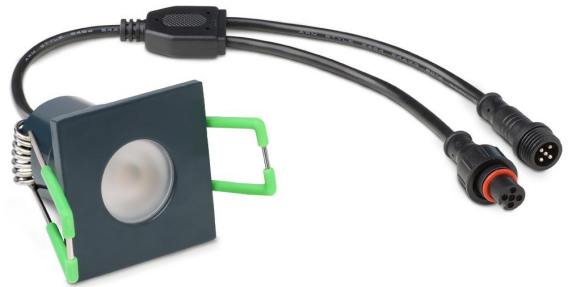
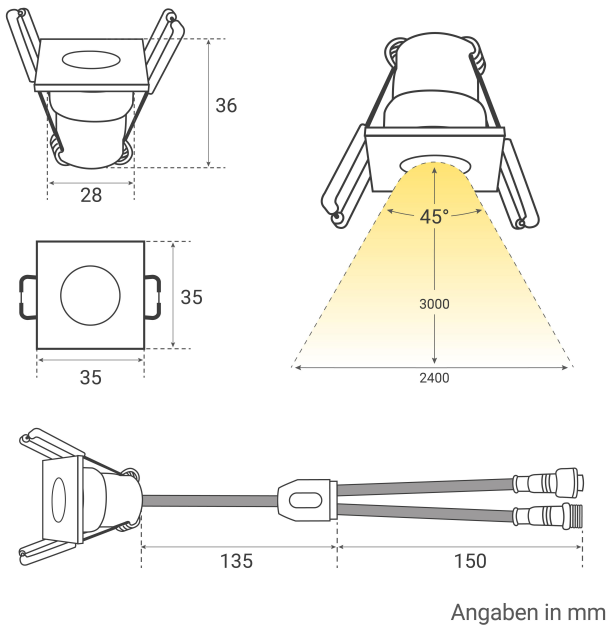


Art.-Nr. 6107: Einbaustrahler Mini Livorno eckig 3W IP65 durchverbindbar - Lichtfarbe: RGB+3000K - Farbe: anthrazit RAL 7016

Produktbilder





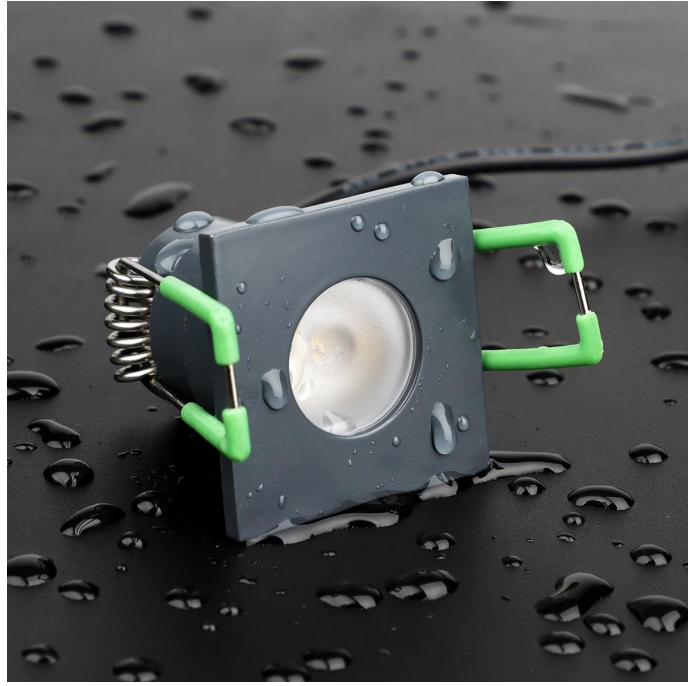
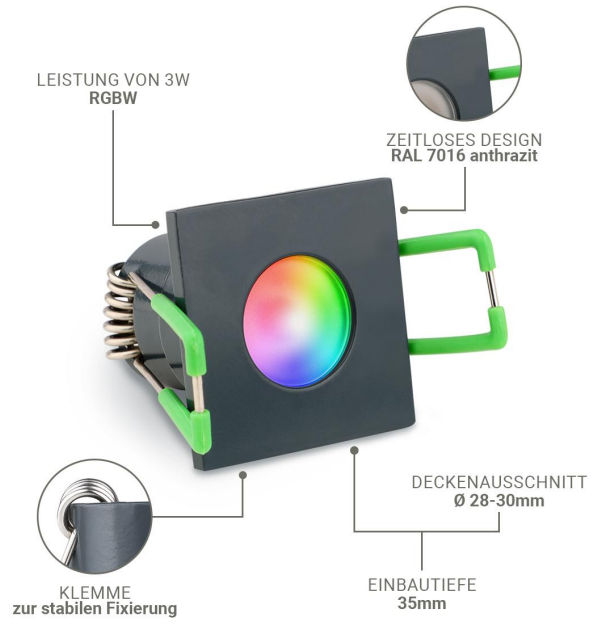


PLUG & PLAY

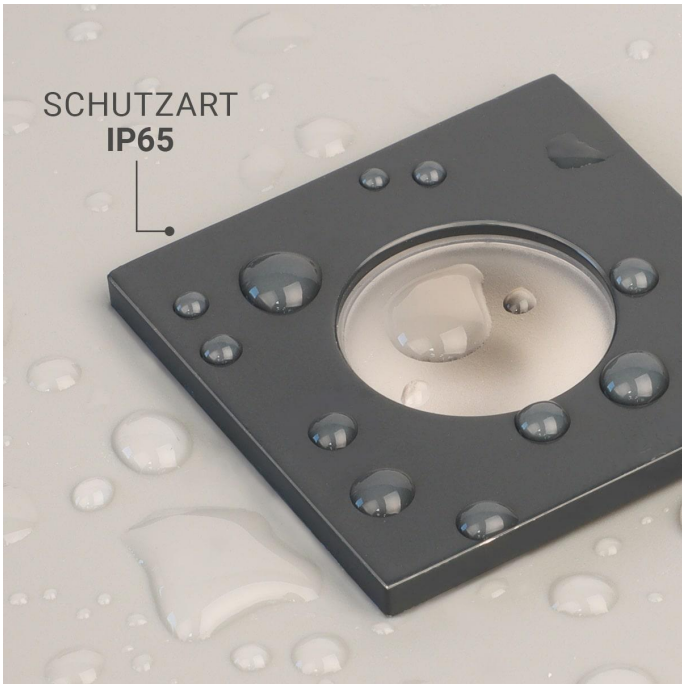
- Einfache Installation dank Stecksystem
- Kein Anlernen erforderlich
- Sofort per Fernbedienung steuerbar



1. Plug & Play connection of the cable.
2. Close-up of the plug and socket connection.
3. The light fixture installed in a ceiling, illuminating a modern interior space.



SCHUTZART
IP65



Einbaustrahler Mini Livorno eckig 3 W IP65 – RGB + 3000 K – Anthrazit RAL 7016

- Modernes, eckiges Design in Anthrazit RAL 7016 – stilvoll und zeitlos
- 3 W LED mit dualer Lichtfunktion: RGB-Farben plus warmweiß 3000 K
- IP65-Schutz – staub- und spritzwassergeschützt für Außenbereiche und Feuchträume
- SETLINK-Stecksystem – bis zu 6 Strahler durchverbinden und gemeinsam steuern
- Plug-and-Play Montage: Ø 28 mm Bohrung, Einbautiefe ca. 34 mm
- Dimmbar und steuerbar via kompatible Fernbedienung/Controller (12 V/DC)

Stylisches Quadrat in Anthrazit RAL 7016

Der eckige Mini Livorno in edlem Anthrazit RAL 7016 überzeugt durch seine klare Formsprache und fügt sich elegant in moderne Fassaden, Terrassendächer oder Überbauungen ein. Die matte Oberfläche minimiert Reflexionen und wirkt hochwertig :contentReference[oaicite:0]{index=0}.

RGB + Warmweiß für flexible Lichtgestaltung

Mit der integrierten 3 W LED erzeugt der Strahler sowohl farbenfrohe RGB-Effekte als auch warmweißes Licht bei 3000 K – ideal für entspannte Abendstimmungen und gezielte Akzentbeleuchtung gleichermaßen :contentReference[oaicite:1]{index=1}.

Langlebig und wetterfest dank IP65

Die IP65-Zertifizierung schützt wirksam vor Staub und Strahlwasser – damit ist der Spot perfekt geeignet für Außenanlagen unter Dach oder Feuchträume wie Dusche oder Sauna-Vorraum :contentReference[oaicite:2]{index=2}.

SETLINK-Stecksystem – einfach vernetzen und steuern

Dank des praktischen SETLINK-Systems lassen sich bis zu sechs Einbaustrahler bequem durchverbinden. Alle Spots lassen sich gemeinsam via kompatibelem Controller oder Fernbedienung steuern und dimmen – ideal für stimmige Lichtkonzepte :contentReference[oaicite:3]{index=3}.

Einfacher Einbau & komfortable Steuerung

Die Montage gelingt im Handumdrehen: Ø 28 mm Bohrung, Einbautiefe lediglich 34 mm, direkt an 12 V/DC anschließbar (kein Trafo nötig). Der Spot ist dimmbar und steuerbar – ideal in Kombination mit SETLINK-Zubehör (Fernbedienung oder Lichtsteuermodul) :contentReference[oaicite:4]{index=4}.

Fazit: Der Mini Livorno Einbaustrahler in Anthrazit RAL 7016 (3 W, RGB + 3000 K, IP65) vereint hochwertiges Design, flexible Lichtfunktionen, robuste Wetterfestigkeit und smarte

Vernetzbarkeit. Perfekt für stimmungsvolle Akzentbeleuchtung innen und außen – jetzt im Shop erhältlich!

Produktdaten

Allgemeine Produktdaten

Name	Einbaustrahler Mini Livorno eckig 3W IP65 durchverbindbar - Lichtfarbe: RGB+3000K - Farbe: anthrazit RAL 7016
Artikelnummer / SKU	6107
EAN	4063592036082
Hersteller EAN	4063592036082
Hersteller	LongLife LED GmbH by HK

Rechtliche Produktdaten

Garantie	2 Jahre
Herkunftsland	China

Montageangaben

Montageart	Einbau
Einbautiefe	34 mm
Einbaudurchmesser	28 mm
Dimmbar	Ja
Dimmbarkeit	über Fernbedienung
LED-Lichtfarbe	RGBW
Schutzart (IP)	IP65
Abstrahlwinkel	45 Grad
Form	eckig
Farbtemperatur	2700 K

Produkteigenschaften - Elektrotechnische Angaben

Leistung	3 W
Energieverbrauch	3 W
Lichtstrom	180 Lumen
Nennlichtstrom	180 Lumen
Produktfarbe	anthrazit
Netto-Gewicht des Produktes	0,123 kg