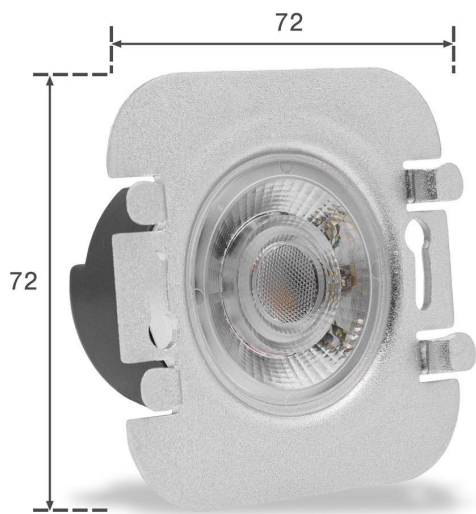


Art.-Nr. 5968: LED Treppenleuchte IP44 eckig weiß - Lichtfarbe: Kaltweiß 1,5W - Lichtaustritt: Halo

Produktbilder





Angaben in mm

Übersicht der Lichtaustritte



HALO
Lichtaustritt rundum und als Kontur nach vorne



LINEA
Lichtaustritt rundum



DOPPIO
Doppelter Lichtaustritt rundum; am äußeren Rand und nach innen versetzt



KATO
Lichtaustritt nach unten



LUGA
Lichtaustritt nach unten und punktuell nach oben



ORBIS
Lichtaustritt rundum, im unteren Bereich ein waagerechter Lichtbalken

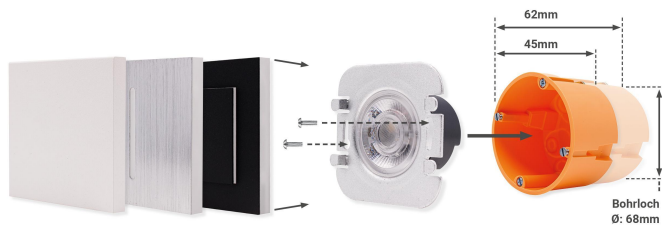


FOKUS
Lichtaustritt rundum, vertikaler Lichtbalken in der Mitte



TREPPENBELEUCHTUNG LED WANDEINBAULEUCHE

- Effektive LED Stufenbeleuchtung
- Stilvolle Lichtakzente und mehr Sicherheit
- Einfache Installation in Hohlwand / UP-Dosen
- Aus hochwertigem Aluminium und Acrylglas hergestellt
- Werkzeuglose Montage des Oberteils



EIGENSCHAFTEN

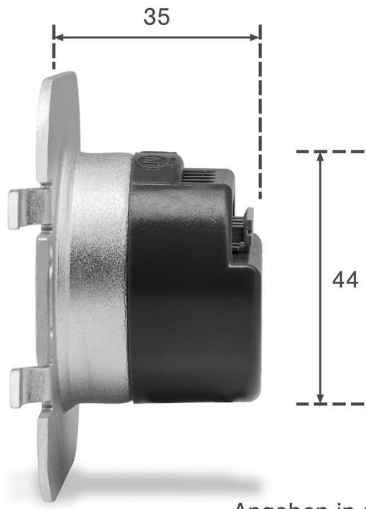
Dekorative Lichteffekte
Tauschbares Design

LED UNTERTEIL

Inkl. Netzteil für 230V
Befestigung mit Schrauben

UNTERPUTZ- HOHLRAUMDOSE*

Tiefe: 62mm bzw. 45mm möglich
Ø: 68mm / 60mm Schraubenabstand
*Nicht im Lieferumfang enthalten



Angaben in mm

Produktbeschreibung

Eckige LED-Treppenbeleuchtung IP44 weiß

Im Lieferumfang enthalten:

- Unterteil mit dem stromsparenden LED-Leuchtkörper
- Weißes Oberteil
- Abdichtring aus Kunststoff für die Schutzart IP44

Aufgrund der Schutzart IP44 ist diese eckige Treppenbeleuchtung für die Installation im Außenbereich geeignet. Außentreppen werden so mit einem stilvollen Begleitlicht ausgestattet, das nicht nur die Struktur, Windungen und das Design lichttechnisch unterstreicht, sondern auch die Trittsicherheiten erkennen lässt. Die Trittsicherheit wird erhöht und Stolperfallen reduziert.

Diese Beleuchtung ist nicht nur Stufenbeleuchtung, sondern allgemein eine Wandeinbauleuchte. Neben Treppen können also auch Wände auf z.B. Schienbeinhöhe mit diesen Einbauleuchten ausgestattet werden, um Wegführungen im Outdoorbereich deutlicher anzuzeigen.

Eine kleine, aber praktische Innovation: Das eckige, weiße Oberteil wird werkzeuglos über das Unterteil geschoben. Das ermöglicht Ihnen den einfachen, praktischen Austausch von Oberteilen, wenn gewünscht.

Montage

Bevor Sie das Unterteil verbauen oder verdrahten, müssen Sie den Abdichtring aus Kunststoff über die Hinterseite des Leuchtkörpers ziehen. Die Aussparungen im Abdichtring müssen mit den Aussparungen des Unterteils übereinstimmen. Erst jetzt wird der Leuchtkörper verdrahtet und anschließend in eine Standard-Hohlraumdose (Tiefe 45 mm oder 62 mm) geschraubt. Die Unterputzdose hat den Standard-Bohrlochdurchmesser 68 mm. ACHTUNG: die abstehenden Metallbügel des Unterteils müssen sich nach dem Einbau links und rechts befinden, nicht oben und unten.

Das Oberteil wird abschließend über die abstehenden Metallbügel geschoben.

Produktdaten

Allgemeine Produktdaten

Name	LED Treppenleuchte IP44 eckig weiß - Lichtfarbe: Kaltweiß 1,5W - Lichtaustritt: Halo
Artikelnummer / SKU	5968
Hersteller	LongLife LED GmbH by HK

Rechtliche Produktdaten

Garantie	2 Jahre
Herkunftsland	China
Schutzart (IP)	IP44
Abstrahlwinkel	120 Grad
Farbtemperatur	6000 K

Produkteigenschaften - Elektrotechnische Angaben

Leistung	2 W
Lichtstrom	150 Lumen
Nennlichtstrom	150 Lumen
Produktfarbe	weiß
Netto-Gewicht des Produktes	9,860 kg