

Art.-Nr. 5950: LED Treppenleuchte eckig weiß - Lichtfarbe: Smart Tuya RGB CCT 3W - Lichtaustritt: Halo

Produktbilder



TREPPENBELEUCHTUNG LED WANDEINBAULEUCHE

- Effektive LED Stufenbeleuchtung
- Stilvolle Lichtakzente und mehr Sicherheit
- Einfache Installation in Hohlwand / UP-Dosen
- Aus hochwertigem Aluminium und Acrylglas hergestellt
- Werkzeuglose Montage des Oberteils



EIGENSCHAFTEN

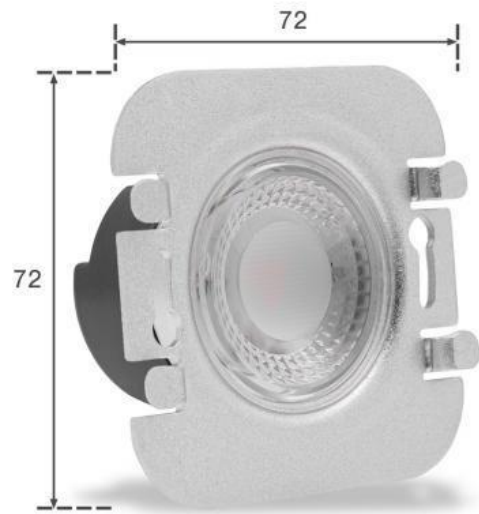
Dekorative Lichteffekte
Tauschbares Design

LED UNTERTEIL

Inkl. Netzteil für 230V
Befestigung mit Schrauben

UNTERPUTZ- HOHLRAUMDOSE*

Tiefe: 62mm bzw. 45mm möglich
Ø: 68mm / 60mm Schraubenabstand
*Nicht im Lieferumfang enthalten



Angaben in mm



Angaben in mm





Übersicht der Lichtaustritte

 <p>HALO Lichtaustritt rundum und als Kontur nach vorne</p>	 <p>LINEA Lichtaustritt rundum</p>	 <p>DOPPIO Doppelter Lichtaustritt rundum; am äußeren Rand und nach innen versetzt</p>	
 <p>KATO Lichtaustritt nach unten</p>	 <p>LUGA Lichtaustritt nach unten und punktuell nach oben</p>	 <p>ORBIS Lichtaustritt rundum, im unteren Bereich ein waagerechter Lichtbalken</p>	 <p>FOKUS Lichtaustritt rundum, vertikaler Lichtbalken in der Mitte</p>

WICHTIG!

Die Einstellung der Lichtfarbe ist **vor dem Einbau** vorzunehmen!

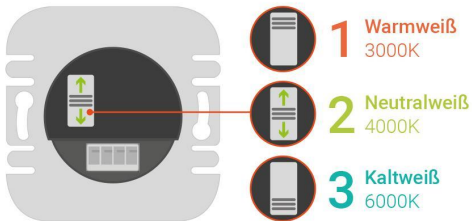


Dip-Schalter

Der Dip-Schalter befindet sich auf der Rückseite der LED Stufenbeleuchtung. Beachten Sie, dass Sie die Einstellung der Lichtfarbe vor dem Einbau vorzunehmen haben!

Einstellung der Lichtfarbe: Stellen Sie den Schalter auf

- **Position 1** für **warmweißes Licht**
- **Position 2** für **neutralweißes Licht**
- **Position 3** für **kaltweißes Licht**



Das Leuchtmittel wird in der gewünschten Lichtfarbeneinstellung leuchten. Die Farbumstellung ist somit abgeschlossen.

Produktbeschreibung

LED Stufenbeleuchtung 230V

Mit der LED Stufenbeleuchtung bietet sich eine energieeffiziente und stilvolle Lösung für die Beleuchtung Ihrer Treppe. Da die meisten Treppen entlang einer Wand verlaufen, ist unsere Stufenbeleuchtung ideal als Wandeinbaubeleuchtung geeignet.

Die Stufenbeleuchtung setzt sich aus zwei Hauptkomponenten zusammen:

- **Unterteil:** Enthält die LED-Chips und die Slidehalterung
- **Oberteil:** Die Abdeckung, die werkzeuglos montiert werden kann

Eine Treppe ist mittlerweile ein zentrales Designelement in Häusern. Mit unserer Stufenbeleuchtung setzen Sie nicht nur effektvolle Lichtakzente, sondern erhöhen auch die Sicherheit, indem die Trittflächen besser sichtbar werden. Diese Leuchten können auch als Wandeinbauleuchten genutzt werden. Denken Sie an einen Korridor, der auf Fußleistenhöhe mit diesen Leuchten ausgestattet wird – die Wandleuchte wird so zu einer subtilen und dennoch wirkungsvollen Wegbeleuchtung im Innenbereich.

Ihre Vorteile im Überblick

- Schutzart: IP20
- Material: Aluminium, Acrylglas
- Abmessungen (LxBxH): 80x80x10 mm
- Werkzeuglose Montage des Oberteils

Steuerung über Smartphone oder Tablet

Die gratis Smart Life App von Tuya wird einfach auf das Smartphone oder Tablet heruntergeladen. Android-User laden die App im Google Play Store herunter, iOS-User im Apple App Store. Die Treppenlichter werden dann nur noch automatisch oder manuell hinzugefügt, und schon sind die Wandeinbauleuchten per Smartphone steuerbar. Folgen Sie einfach der Anleitung in der App.

Steuerung über Amazon Echo & Co

Tuya ist mit Sprachassistenten wie Alexa, Google Home/Google Assistant, Apple HomeKit und anderen kompatibel. Kurzanleitung am Beispiel Amazon erklärt: Laden Sie die gratis Smart Life App von Tuya aus dem Google Play Store oder Apple App Store herunter und koppeln Sie die Leuchten mit der App. Rufen Sie dann die Smart Life App im Alexa-Skill-Bereich auf, lassen Sie Alexa die Leuchten suchen, und Sie können mit den Sprachbefehlen loslegen.

Anmerkung: LongLife LED bietet technischen Produktsupport nur in Verbindung mit der SmartLife App.

Montagehinweise

Die Installation ist einfach und unkompliziert. Die stromführenden Kabel werden werkzeuglos eingeklemmt und die Abdeckung wird anschließend über das Unterteil geschoben. Achten Sie bitte darauf, dass die Kabel dabei nicht gequetscht werden. Die Stufenbeleuchtung wird direkt an eine 230V Stromzufuhr angeschlossen. Mit einer Einbautiefe von nur 36 mm passt sie problemlos in handelsübliche Unterputzdosen.

Installationshinweise

Um die Stufenbeleuchtung optimal zu nutzen, empfehlen wir die Beachtung der Schaltpläne. Sie haben die Wahl zwischen einer Gruppenschaltung und einer Einzelschaltung. Für eine Gruppenschaltung wird ein 5-adriges Kabel benötigt, während für eine Einzelschaltung ein 3-adriges Kabel ausreicht.

Produktdaten

Allgemeine Produktdaten

Name	LED Treppenleuchte eckig weiß - Lichtfarbe: Smart Tuya RGB CCT 3W - Lichtaustritt: Halo
Artikelnummer / SKU	5950
EAN	4063592036396
Hersteller EAN	4063592036396
Hersteller	LongLife LED GmbH by HK

Rechtliche Produktdaten

Garantie	2 Jahre
Prüfzeichen	CE, RoHS
Herkunftsland	China
Dimmbar	Ja
LED-Lichtfarbe	RGB+CCT
Nennlebensdauer	30000 Std.
Schutzart (IP)	IP20
Smart Home Systeme	Tuya Smart
Farbwiedergabe	>80 Ra
Abstrahlwinkel	120 Grad
Farbtemperatur	3000 K, 3500 K, 4000 K, 4500 K, 5000 K, 5500 K, 6000 K, 4100 K, 5400 K

Produkteigenschaften - Elektrotechnische Angaben

Leistung	3 W
Energieverbrauch	3 W

Eingangsspannung (V)	230 V/AC
Lichtstrom	300 Lumen
Nennlichtstrom	300 Lumen
Produktfarbe	weiß