

# Art.-Nr. 5944: LED Treppenleuchte eckig schwarz - Lichtfarbe: CCT 1,5W - Lichtaustritt: Halo

## Produktbilder



## WICHTIG!

Die Einstellung der Lichtfarbe ist **vor dem Einbau** vorzunehmen!



### Dip-Schalter

Der Dip-Schalter befindet sich auf der Rückseite der LED Stufenbeleuchtung. Beachten Sie, dass Sie die Einstellung der Lichtfarbe vor dem Einbau vorzunehmen haben!

**Einstellung der Lichtfarbe:** Stellen Sie den Schalter auf

- **Position 1** für **warmweißes Licht**
- **Position 2** für **neutralweißes Licht**
- **Position 3** für **kaltweißes Licht**



**1** Warmweiß  
3000K



**2** Neutralweiß  
4000K



**3** Kaltweiß  
6000K

Das Leuchtmittel wird in der gewünschten Lichtfarbeneinstellung leuchten. Die Farbumstellung ist somit abgeschlossen.

## TREPPENBELEUCHTUNG LED WANDEINBAULEUCHE

- Effektive LED Stufenbeleuchtung
- Stilvolle Lichtakzente und mehr Sicherheit
- Einfache Installation in Hohlwand / UP-Dosen
- Aus hochwertigem Aluminium und Acrylglas hergestellt
- Werkzeuglose Montage des Oberteils



### EIGENSCHAFTEN

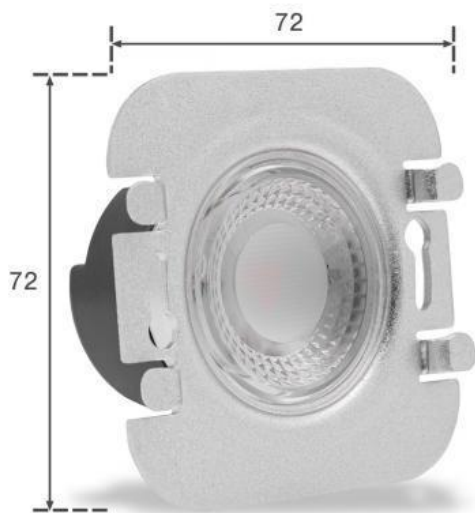
Dekorative Lichteffekte  
Tauschbares Design

### LED UNTERTEIL

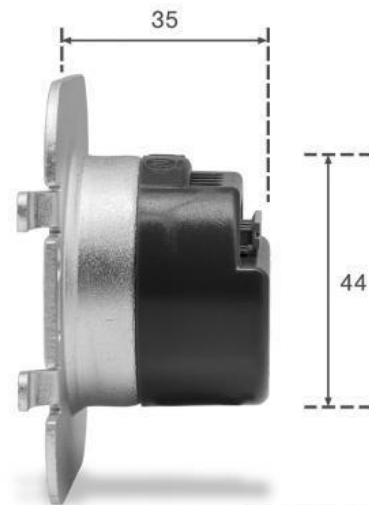
Inkl. Netzteil für 230V  
Befestigung mit Schrauben

### UNTERPUTZ- HOHLRAUMDOSE\*

Tiefe: 62mm bzw. 45mm möglich  
Ø: 68mm / 60mm Schraubenabstand  
\*Nicht im Lieferumfang enthalten



Angaben in mm



Angaben in mm



## Übersicht der Lichtausstritte



**HALO**  
Lichtaustritt rundum und  
als Kontur nach vorne



**LINEA**  
Lichtaustritt rundum



**DOPPIO**  
Doppelter Lichtaustritt  
rundum: am äußeren Rand  
und nach innen versetzt



**KATO**  
Lichtaustritt nach unten



**LUGA**  
Lichtaustritt nach unten und  
punktuell nach oben



**ORBIS**  
Lichtaustritt rundum,  
im unteren Bereich ein  
waagerechter Lichtbalken



**FOKUS**  
Lichtaustritt rundum,  
vertikaler Lichtbalken  
in der Mitte

# LED Stufenbeleuchtung 230V

Mit der LED Stufenbeleuchtung bietet sich eine energieeffiziente und stilvolle Lösung für die Beleuchtung Ihrer Treppe. Da die meisten Treppen entlang einer Wand verlaufen, ist unsere Stufenbeleuchtung ideal als Wandeinbaubeleuchtung geeignet.

Die Stufenbeleuchtung setzt sich aus zwei Hauptkomponenten zusammen:

- **Unterteil:** Enthält die LED-Chips und die Slidehalterung
- **Oberteil:** Die Abdeckung, die werkzeuglos montiert werden kann

Eine Treppe ist mittlerweile ein zentrales Designelement in Häusern. Mit unserer Stufenbeleuchtung setzen Sie nicht nur effektvolle Lichtakzente, sondern erhöhen auch die Sicherheit, indem die Trittflächen besser sichtbar werden. Diese Leuchten können auch als Wandeinbauleuchten genutzt werden. Denken Sie an einen Korridor, der auf Fußleistenhöhe mit diesen Leuchten ausgestattet wird – die Wandleuchte wird so zu einer subtilen und dennoch wirkungsvollen Wegbeleuchtung im Innenbereich.

## Ihre Vorteile im Überblick

- Effektive Beleuchtung für Treppenstufen
- Stilvolle Lichtakzente für mehr Sicherheit
- Schutzart: IP20
- Material: Aluminium, Acrylglas
- Abmessungen (LxBxH): 80x80x10 mm
- Werkzeuglose Montage des Oberteils

## Montagehinweise

Die Installation ist einfach und unkompliziert. Die stromführenden Kabel werden werkzeuglos eingeklemmt und die Abdeckung wird anschließend über das Unterteil geschoben. Achten Sie bitte darauf, dass die Kabel dabei nicht gequetscht werden. Die Stufenbeleuchtung wird direkt an eine 230V Stromzufuhr angeschlossen. Mit einer Einbautiefe von nur 36 mm passt sie problemlos in handelsübliche Unterputzdosen.

Auf der Rückseite des Leuchtkörpers wählen Sie über einen DIP-Schalter die gewünschte Lichtfarbe: Warmweiß (3000K), Neutralweiß (4000K) oder Kaltweiß (6000K). Jede Lichtfarbe hat ihre Vorteile.

## Installationshinweise

Um die Stufenbeleuchtung optimal zu nutzen, empfehlen wir die Beachtung der Schaltpläne. Sie haben die Wahl zwischen einer Gruppenschaltung und einer Einzelschaltung. Für eine Gruppenschaltung wird ein 5-adriges Kabel benötigt, während für eine Einzelschaltung ein 3-adriges Kabel ausreicht.

Mit unserer LED Stufenbeleuchtung sorgen Sie für eine harmonische Kombination aus Design,

Funktionalität und Sicherheit in Ihrem Zuhause.

## Produktdaten

---

### Allgemeine Produktdaten

Name	LED Treppenleuchte eckig schwarz - Lichtfarbe: CCT 1,5W - Lichtaustritt: Halo
Artikelnummer / SKU	5944
EAN	4063592036358
Hersteller EAN	4063592036358
Hersteller	LongLife LED GmbH by HK

### Rechtliche Produktdaten

Garantie	2 Jahre
Herkunftsland	China
LED-Lichtfarbe	CCT
Abstrahlwinkel	120 Grad
Farbtemperatur	3000 K, 3500 K, 4000 K, 4500 K, 5000 K, 5500 K, 6000 K, 4100 K, 5400 K

### Produkteigenschaften - Elektrotechnische Angaben

Leistung	2 W
Lichtstrom	150 Lumen
Nennlichtstrom	150 Lumen
Produktfarbe	schwarz
Netto-Gewicht des Produktes	0,060 kg