

Art.-Nr. 5942: LED Treppenleuchte eckig schwarz - Lichtfarbe: Smart Tuya RGB CCT 3W - Lichtaustritt: Halo

Produktbilder



Übersicht der Lichtaustritte



HALO
Lichtaustritt rundum und als Kontur nach vorne



LINEA
Lichtaustritt rundum



DOPPIO
Doppelter Lichtaustritt rundum: am äußeren Rand und nach innen versetzt



KATO
Lichtaustritt nach unten



LUGA
Lichtaustritt nach unten und punktuell nach oben



ORBIS
Lichtaustritt rundum, im unteren Bereich ein waagerechter Lichtbalken



FOKUS
Lichtaustritt rundum, vertikaler Lichtbalken in der Mitte

WICHTIG!

Die Einstellung der Lichtfarbe ist **vor dem Einbau** vorzunehmen!

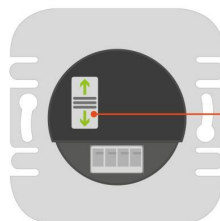


Dip-Schalter

Der Dip-Schalter befindet sich auf der Rückseite der LED Stufenbeleuchtung. Beachten Sie, dass Sie die Einstellung der Lichtfarbe vor dem Einbau vorzunehmen haben!

Einstellung der Lichtfarbe: Stellen Sie den Schalter auf

- **Position 1** für **warmweißes Licht**
- **Position 2** für **neutralweißes Licht**
- **Position 3** für **kaltweißes Licht**



1 Warmweiß
3000K

2 Neutralweiß
4000K

3 Kaltweiß
6000K

Das Leuchtmittel wird in der gewünschten Lichtfarbeneinstellung leuchten. Die Farbumstellung ist somit abgeschlossen.

TREPPENBELEUCHTUNG LED WANDEINBAULEUCHE

- Effektive LED Stufenbeleuchtung
- Stilvolle Lichtakzente und mehr Sicherheit
- Einfache Installation in Hohlwand / UP-Dosen
- Aus hochwertigem Aluminium und Acrylglas hergestellt
- Werkzeuglose Montage des Oberteils



EIGENSCHAFTEN

Dekorative Lichteffekte
Tauschbares Design

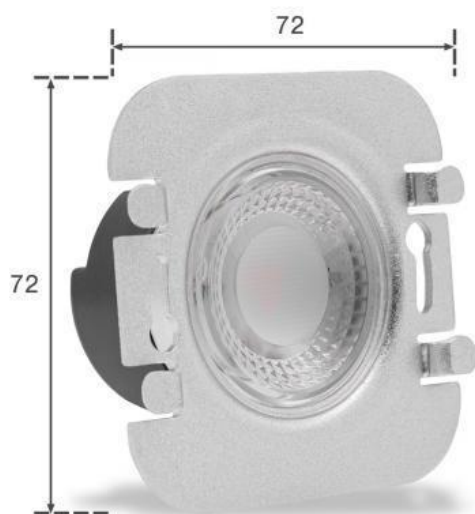
LED UNTERTEIL

Inkl. Netzteil für 230V
Befestigung mit Schrauben

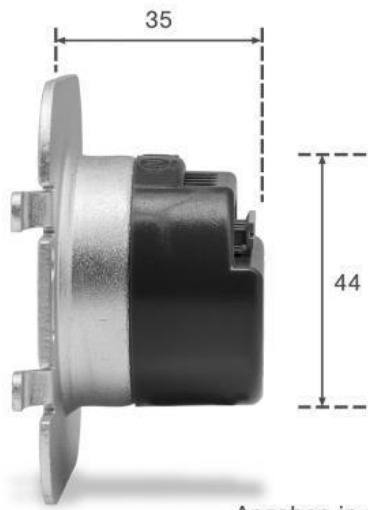
UNTERPUTZ- HOHLRAUMDOSE*

Tiefe: 62mm bzw. 45mm möglich
Ø: 68mm / 60mm Schraubenabstand

*Nicht im Lieferumfang enthalten



Angaben in mm



Produktbeschreibung

LED Stufenbeleuchtung 230V

Mit der LED Stufenbeleuchtung bietet sich eine energieeffiziente und stilvolle Lösung für die Beleuchtung Ihrer Treppe. Da die meisten Treppen entlang einer Wand verlaufen, ist unsere Stufenbeleuchtung ideal als Wandeinbaubeleuchtung geeignet.

Die Stufenbeleuchtung setzt sich aus zwei Hauptkomponenten zusammen:

- **Unterteil:** Enthält die LED-Chips und die Slidehalterung
- **Oberteil:** Die Abdeckung, die werkzeuglos montiert werden kann

Eine Treppe ist mittlerweile ein zentrales Designelement in Häusern. Mit unserer Stufenbeleuchtung setzen Sie nicht nur effektvolle Lichtakzente, sondern erhöhen auch die Sicherheit, indem die Trittflächen besser sichtbar werden. Diese Leuchten können auch als Wandeinbauleuchten genutzt werden. Denken Sie an einen Korridor, der auf Fußleistenhöhe mit diesen Leuchten ausgestattet wird – die Wandleuchte wird so zu einer subtilen und dennoch wirkungsvollen Wegbeleuchtung im Innenbereich.

Ihre Vorteile im Überblick

- Schutzart: IP20
- Material: Aluminium, Acrylglas
- Abmessungen (LxBxH): 80x80x10 mm
- Werkzeuglose Montage des Oberteils

Steuerung über Smartphone oder Tablet

Die gratis Smart Life App von Tuya wird einfach auf das Smartphone oder Tablet heruntergeladen. Android-User laden die App im Google Play Store herunter, iOS-User im Apple App Store. Die Treppenlichter werden dann nur noch automatisch oder manuell hinzugefügt, und schon sind die Wandeinbauleuchten per Smartphone steuerbar. Folgen Sie einfach der Anleitung in der App.

Steuerung über Amazon Echo & Co

Tuya ist mit Sprachassistenten wie Alexa, Google Home/Google Assistant, Apple HomeKit und anderen kompatibel. Kurzanleitung am Beispiel Amazon erklärt: Laden Sie die gratis Smart Life App von Tuya aus dem Google Play Store oder Apple App Store herunter und koppeln Sie die Leuchten mit der App. Rufen Sie dann die Smart Life App im Alexa-Skill-Bereich auf, lassen Sie Alexa die Leuchten suchen, und Sie können mit den Sprachbefehlen loslegen.

Anmerkung: LongLife LED bietet technischen Produktsupport nur in Verbindung mit der SmartLife App.

Montagehinweise

Die Installation ist einfach und unkompliziert. Die stromführenden Kabel werden werkzeuglos eingeklemmt und die Abdeckung wird anschließend über das Unterteil geschoben. Achten Sie bitte darauf, dass die Kabel dabei nicht gequetscht werden. Die Stufenbeleuchtung wird direkt an eine 230V Stromzufuhr angeschlossen. Mit einer Einbautiefe von nur 36 mm passt sie problemlos in handelsübliche Unterputzdosen.

Installationshinweise

Um die Stufenbeleuchtung optimal zu nutzen, empfehlen wir die Beachtung der Schaltpläne. Sie haben die Wahl zwischen einer Gruppenschaltung und einer Einzelschaltung. Für eine Gruppenschaltung wird ein 5-adriges Kabel benötigt, während für eine Einzelschaltung ein 3-adriges Kabel ausreicht.

Produktdaten

Allgemeine Produktdaten

Name	LED Treppenleuchte eckig schwarz - Lichtfarbe: Smart Tuya RGB CCT 3W - Lichtaustritt: Halo
Artikelnummer / SKU	5942
EAN	4063592036389
Hersteller EAN	4063592036389
Hersteller	LongLife LED GmbH by HK

Rechtliche Produktdaten

Garantie	2 Jahre
Herkunftsland	China
LED-Lichtfarbe	CCT
Abstrahlwinkel	120 Grad
Farbtemperatur	3000 K, 3500 K, 4000 K, 4500 K, 5000 K, 5500 K, 6000 K, 4100 K, 5400 K

Produkteigenschaften - Elektrotechnische Angaben

Leistung	3 W
Lichtstrom	300 Lumen
Nennlichtstrom	300 Lumen
Produktfarbe	schwarz