

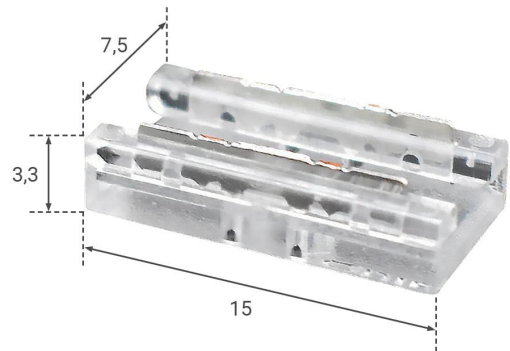
Art.-Nr. 5497: Strip Verbinder 6mm 2Pin für einfarbige COB LED-Streifen IP20 DC24V/4A

Produktbilder





Strip NICHT im Lieferumfang enthalten



Angaben in mm

Strip Verbinder 6 mm 2 Pin für einfarbige COB LED-Streifen IP20 DC24V/4A

- Passend für 6 mm breite einfarbige COB LED-Streifen
- Lötfreie Verbindung für einfache und schnelle Montage
- Geeignet für 24 V DC Systeme bis 4 A Stromstärke
- Transparente Bauweise für unauffällige Integration
- Ideal für Innenanwendungen (IP20)
- Perfekt für lineare Lichtinstallationen ohne dunkle Bereiche

Effiziente Verbindung für COB LED-Streifen

Der 6 mm 2 Pin Strip Verbinder ermöglicht eine zuverlässige und lötfreie Verbindung von einfarbigen COB LED-Streifen. Dank seines transparenten Designs bleibt die Verbindung nahezu unsichtbar, was besonders bei sichtbaren Installationen von Vorteil ist.

Technische Spezifikationen

Dieser Verbinder ist für 24 V DC Systeme ausgelegt und unterstützt eine Stromstärke von bis zu 4 A. Er eignet sich hervorragend für Anwendungen im Innenbereich, wie z. B. in Wohnräumen, Küchen oder Vitrinen, wo eine zuverlässige und unauffällige Verbindung erforderlich ist.

Einfache Handhabung und Installation

Die lötfreie Konstruktion des Verbinders ermöglicht eine schnelle und unkomplizierte Montage. Einfach die Enden der LED-Streifen einführen und den Verbinder schließen – schon ist die Verbindung hergestellt. Dies spart Zeit und reduziert das Risiko von Installationsfehlern.

Fazit: Der Strip Verbinder 6 mm 2 Pin ist die ideale Lösung für die schnelle und zuverlässige Verbindung von einfarbigen COB LED-Streifen im Innenbereich. Seine einfache Handhabung und das unauffällige Design machen ihn zu einem unverzichtbaren Zubehör für professionelle und DIY-Lichtinstallationen.

Produktdaten

Allgemeine Produktdaten

Name	Strip Verbinder 6mm 2Pin für einfarbige COB LED-Streifen IP20 DC24V/4A
Artikelnummer / SKU	5497
EAN	4063592031605
Hersteller EAN	4063592031605
Hersteller	LongLife LED GmbH by HK

Rechtliche Produktdaten

Garantie	2 Jahre
Herkunftsland	China
Schutzart (IP)	IP20
Produktfarbe	weiß
Produktbreite	8 mm
Produktlänge	15 mm
Produkthöhe	3 mm
Netto-Gewicht des Produktes	0,123 kg
LED Streifenbreite	6 mm