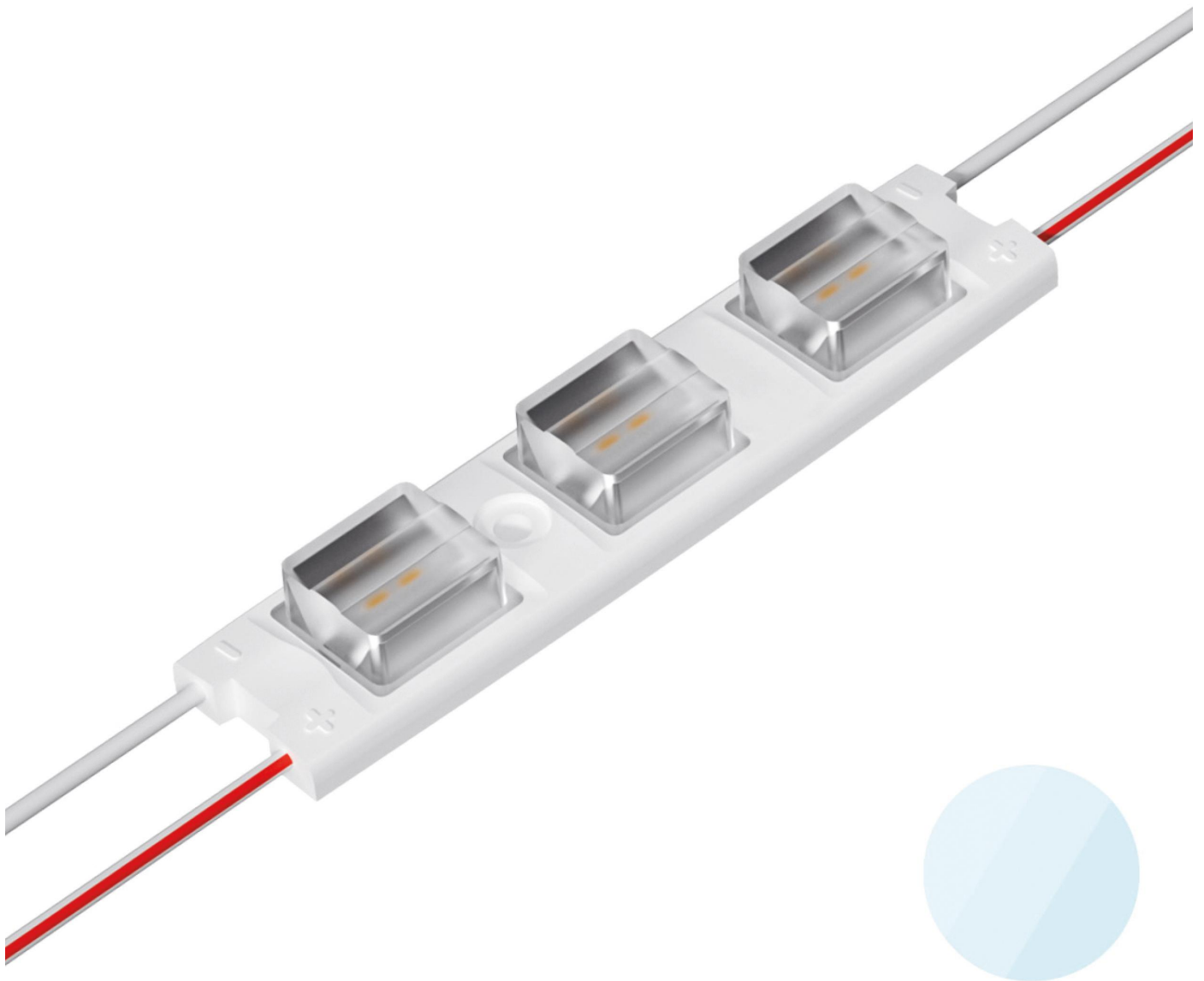
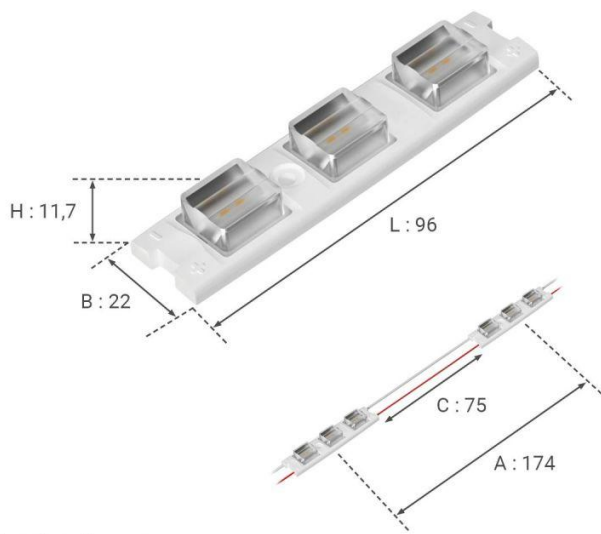


Art.-Nr. 5491: LED Kanten Modul 2,4W 12V 6500K 85°x15° IP66 (50 Stück VPE)

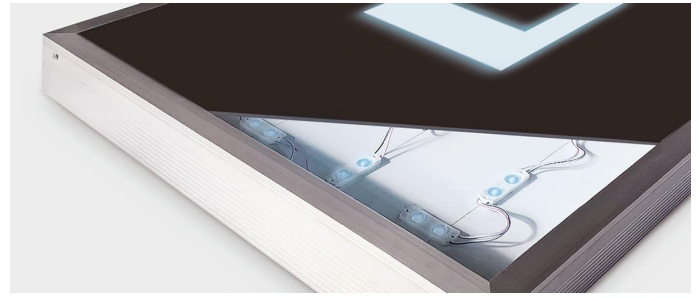
Produktbilder

50x





Angaben in mm



Modulketten und Kantenstrahler

Vielfältige Beleuchtung für Lichtkästen und Werbeschilder

Anschlussbelegung



Produktbeschreibung

LED Kanten Modul 2,4W 12V 6500K 85°x15° IP66 (50 Stück VPE)

Die innovative Lösung für Ihre Leuchtkästen: Unser LED Kanten Modul überzeugt durch beeindruckende Lichtqualität und hohe Effizienz. Perfekt für kleine bis mittelgroße Leuchtkästen geeignet, bietet es eine gleichmäßige Ausleuchtung und einfache Installation.

- ?? Gleichmäßige Ausleuchtung durch 3x V-Optik Linse
- ?? Energieeffizient mit nur 2,4 Watt pro Modul
- ?? Flexible Installation durch kompakte Abmessungen
- ?? Hervorragende Helligkeit mit 264 Lumen pro Modul
- ?? Robuste Bauweise mit Schutzart IP66

Gleichmäßige Ausleuchtung

Unsere 3x V-Optik Linse mit einem elliptischen Abstrahlwinkel von 85° x 15° sorgt für eine gleichmäßige Ausleuchtung Ihrer Leuchtkästen. Dies gewährleistet eine perfekte Präsentation Ihrer Werbeanlagen, ohne Schatten oder dunkle Bereiche.

Energieeffizienz

Mit einem Leistungsverbrauch von nur 2,4 Watt pro Modul sind unsere LED-Module äußerst energieeffizient. Die Lichtfarbe von 6500K (kaltweiß) trägt zu einer angenehmen und gleichzeitig leistungsstarken Beleuchtung bei, ideal für verschiedenste Anwendungen.

Flexible Installation

Die kompakten Abmessungen von 96 x 22 x 11,7 mm (LxBxH) und eine Kabellänge von 75 mm zwischen den Modulen ermöglichen eine flexible und einfache Installation, selbst in Leuchtkästen mit einer reduzierten Bautiefe von 60 mm bis 150 mm. Die Konstantspannung von 12 Volt (CV) garantiert zudem eine zuverlässige Performance.

Hervorragende Helligkeit

Mit einem Lichtstrom von 264 Lumen je Modul bieten unsere LED-Module eine exzellente Helligkeit. Dies stellt sicher, dass Ihre Werbeanlagen stets optimal zur Geltung kommen, unabhängig von den Umgebungsbedingungen.

Robuste Bauweise

Unsere Module sind nach Schutzart IP66 zertifiziert und sind somit staubdicht und gegen starkes Strahlwasser geschützt. Daher ist es hervorragend für den Einsatz im Freien geeignet, trotz widrigen Wetterbedingungen.

Vielseitige Einsatzmöglichkeiten

Das LED Kanten Modul ist ideal für die Ausleuchtung von Leuchttransparente, Spanntuchtransparente, Werbepylonen, Werbebanner und Nasenttransparente.

Selbstklebende Rückseite

Unsere Module verfügen über eine selbstklebende Rückseite für eine schnelle Fixierung. Wenn jedoch vorgesehene Löcher für eine Verschraubung vorhanden sind, empfehlen wir, diese zu nutzen, da die selbstklebende Rückseite nur zur Fixierung dient.

Produktdaten

Allgemeine Produktdaten

Name	LED Kanten Modul 2,4W 12V 6500K 85°x15° IP66 (50 Stück VPE)
Artikelnummer / SKU	5491
Hersteller	LongLife LED GmbH by HK

Rechtliche Produktdaten

Garantie	2 Jahre
Herkunftsland	China
Dimmbar	Ja
LED-Lichtfarbe	kaltweiß
Nennlebensdauer	50000 Std.
Schutzart (IP)	IP66
Abstrahlwinkel	85 Grad
Farbtemperatur	6500 K

Produkteigenschaften - Elektrotechnische Angaben

Leistung	2 W
Energieverbrauch	2 W
Eingangsspannung (V)	12 V/DC
Lichtstrom	264 Lumen
Nennlichtstrom	264 Lumen
Produktbreite	22 mm
Produktlänge	96 mm
Produkthöhe	12 mm

Produkteigenschaften Module

Lichtstrom pro Modul	264,000 lm
Module pro Kette	25
Abstand zwischen Modulmitten	75 mm