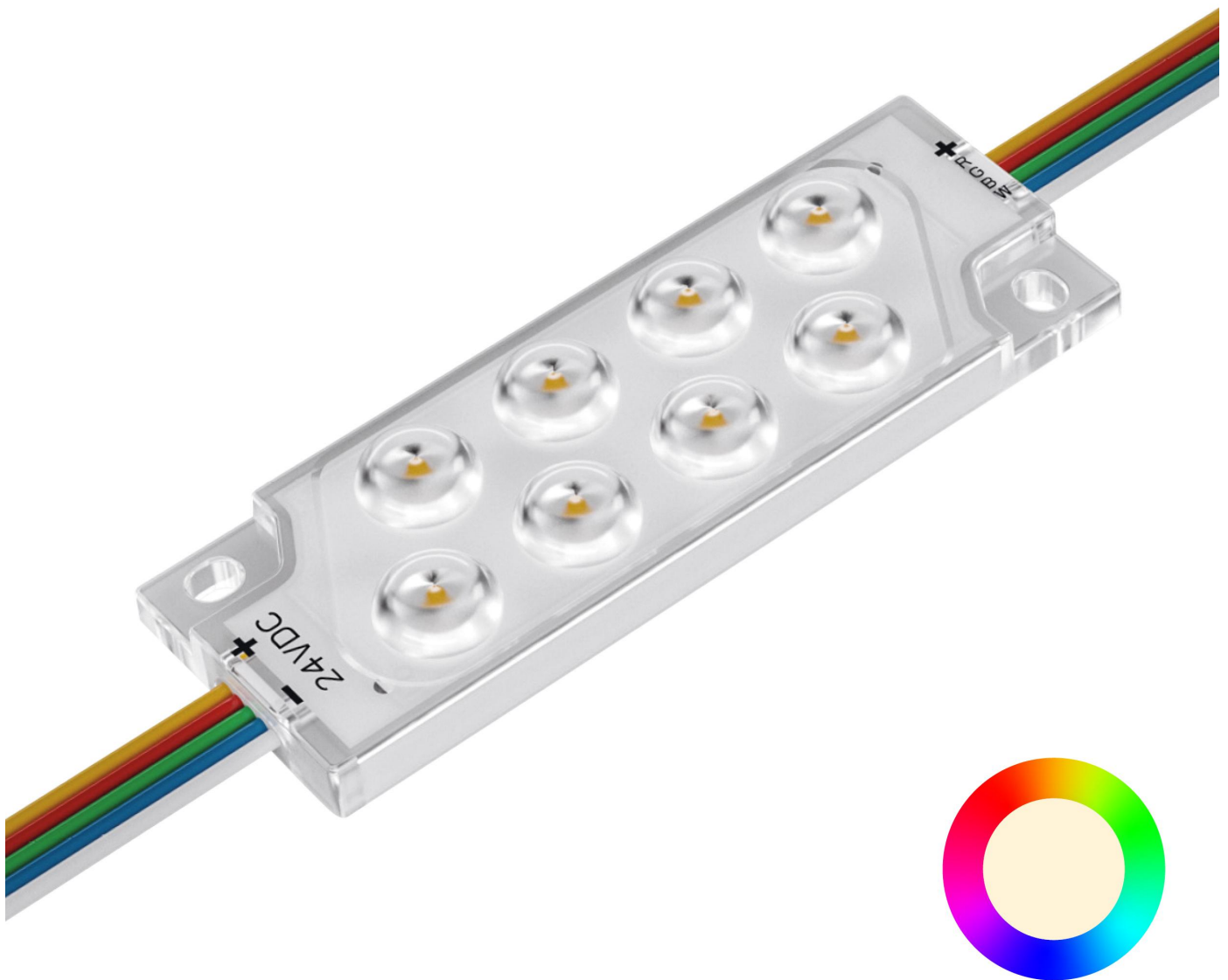
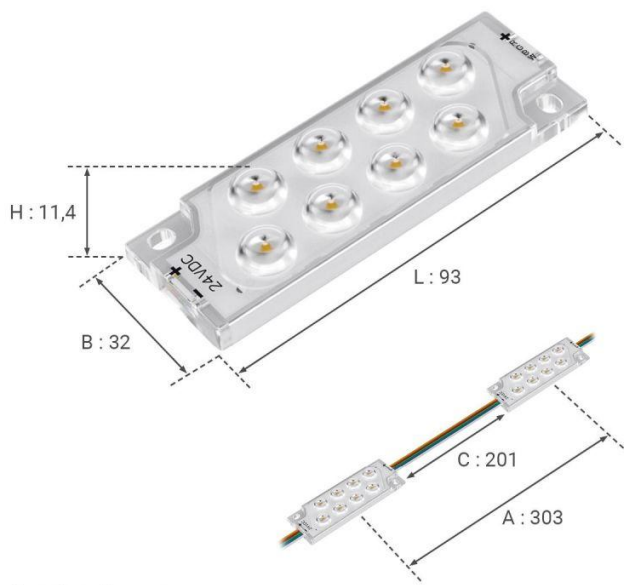


Art.-Nr. 5487: LED Modul RGBW DC24V RGB+4000K 3W IP68 (20 Stück VPE)

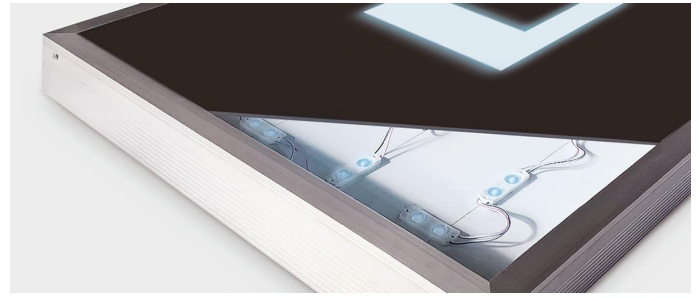
Produktbilder

20x





Angaben in mm



Modulketten und Kantenstrahler

Vielfältige Beleuchtung für Lichtkästen und Werbeschilder

Anschlussbelegung



Produktbeschreibung

LED Modul DC24V 3W IP68 - Lichtfarbe: RGB+4000K (20 Stück VPE)

Unser LED Modul mit einer Leistung von 3W und einer Betriebsspannung von 24V ist die ideale Wahl zur Beleuchtung von Vitrinen, Leuchtkästen und Leuchtwerbeanlagen. Es überzeugt durch seine herausragende Lichtqualität, Energieeffizienz und einfache Installation.

- ?? Weiter Abstrahlwinkel für gleichmäßige Ausleuchtung
- ?? Geringer Energieverbrauch von nur 3 Watt pro Modul
- ?? Flexible Montagemöglichkeiten für verschiedene Anwendungen
- ?? Hohe Leuchtkraft mit 230 Lumen pro Modul
- ?? Schutzart IP68 für extreme Bedingungen
- ?? Selbstklebende Rückseite für schnelle Fixierung

Gleichmäßige Ausleuchtung

Das LED Modul bietet einen breiten Abstrahlwinkel von 160°, der für eine gleichmäßige Lichtverteilung sorgt. Dadurch erstrahlen Vitrinen, Leuchtkästen und Leuchtwerbeanlagen in lebendigen RGB-Farben und einem neutralweißen Licht (4000K), ohne dunkle Bereiche oder Schatten.

Energieeffizienz

Unsere LED Module sind besonders energieeffizient und verbrauchen lediglich 3 Watt pro Modul. Die RGB+4000K Lichtfarbe sorgt für eine vielseitige und klare Beleuchtung, ideal für verschiedene Beschilderungen und Werbeanlagen.

Flexible Montagemöglichkeiten

Dank der Abmessungen von 93 x 32 x 11,4 mm und der großzügigen Kabellänge von 201 mm bieten unsere Module flexible und einfache Installationsmöglichkeiten. Sie eignen sich besonders gut für Leuchtkästen mit einer Tiefe von 50 bis 250 mm. Die Konstantspannung von 24 Volt (DC) gewährleistet zudem eine stabile und zuverlässige Leistung.

Hohe Leuchtkraft

Unsere LED Module bieten eine beeindruckende Helligkeit von 230 Lumen pro Modul. Diese Leuchtkraft stellt sicher, dass Ihre Vitrinen, Leuchtkästen und Leuchtwerbeanlagen gut sichtbar sind und in lebendigen Farben und neutralweißem Licht erstrahlen.

Robustes Design

Unsere LED Module sind nach Schutzart IP68 zertifiziert, was sie sowohl für den Innen- als auch den Außenbereich geeignet macht. Sie sind gegen Staub und dauerhaftes Untertauchen in Wasser geschützt, was ihre Vielseitigkeit und Langlebigkeit erhöht.

Vielfältige Anwendungsmöglichkeiten

Das LED Modul eignet sich hervorragend zur Beleuchtung von Vitrinen, Leuchtkästen und Leuchtwerbeanlagen. Die Kombination aus RGB-Farben und neutralweißer Lichtfarbe schafft eine lebendige und professionelle Atmosphäre und kann in zahlreichen Anwendungen eingesetzt werden.

Selbstklebende Rückseite

Unsere Module verfügen über eine selbstklebende Rückseite für eine schnelle Fixierung. Wenn jedoch vorgesehene Löcher für eine Verschraubung vorhanden sind, empfehlen wir, diese zu nutzen, da die selbstklebende Rückseite nur zur Fixierung dient.

Produktdaten

Allgemeine Produktdaten

Name	LED Modul RGBW DC24V RGB+4000K 3W IP68 (20 Stück VPE)
Artikelnummer / SKU	5487
Hersteller	LongLife LED GmbH by HK

Rechtliche Produktdaten

Garantie	2 Jahre
Herkunftsland	China
Dimmbar	Ja
Dimmbarkeit	über Controller
LED-Lichtfarbe	RGBW
Nennlebensdauer	50000 Std.
Schutzart (IP)	IP68
Abstrahlwinkel	160 Grad
Farbtemperatur	4000 K

Produkteigenschaften - Elektrotechnische Angaben

Leistung	3 W
Energieverbrauch	3 W
Eingangsspannung (V)	24 V/DC
Lichtstrom	230 Lumen
Nennlichtstrom	230 Lumen
Produktbreite	32 mm
Produktlänge	93 mm

Produkthöhe	11 mm
-------------	-------

Produkteigenschaften Module

Lichtstrom pro Modul	230,000 lm
Module pro Kette	20
Abstand zwischen Modulmitten	200 mm