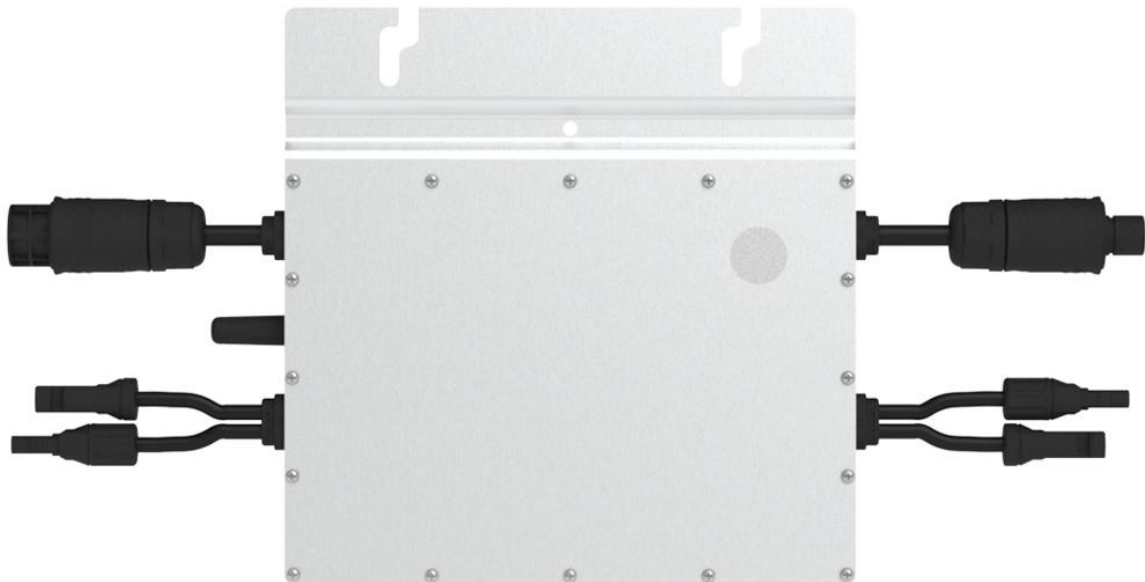
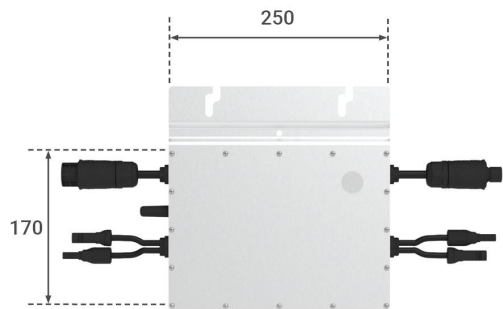
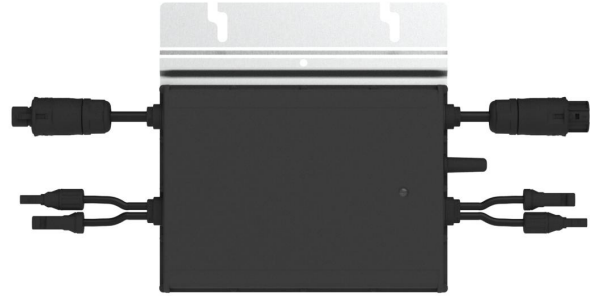
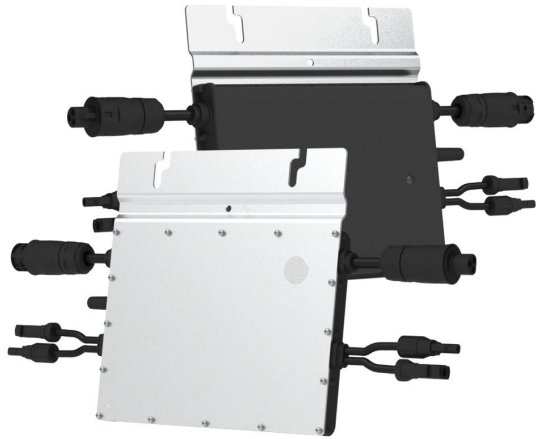


Art.-Nr. 5377: Hoymiles HM-800 Wechselrichter - MwSt: 19% für Geschäftskunden

Produktbilder





Angaben in mm

Produktbeschreibung

Der **Hoymiles Wechselrichter HM-800** ist ein technologisch fortschrittlicher Mikro-Wechselrichter, der speziell entwickelt wurde, um die PV-Produktion Ihrer Anlage zu maximieren. Mit der Fähigkeit, bis zu zwei Module gleichzeitig anzuschließen, bietet dieser Wechselrichter eine beeindruckende Kombination aus Leistung und Effizienz.

Technische Daten des Hoymiles Wechselrichter HM-800:

- Empfohlene Modulleistung: bis zu 500W (je Modul)
- Spitzenleistung MPPT des Spannungsbereichs: 34~48V
- Anlaufspannung: 22V
- Betriebsspannungsbereich: 16~60V
- Maximale Eingangsspannung: 60V
- Maximale Eingangsstrom: 2*12.5A
- Nennausgangsleistung: 800VA
- Nennausgangsstrom: 3.48A bei 230V
- Nennausgangsspannung/-bereich: 230V / 180-275V
- CEC-gewichteter Wirkungsgrad: 96.50%
- Umgebungstemperaturbereich: -40~+65°C
- Abmessungen: 250 x 170 x 28 mm
- Gewicht: 3kg
- Gehäuseeinstufung: IP67

Maximale Leistungsfähigkeit:

Der Hoymiles Wechselrichter HM-800 ist für eine empfohlene Modulleistung von bis zu 500W pro Modul ausgelegt, was eine optimale Energieausbeute sicherstellt.

Breiter Spannungsbereich:

Mit einer Spitzenleistung MPPT des Spannungsbereichs von 34~48V und einem Betriebsspannungsbereich von 16~60V bietet der Wechselrichter Flexibilität und Effizienz in verschiedenen Betriebsbedingungen.

Hohe Ausgangsleistung:

Mit einer Nennausgangsleistung von 800VA und einem Nennausgangsstrom von 3.48A bei 230V garantiert der HM-800 eine zuverlässige Energieversorgung.

Effizienz und Zuverlässigkeit:

Ein beeindruckender CEC-gewichteter Wirkungsgrad von 96,50% stellt sicher, dass Sie das Beste aus Ihrer PV-Anlage herausholen. Zudem gewährleistet die Gehäuseeinstufung IP67, dass der Wechselrichter selbst unter extremen Bedingungen zuverlässig funktioniert.

Kompaktes Design:

Mit Abmessungen von 250 x 170 x 28 mm und einem Gewicht von nur 3kg, einschließlich eines 2,06m AC-Kabels, ist der HM-800 nicht nur leistungsstark, sondern auch kompakt und leicht zu installieren.

Zusammenfassend ist der Hoymiles Wechselrichter HM-800 eine hervorragende Wahl für alle, die nach einem leistungsstarken, effizienten und zuverlässigen Mikro-Wechselrichter suchen.

Produktdaten

Allgemeine Produktdaten

Name	Hoymiles HM-800 Wechselrichter - MwSt: 19% für Geschäftskunden
Artikelnummer / SKU	5377
EAN	4063592029275
Hersteller EAN	4063592029275
Hersteller	Hoymiles
Herkunftsland	China
Schutzart (IP)	IP67
Netzfrequenz (Hz)	50 Hz - 60 Hz
Produktbreite	28 mm
Produktlänge	250 mm
Produkthöhe	170 mm
Gewicht	3,000 kg

Produkteigenschaften Strom/Spannungsausgang

Ausgangsspannung	230 V/AC
Ausgangsstrom	3 mA