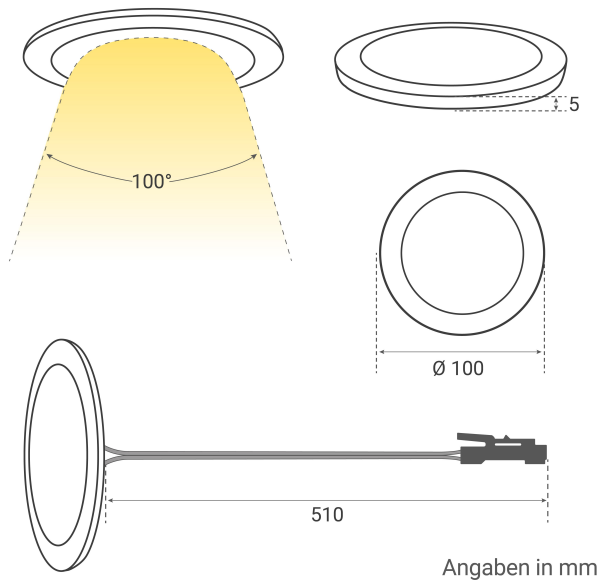


Art.-Nr. 5217: LED Mini Panel rund 3W 12V IP20 Ø100mm - Lichtfarbe: Neutralweiß 4000K - Anzahl: 6x

Produktbilder







PLUG & PLAY

✓ einfache Installation dank Stecksystem

✓ problemlos einstecken und einschalten



Produktbeschreibung

LED Mini Panel rund 3W 12V IP20

Speziell für Möbelaufbau konzipiert, kombiniert das Mini Panel Stil und Vielseitigkeit in einem. Diese innovative Lichtquelle verbindet Design mit Funktionalität und bietet eine anpassbare Beleuchtung für diverse Anwendungen.

Vielseitige Anwendungsgebiete:

Das Mini Aufbau-Panel wurde primär für die Beleuchtung in Möbel entwickelt. Seine robuste Bauweise und das durchdachte Design machen ihn zur idealen Wahl für verschiedene Möbel wie Küchenschränke oder Vitrinen, auch ein Deckenaufbau ist möglich. Der Spot kann für eine angenehme Grundausleuchtung eingesetzt werden, aber auch für gezielte Lichtakzente sorgen. Die Kombination aus Funktionalität und Beständigkeit stellt sicher, dass er in verschiedenen Umgebungen sowohl optisch als auch technisch überzeugt.

Merkmale im Überblick:

- **Plug and Play:** Einfache Installation ohne Komplikationen – direkt einsatzbereit.
- **Warmweiße Beleuchtung:** Die Lichtfarbe von 4000K schafft eine klare Beleuchtung.
- **Set-Optionen:** Je nach Bedarf in Sets von 3, 4 und 6 Stück erhältlich.
- **Modularität:** Problemlos erweiterbar.
- **Steckverbindung:** Das Aufbau-Panel verfügt über eine Steckverbindung, die mit JST Stecker kompatibel ist, was eine einfache und flexible Erweiterung ermöglicht.
- **Ökonomisch:** Mit einem Verbrauch von nur 3 Watt ist er energieeffizient und umweltfreundlich.
- **Widerstandsfähigkeit:** Dank IP20 - Schutz gegen feste Fremdkörper, ideal für trockene Innenräume.
- **Kompakte Maße:** Passt mühelos in enge Räume und spart Platz.

Produktdaten

Allgemeine Produktdaten

Name	LED Mini Panel rund 3W 12V IP20 Ø100mm - Lichtfarbe: Neutralweiß 4000K - Anzahl: 6x
Artikelnummer / SKU	5217
Hersteller	LongLife LED GmbH by HK

Rechtliche Produktdaten

Garantie	2 Jahre
Herkunftsland	China

Montageangaben

Montageart	Aufbau
Dimmbar	Nein
LED-Lichtfarbe	neutralweiß
Nennlebensdauer	30000 Std.
Schutzart (IP)	IP20
Abstrahlwinkel	100 Grad
Form	rund
Farbtemperatur	4000 K

Produkteigenschaften - Elektrotechnische Angaben

Leistung	3 W
Energieverbrauch	3 W
Lichtstrom	340 Lumen
Nennlichtstrom	340 Lumen

Maße, Gewicht und Optik

Material	Kunststoff
Gehäusefarbe	silber / chrom
Produkthöhe	5 mm
Produktdurchmesser	100 mm
Netto-Gewicht des Produktes	1,708 kg