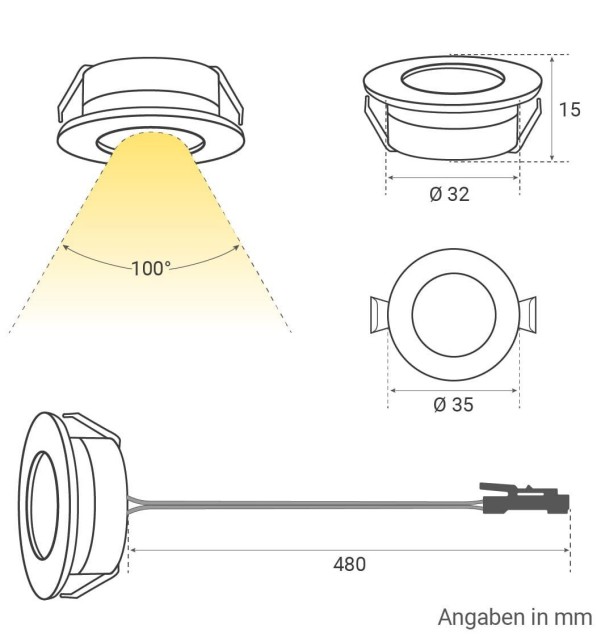


Art.-Nr. 5186: LED Mini Einbauspot rund 1.2W 12V IP20 Ausschnitt Ø32mm - Lichtfarbe: Warmweiß 3000K - Anzahl: 3x

Produktbilder







PLUG & PLAY

✓ einfache Installation dank Stecksystem

✓ problemlos einstecken und einschalten



Produktbeschreibung

LED Mini Einbauspot rund 1,2W 12V IP20

Speziell für Möbeleinbau konzipiert, kombiniert der Mini Einbauspot Stil und Vielseitigkeit in einem. Diese innovative Lichtquelle verbindet Design mit Funktionalität und bietet eine anpassbare Beleuchtung für diverse Anwendungen.

Vielseitige Anwendungsgebiete:

Der Mini Einbauspot wurde primär für die Beleuchtung in Möbel entwickelt. Seine robuste Bauweise und das durchdachte Design machen ihn zur idealen Wahl für verschiedene Möbel wie Küchenschränke oder Vitrinen, auch ein Deckeneinbau ist möglich. Der Spot kann für eine angenehme Grundausleuchtung eingesetzt werden, aber auch für gezielte Lichtakzente sorgen. Die Kombination aus Funktionalität und Beständigkeit stellt sicher, dass er in verschiedenen Umgebungen sowohl optisch als auch technisch überzeugt.

Merkmale im Überblick:

- **Plug and Play:** Einfache Installation ohne Komplikationen – direkt einsatzbereit.
- **Warmweiße Beleuchtung:** Die Lichtfarbe von 3000K schafft eine angenehme und einladende Atmosphäre.
- **Set-Optionen:** Je nach Bedarf in Sets von 3, 4, 6, 8 und 10 Stück erhältlich.
- **Modularität:** Problemlos erweiterbar.
- **Steckverbindung:** Der Einbaustrahler verfügt über eine Steckverbindung, die mit JST Stecker kompatibel ist, was eine einfache und flexible Erweiterung ermöglicht.
- **Ökonomisch:** Mit einem Verbrauch von nur 1,2 Watt ist er energieeffizient und umweltfreundlich.
- **Widerstandsfähigkeit:** Dank IP20 - Schutz gegen feste Fremdkörper, ideal für trockene Innenräume.
- **Kompakte Maße:** Passt mühelos in enge Räume und spart Platz.

Produktdaten

Allgemeine Produktdaten

Name	LED Mini Einbauspot rund 1.2W 12V IP20 Ausschnitt Ø32mm - Lichtfarbe: Warmweiß 3000K - Anzahl: 3x
Artikelnummer / SKU	5186
EAN	4063592028841
Hersteller EAN	4063592028841
Hersteller	LongLife LED GmbH by HK

Rechtliche Produktdaten

Garantie	2 Jahre
Herkunftsland	China

Montageangaben

Montageart	Einbau
Einbautiefe	15 mm
Einbaudurchmesser	32 mm
Dimmbar	Nein
LED-Lichtfarbe	warmweiß
Nennlebensdauer	30000 Std.
Schutzart (IP)	IP20
Abstrahlwinkel	100 Grad
Farbtemperatur	3000 K

Produkteigenschaften - Elektrotechnische Angaben

Leistung	1 W
----------	-----

Energieverbrauch	1 W
Lichtstrom	79 Lumen
Nennlichtstrom	79 Lumen
Produktfarbe	silber
Produkthöhe	15 mm
Produktdurchmesser	35 mm
Netto-Gewicht des Produktes	0,988 kg