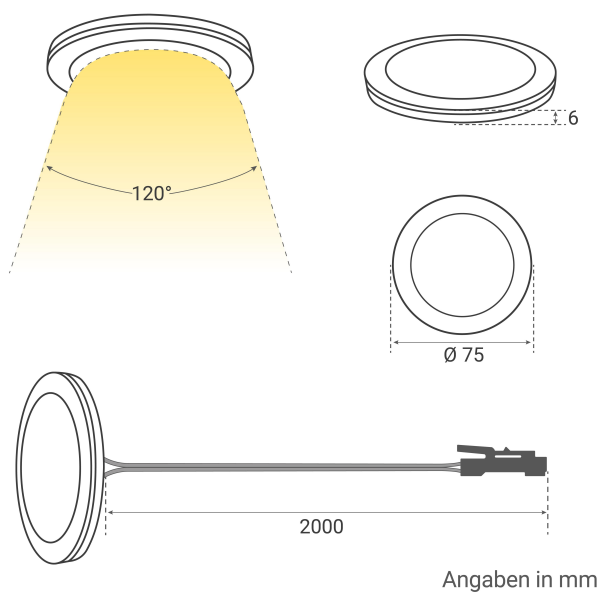

**Art.-Nr. 5182: LED Spot rund 2.6W 12V 120lm
IP20 Ø75x6mm Ausschnitt Ø55mm -
Lichtfarbe: Neutralweiß 4000K - Anzahl: 4x**

Produktbilder







PLUG & PLAY

✓ einfache Installation dank Stecksystem

✓ problemlos einstecken und einschalten



Produktbeschreibung

LED Ein-/ Aufbauspot 2,6W 12V IP20

Speziell für Möbelein-/ aufbau konzipiert, kombiniert der Ein-/ Aufbauspot Stil und Vielseitigkeit in einem. Diese innovative Lichtquelle verbindet Design mit Funktionalität und bietet eine anpassbare Beleuchtung für diverse Anwendungen.

Vielseitige Anwendungsgebiete:

Der Ein-/ Aufbauspot wurde primär für die Beleuchtung in Möbel entwickelt. Seine robuste Bauweise und das durchdachte Design machen ihn zur idealen Wahl für verschiedene Möbel wie Küchenschränke oder Vitrinen, auch ein Deckenein-/ aufbau ist möglich. Der Spot kann für eine angenehme Grundausleuchtung eingesetzt werden, aber auch für gezielte Lichtakzente sorgen. Die Kombination aus Funktionalität und Beständigkeit stellt sicher, dass er in verschiedenen Umgebungen sowohl optisch als auch technisch überzeugt.

Merkmale im Überblick:

- **Plug and Play:** Einfache Installation ohne Komplikationen – direkt einsatzbereit.
- **Warmweiße Beleuchtung:** Die Lichtfarbe von 4000K schafft eine klare Beleuchtung.
- **Set-Optionen:** Je nach Bedarf in Sets von 3, 4, 6, 8 und 10 Stück erhältlich.
- **Modularität:** Problemlos erweiterbar.
- **Steckverbindung:** Der Ein-/ Aufbaustrahler verfügt über eine Steckverbindung, die mit JST Stecker kompatibel ist, was eine einfache und flexible Erweiterung ermöglicht.
- **Ökonomisch:** Mit einem Verbrauch von nur 2,6 Watt ist er energieeffizient und umweltfreundlich.
- **Widerstandsfähigkeit:** Dank IP20 - Schutz gegen feste Fremdkörper, ideal für trockene Innenräume.
- **Kompakte Maße:** Passt mühelos in enge Räume und spart Platz.

Produktdaten

Allgemeine Produktdaten

Name	LED Spot rund 2.6W 12V 120lm IP20 Ø75x6mm Ausschnitt Ø55mm - Lichtfarbe: Neutralweiß 4000K - Anzahl: 4x
Artikelnummer / SKU	5182
EAN	4063592028834
Hersteller EAN	4063592028834
Hersteller	LongLife LED GmbH by HK

Rechtliche Produktdaten

Energieverbrauchskennzeichnung (nach EU 2019/2015)	G
EPREL-Eintragungsnummer	2010873
Garantie	2 Jahre
Herkunftsland	China

Montageangaben

Montageart	Aufbau, Einbau
Einbautiefe	6 mm
Einbaudurchmesser	58 mm
Dimmbar	Ja
Lichtfarbe	neutralweiß
Nennlebensdauer	25000 Std.
Schutzart (IP)	IP20
Abstrahlwinkel	120 Grad
Farbtemperatur	4000 K

Energieverbrauch	3 W
Leistung	3 W
Lichtstrom	120 Lumen
Nennlichtstrom	120 Lumen
Produkthöhe	6 mm
Produktdurchmesser	75 mm
Netto-Gewicht des Produktes	0,200 kg