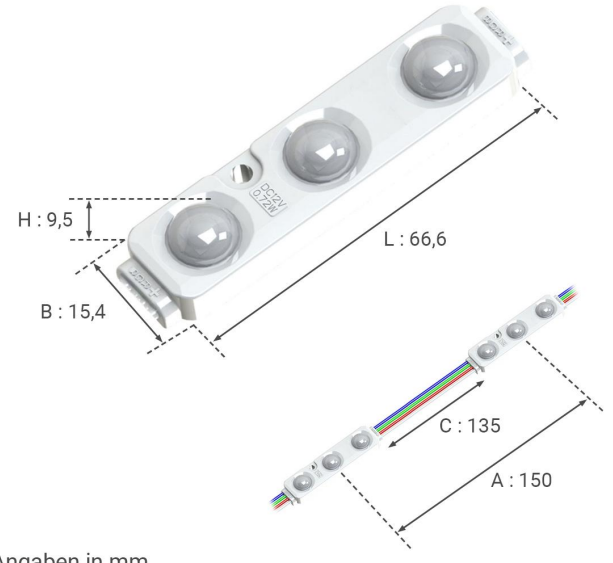
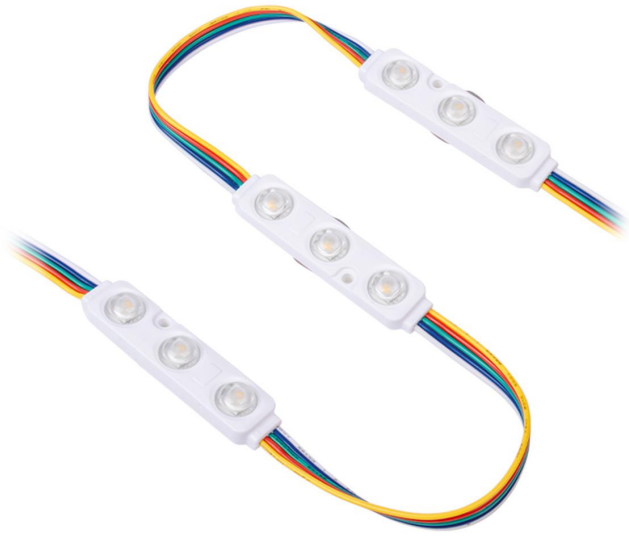


Art.-Nr. 4872: LED Modul 0,72W 12V 160° IP66 - Lichtfarbe: RGB+4000K

Produktbilder





Angaben in mm

Produktbeschreibung

LED Modul 0,72W 12V 160° IP66 - Lichtfarbe: RGB+4000K

Unser LED Modul mit einer Leistung von 0,72W und einer Betriebsspannung von 12V ist ideal für die Beleuchtung von Vitrinen, Leuchtkästen und Leuchtwerbeanlagen. Es besticht durch seine exzellente Lichtqualität, hohe Energieeffizienz und einfache Installation.

- ?? Weiter Abstrahlwinkel für gleichmäßige Ausleuchtung
- ?? Geringer Energieverbrauch von nur 0,72 Watt pro Modul
- ?? Flexible Montagemöglichkeiten für unterschiedliche Anwendungen
- ?? Hohe Leuchtkraft mit 50 Lumen pro Modul
- ?? Schutzart IP66 für anspruchsvolle Umgebungen
- ?? Selbstklebende Rückseite zur vorübergehenden Fixierung – für dauerhafte Montage bitte die Befestigungsösen verwenden (z. B. mit Nägeln oder Schrauben).

Gleichmäßige Ausleuchtung

Das LED Modul bietet einen breiten Abstrahlwinkel von 160°, der für eine gleichmäßige Lichtverteilung sorgt. Dadurch erstrahlen Vitrinen, Leuchtkästen und Leuchtwerbeanlagen in lebendigen RGB-Farben und einem neutralweißen Licht (4000K), ohne dunkle Bereiche oder Schatten.

Energieeffizienz

Unsere LED Module sind besonders energieeffizient und verbrauchen lediglich 0,72 Watt pro Modul. Die RGB+4000K Lichtfarbe sorgt für eine vielseitige und klare Beleuchtung, ideal für verschiedene Beschilderungen und Werbeanlagen.

Flexible Montagemöglichkeiten

Dank der Abmessungen von 66,6 x 15,4 x 9,5 mm und der großzügigen Kabellänge von 135 mm bieten unsere Module flexible und einfache Installationsmöglichkeiten. Sie eignen sich besonders gut für Leuchtkästen mit einer Tiefe von 50 bis 250 mm. Die Konstantspannung von 12 Volt (DC) gewährleistet zudem eine stabile und zuverlässige Leistung.

Hohe Leuchtkraft

Unsere LED Module bieten eine beeindruckende Helligkeit von 50 Lumen pro Modul. Diese Leuchtkraft stellt sicher, dass Ihre Vitrinen, Leuchtkästen und Leuchtwerbeanlagen gut sichtbar sind und in lebendigen Farben und neutralweißem Licht erstrahlen.

Robustes Design

Unsere LED Module sind nach Schutzart IP66 zertifiziert, was sie sowohl für den Innen- als auch den Außenbereich geeignet macht. Sie sind gegen Staub und starkes Strahlwasser geschützt, was ihre Vielseitigkeit und Langlebigkeit erhöht.

Vielfältige Anwendungsmöglichkeiten

Das LED Modul eignet sich hervorragend zur Beleuchtung von Vitrinen, Leuchtkästen und Leuchtwerbeanlagen. Die Kombination aus RGB-Farben und neutralweißer Lichtfarbe schafft eine lebendige und professionelle Atmosphäre und kann in zahlreichen Anwendungen eingesetzt werden.

Selbstklebende Rückseite

Unsere Module verfügen über eine selbstklebende Rückseite für eine schnelle Fixierung. Wenn jedoch vorgesehene Löcher für eine Verschraubung vorhanden sind, empfehlen wir, diese zu nutzen, da die selbstklebende Rückseite nur zur Fixierung dient.

Produktdaten

Allgemeine Produktdaten

Name	LED Modul 0,72W 12V 160° IP66 - Lichtfarbe: RGB+4000K
Artikelnummer / SKU	4872
EAN	4063592025284
Hersteller EAN	4063592025284
Hersteller	LongLife LED GmbH by HK

Rechtliche Produktdaten

Garantie	2 Jahre
Prüfzeichen	CE, RoHS, TÜV Süd
Herkunftsland	China
Dimmbar	Ja
LED-Lichtfarbe	RGBW
Nennlebensdauer	50000 Std.
Schutzart (IP)	IP66
Abstrahlwinkel	160 Grad
Farbtemperatur	4000 K

Produkteigenschaften - Elektrotechnische Angaben

Leistung	1 W
Energieverbrauch	1 W
Eingangsspannung (V)	12 V/DC
Lichtstrom	50 Lumen
Nennlichtstrom	50 Lumen

Nennstrom	60 mA
Produktbreite	15 mm
Produktlänge	67 mm
Produkthöhe	10 mm
Netto-Gewicht des Produktes	0,123 kg

Produkteigenschaften - Temperaturangaben

Betriebstemperatur (°C)	-25 °C bis +55 °C
Nominale maximale Gehäusetemperatur (°C)	70 °C

Produkteigenschaften Module

Kabellänge zwischen Modulen	135 mm
-----------------------------	--------