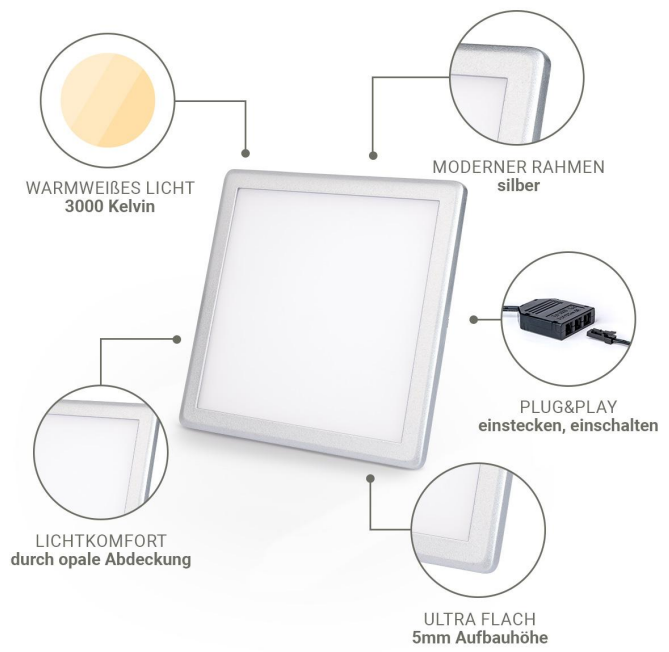
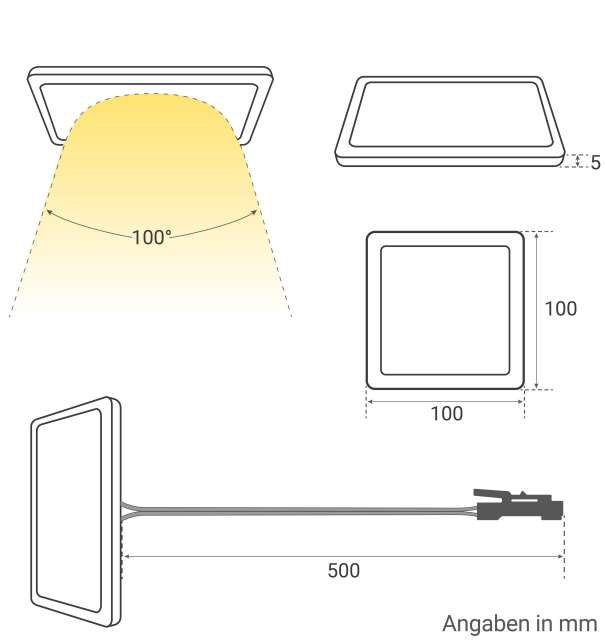


Art.-Nr. 4858: LED Mini Panel eckig 3W 12V IP20 100mm x 100mm - Lichtfarbe: Warmweiß 3000K

Produktbilder



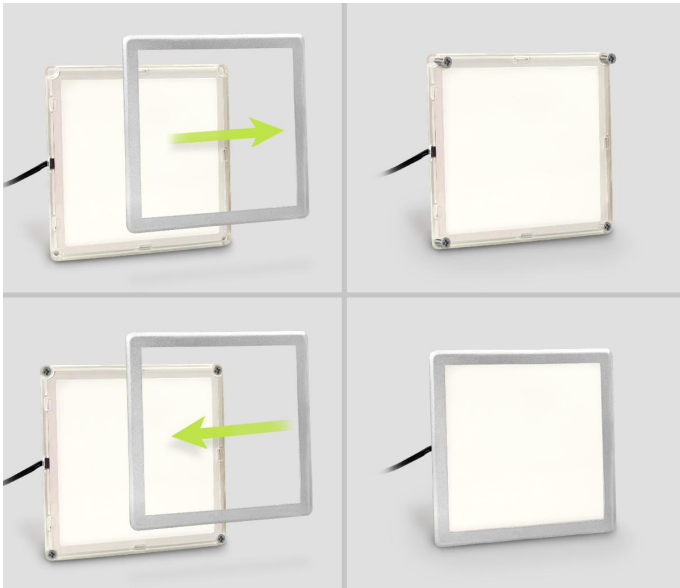




PLUG & PLAY

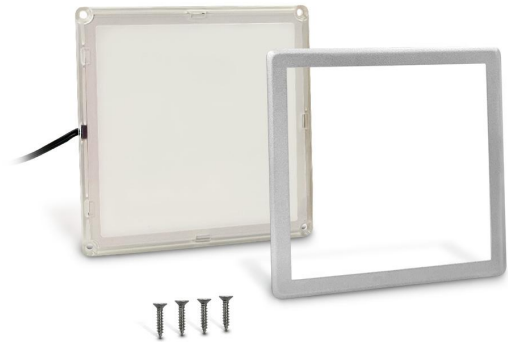
✓ einfache Installation dank Stecksystem

✓ problemlos einstecken und einschalten



Einfache Montage und modernes Design

Der Klickrahmen sorgt für eine saubere Optik



Produktbeschreibung

LED Mini Panel eckig 3W 12V 3000K IP20 100mm x 100mm

Dieses LED Mini Panel überzeugt durch seine kompakte Bauweise und eine angenehme warmweiße Lichtfarbe. Es eignet sich perfekt für den Einsatz in verschiedenen Wohn- und Arbeitsbereichen und ist ausschließlich mit dem JST Stecksystem kompatibel.

?? Kompakte Größe von 100mm x 100mm für flexible Einsatzmöglichkeiten

?? Warmweißes Licht mit 3000K für eine angenehme Atmosphäre

?? Hohe Lichtausbeute von 331,5 Lumen bei nur 3W Energieverbrauch

?? Schutzart IP20 – ideal für den Innenbereich

?? Einfache Installation dank 12V Betriebsspannung und JST Stecksystem

Kompakte Größe und Flexibilität

Das LED Mini Panel mit einer Größe von 100mm x 100mm ist äußerst vielseitig einsetzbar. Es passt perfekt in kleine Räume und sorgt für eine gleichmäßige Ausleuchtung. Durch die geringe Höhe von nur 5mm lässt es sich unauffällig in jede Umgebung integrieren.

Warmweißes Licht für eine angenehme Atmosphäre

Mit einer Farbtemperatur von 3000K strahlt das Panel ein warmweißes Licht aus, das eine gemütliche und einladende Atmosphäre schafft. Es eignet sich hervorragend für den Einsatz in Wohnräumen, Küchen und Fluren.

Effiziente Lichtleistung

Trotz des geringen Energieverbrauchs von nur 3W liefert das LED Panel eine beeindruckende Lichtausbeute von 331,5 Lumen. Dies macht es zu einer energieeffizienten Lösung, die gleichzeitig für eine helle und angenehme Beleuchtung sorgt.

Schutzart IP20 – Ideal für Innenbereiche

Das LED Panel ist mit der Schutzart IP20 ausgestattet, was es ideal für den Einsatz in Innenräumen macht. Es schützt das Panel vor Staub und sorgt dafür, dass es auch in anspruchsvolleren Umgebungen zuverlässig funktioniert.

Einfache Installation mit JST Stecksystem

Dank des 12V Betriebsspannungssystems und der Kompatibilität mit dem JST Stecksystem lässt sich das LED Panel schnell und unkompliziert installieren. Es ist die ideale Wahl für DIY-Projekte und professionelle Anwendungen gleichermaßen.

Produktdaten

Allgemeine Produktdaten

Name	LED Mini Panel eckig 3W 12V IP20 100mm x 100mm - Lichtfarbe: Warmweiß 3000K
Artikelnummer / SKU	4858
EAN	4063592025147
Hersteller EAN	4063592025147
Hersteller	LongLife LED GmbH by HK

Rechtliche Produktdaten

Garantie	2 Jahre
Herkunftsland	China

Montageangaben

Montageart	Aufbau
LED-Lichtfarbe	warmweiß
Nennlebensdauer	30000 Std.
Schutzart (IP)	IP20
Farbwiedergabe	>80 Ra
Abstrahlwinkel	100 Grad
Farbtemperatur	3000 K

Produkteigenschaften - Elektrotechnische Angaben

Leistung	3 W
Energieverbrauch	3 W
Eingangsspannung (V)	12 V/DC

Lichtstrom	332 Lumen
Nennlichtstrom	332 Lumen
Nennstrom	250 mA
Powerfactor	1

Maße, Gewicht und Optik

Material	Kunststoff
Gehäusefarbe	silber / chrom
Produktbreite	100 mm
Produktlänge	100 mm
Produkthöhe	5 mm
Netto-Gewicht des Produktes	0,120 kg

Produkteigenschaften - Temperaturangaben

Betriebstemperatur (°C)	-20 °C bis + 40 °C
-------------------------	--------------------