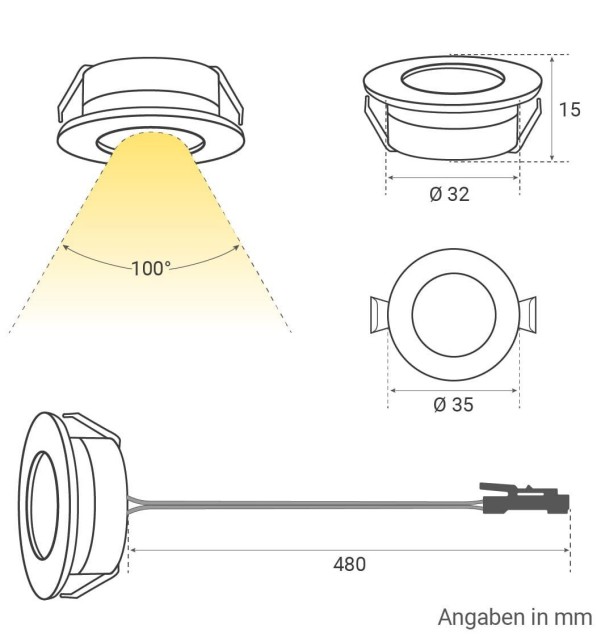


Art.-Nr. 4855: LED Mini Einbauspot rund 1.2W 12V 4000K IP20 Ausschnitt Ø32mm

Produktbilder







PLUG & PLAY

✓ einfache Installation dank Stecksystem

✓ problemlos einstecken und einschalten



Produktbeschreibung

LED Mini Einbauspot rund 1.2W 12V 4000K IP20 Ausschnitt Ø32mm

Dieser kompakte LED Mini Einbauspot bietet eine neutralweiße Lichtfarbe bei geringem Energieverbrauch. Mit einem Abstrahlwinkel von 100° und einer Schutzart von IP20 eignet er sich perfekt für den Innenbereich, ist kompatibel mit JST Steckern und ideal für den Möbeleinbau geeignet.

- ?? Ideal für eine punktgenaue Beleuchtung mit 100° Abstrahlwinkel.
- ?? Energieeffizienter Betrieb mit nur 1,2 Watt bei 12V Spannung.
- ?? Warmweißes Licht mit 4000K für eine klare Beleuchtung.
- ?? Einfache Installation durch einen Ausschnitt von Ø32mm.
- ?? Perfekt für den Einbau in Schränken, Küchenmöbeln oder Vitrinen.

Punktgenaue Beleuchtung

Der LED Mini Einbauspot sorgt mit seinem 100° Abstrahlwinkel für eine gleichmäßige und punktgenaue Beleuchtung. Ideal für die Akzentbeleuchtung in Wohnräumen, Fluren oder Schränken.

Energieeffizient und langlebig

Mit nur 1,2 Watt Leistungsaufnahme ist dieser Einbauspot besonders energieeffizient und langlebig. Die 12V-Betriebsspannung gewährleistet einen sicheren und sparsamen Betrieb.

Klare neutralweiße Ausleuchtung

Das neutralweiße Licht mit einer Farbtemperatur von 4000K sorgt für eine klare und helle Ausleuchtung. Es ist ideal für den Einsatz in Bereichen, in denen präzises und angenehmes Licht gewünscht ist.

Perfekt für den Möbeleinbau

Dieser LED Mini Einbauspot ist speziell für den Einbau in Möbelstücke wie Schränke, Küchenmöbel oder Vitrinen konzipiert. Mit einem Ausschnitt von Ø32mm und einer geringen Einbautiefe von 15mm lässt er sich mühelos in engen Platzverhältnissen integrieren. Die Kompatibilität mit JST Steckern erleichtert dabei den elektrischen Anschluss.

Produktdaten

Allgemeine Produktdaten

Name	LED Mini Einbauspot rund 1.2W 12V 4000K IP20 Ausschnitt Ø32mm
Artikelnummer / SKU	4855
EAN	4063592025116
Hersteller EAN	4063592025116
Hersteller	LongLife LED GmbH by HK

Rechtliche Produktdaten

Garantie	2 Jahre
Herkunftsland	China
LED-Lichtfarbe	neutralweiß
Nennlebensdauer	30000 Std.
Farbwiedergabe	>80 Ra
Abstrahlwinkel	100 Grad
Farbtemperatur	4000 K

Produkteigenschaften - Elektrotechnische Angaben

Leistung	1 W
Energieverbrauch	1 W
Eingangsspannung (V)	12 V/DC
Lichtstrom	83 Lumen
Nennlichtstrom	83 Lumen
Nennstrom	100 mA
Powerfactor	1

Produkthöhe	14 mm
Produktdurchmesser	35 mm
Netto-Gewicht des Produktes	0,123 kg

Produkteigenschaften - Temperaturangaben

Betriebstemperatur (°C)	-20 °C bis + 40 °C
-------------------------	--------------------