

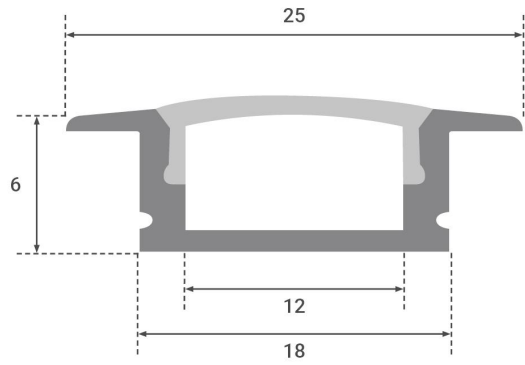
Art.-Nr. 4590: Alu Fugen-Profil eloxiert 18x6mm opal - Länge: 100cm

Produktbilder



100cm





Angaben in mm



BEFESTIGUNGSCLIPS
2 Stück



ENDKAPPEN
2 Stück

Produktbeschreibung

Alu Fugen-Einbauprofil 18 mm breit, 6 mm hoch für LED Strips (? 12 mm)

Im Lieferumfang enthalten

- Alu Fugen-Profil eloxiert 18x6mm (Länge: 100 cm) mit milchiger Abdeckung
- Zwei Halte-Clips für die Anbringung
- Zwei Endkappen für den sauberen Abschluss des Profils

Einbau-Profile sind eine raffinierte Art und Weise, Beleuchtung mithilfe von LED Strips oder Leisten nahezu plan abschließen zu lassen.

Die Strips werden nicht nur vor äußeren Einwirkungen geschützt, sondern die Art der Verlegung wirkt auch besonders professionell und dezent.

Außerdem sorgt das Aluprofil für passive Kühlung der LED Strips. Die milchige Kunststoffabdeckung des Profils sorgt für nahezu blendfreies und angenehmes Licht.

Das Fugenprofil ist 100 cm lang und 18 mm breit. Seine Einbautiefe beträgt nur 6 mm. Die obere Abdeckung ist 25 mm breit.

Sie können LED Streifen mit einer Breite bis zu 10 mm darin verlegen. Wenn Sie das Profil nicht für einen Fugeneinbau nutzen möchten, können Sie es auch einfach mit den vier mitgelieferten Halte-Clips anbringen. Ebenfalls im Lieferumfang enthalten sind zwei Endkappen für das Profil.

Produktdaten

Allgemeine Produktdaten

Name	Alu Fugen-Profil eloxiert 18x6mm opal - Länge: 100cm
Artikelnummer / SKU	4590
EAN	4063592020135
Hersteller EAN	4063592020135
Hersteller	LongLife LED GmbH by HK

Rechtliche Produktdaten

Garantie	2 Jahre
Prüfzeichen	CE, RoHS
Herkunftsland	China

Montageangaben

Montageart	Einbau
Aufbaulänge	1000 mm
Produktfarbe	silber
Gehäusefarbe	silber / chrom
Abdeckung	opal
Produktlänge	1,000 m
Produktbreite	18 mm
Produktlänge	1000 mm
Produkthöhe	6 mm
Gewicht	0,290 kg
Netto-Gewicht des Produktes	0,290 kg

Produkteigenschaften Alu-Profile

Aluprofilform	Fugen-Einbauprofil
LED Streifenbreite	3.5, 4, 5, 6, 7, 8, 9, 10, 11 mm