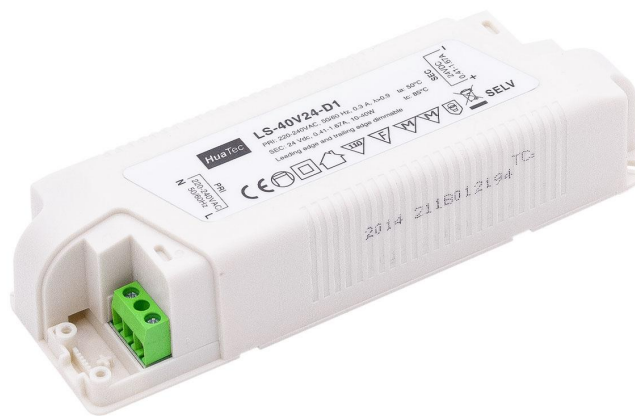
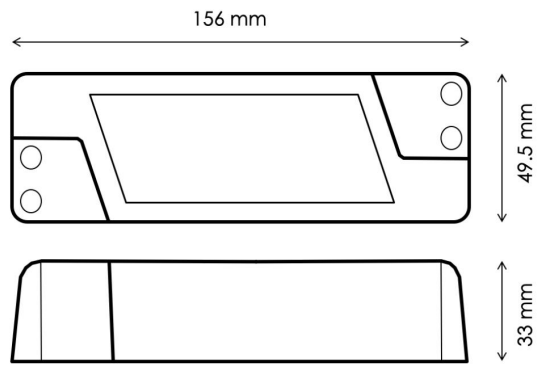


Art.-Nr. 4351: LED Netzteil 40W 24V 1.67A IP20 dimmbar TRIAC EAGLERISE LS-40V24- D1 Schaltnetzteil CV

Produktbilder







Produktbeschreibung

LED Konstantstromnetzteil für LED Beleuchtung

- Schutzart IP20 - nur für den Innenbereich geeignet
- Abmessung 156x49.5x33 mm
- TRIAC Phasenanschnitt / -abschnitt dimmbar
- Für den Möbeleinbau geeignet
- Geschützt gegen Kurzschluss, Überlast, Überspannung, Übertemperatur
- Geeignet für LED Streifen

Produktdaten

Allgemeine Produktdaten

Name	LED Netzteil 40W 24V 1.67A IP20 dimmbar TRIAC EAGLERISE LS-40V24-D1 Schaltnetzteil CV
Artikelnummer / SKU	4351
EAN	4063592010686
Hersteller EAN	4063592010686
Hersteller	EAGLERISE
Besonderheiten	Möbeleinbau-Zertifiziert (MM)
Garantie	2 Jahre
Prüfzeichen	CE
Schutzklasse (nach EN 61140 und VDE 0140-1)	II
Herkunftsland	China
Dimmbar	Ja
Dimmbarkeit	TRIAC
Nennlebensdauer	30000 Std.
Schutzart (IP)	IP20
Eingebaute LEDs	Nein
Anlaufstrom	20000 mA
Eingangsspannung (V)	230 V/AC
Energieverbrauch	40 W
Leistung	40 W
Nennstrom	300 mA
Netzfrequenz (Hz)	50 Hz - 60 Hz

Netzteil	intern
Powerfactor	1
Gehäusefarbe	weiß
Produktbreite	50 mm
Produktlänge	156 mm
Produkthöhe	33 mm

Produkteigenschaften - Temperaturangaben

Betriebstemperatur (°C)	-10 °C bis +50 °C
Nominale maximale Gehäusetemperatur (°C)	85 °C
Nominale maximale Umgebungstemperatur (°C)	50 °C

Produkteigenschaften Strom/Spannungsausgang

Ausgangsspannung	24 V/DC
Ausgangsstrom	1670 mA

Produkteigenschaften Netzteile

Serie	LS
-------	----