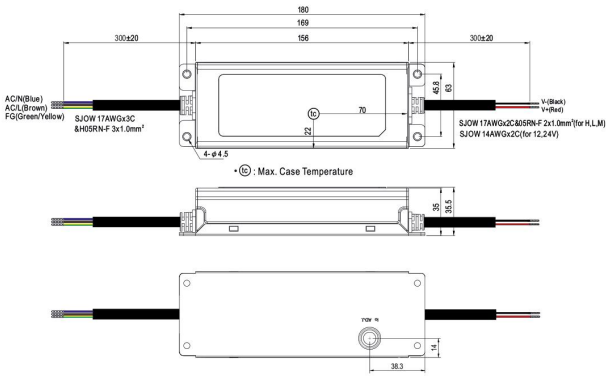


Art.-Nr. 4340: Mean Well XLG-150-24-A LED Netzteil 150W 24V 6.25A IP67 Schaltnetzteil CV

Produktbilder





Produktbeschreibung

Mean Well XLG-150-24-A Netzteil für LED Beleuchtung

- Qualitätsprodukt von MEAN WELL
- Schutzklasse IP67 - für den Einsatz im Innen-/Außenbereich und Feuchträumen geeignet
- Wetterfestes Metallgehäuse
- Betriebstemperatur -40 °C bis +90 °C
- Geschützt gegen Kurzschluss, Überspannung, Überlastung (auto recovery), Überstrom und Überhitzung
- Konstantspannung und Konstantstrom (Mixed Mode)
- Ausgangsspannung 24 V DC
- Universaleingang von 100 bis 305V AC
- Eingebauter PFC-Schaltkreis
- SELV konformes Netzteil
- 3 in 1 Dimmfunktion (Potentiometer, 0-10V DC oder 10V PWM)
- Abmessung 180x63x35,5 mm (LxBxH)
- Leistung 150W
- Offenes Kabelende
- Möbelzulassung
- Einsatzbereiche: Gartenbeleuchtung, Hausbeleuchtung, Bühnenbeleuchtung, Straßen-/Parkplatzbeleuchtung

Produktdaten

Allgemeine Produktdaten

Name	Mean Well XLG-150-24-A LED Netzteil 150W 24V 6.25A IP67 Schaltnetzteil CV
Artikelnummer / SKU	4340
EAN	4063592010570
Hersteller EAN	4063592010570
Hersteller	MEAN WELL
Besonderheiten	Möbeleinbau-Zertifiziert (MM)
Garantie	2 Jahre
Prüfzeichen	CE
Schutzklasse (nach EN 61140 und VDE 0140-1)	I
Herkunftsland	China
Schutzart (IP)	IP67
Eingebaute LEDs	Nein

Produkteigenschaften - Elektrotechnische Angaben

Anlaufstrom	50000 mA
Eingangsspannung (V)	230 V/AC
Energieverbrauch	150 W
Leistung	150 W
Nennstrom	1000 mA
Netzfrequenz (Hz)	47 Hz - 63 Hz
Netzteil	intern
Powerfactor	1

Gehäusefarbe	silber / chrom
Produktbreite	63 mm
Produktlänge	180 mm
Produkthöhe	36 mm
Gewicht	0,720 kg
Netto-Gewicht des Produktes	0,720 kg

Produkteigenschaften - Temperaturangaben

Betriebstemperatur (°C)	-30 °C bis +40 °C
Nominale maximale Gehäusetemperatur (°C)	90 °C
Nominale maximale Umgebungstemperatur (°C)	40 °C

Produkteigenschaften Strom/Spannungsausgang

Ausgangsspannung	24 V/DC
Ausgangsstrom	6250 mA

Produkteigenschaften Netzteile

Serie	XLG
-------	-----