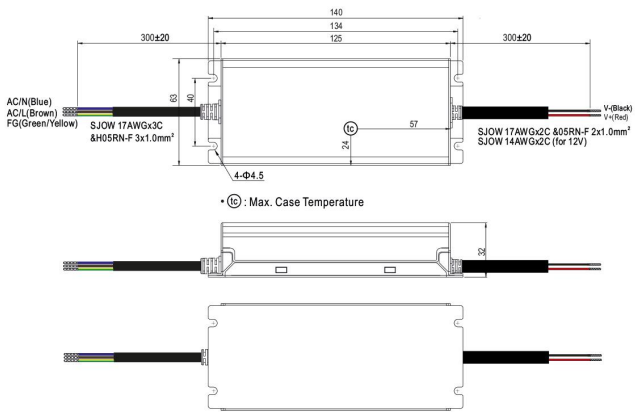


Art.-Nr. 4337: Mean Well XLG-100-12-A LED Netzteil 96W 12V 8A IP67 Schaltnetzteil CV

Produktbilder





Produktbeschreibung

Mean Well XLG-100-12-A Netzteil für LED-Beleuchtung

- Konstantstrom- oder Konstantspannungstreiber (mixed mode)
- Qualitativ hochwertiges LED-Schaltnetzteil der Marke MEAN WELL, 5 Jahre Herstellergarantie
- Ausgangsspannung 12 V/DC
- Betriebstemperatur: -40 °C bis +90 °C
- Strombegrenzung über eingebauten Potentiometer einstellbar
- Abmessung 140x63x32 mm (LxBxH)
- Schutzart IP67 - für den Einsatz im Innen-/Außenbereich und Feuchträumen geeignet
- Wetterfestes Metallgehäuse
- Leistung 96W
- Offenes Kabelende
- Mit Möbelzulassung
- Universaleingang 100~305V AC
- Leerlaufleistung kleiner 0,5W
- Geschützt gegen Kurzschluss, Überspannung, Überlastung (auto recovery), Überstrom
- Konstanter Leistungsmodus mit eingebauten PFC-Schaltkreis
- SELV-konform
- Dimmfunktion über 1-10V DC, PWM oder Potentiometer möglich
- Lebensdauer > 50.000 Stunden
- Anwendungsbereiche: Außenbeleuchtung, LED-Beleuchtung für Häuser oder gewerbliche Flächen, Parkplatzbeleuchtung, etc.

Produktdaten

Allgemeine Produktdaten

Name	Mean Well XLG-100-12-A LED Netzteil 96W 12V 8A IP67 Schaltnetzteil CV
Artikelnummer / SKU	4337
EAN	4063592010549
Hersteller EAN	4063592010549
Hersteller	MEAN WELL
Besonderheiten	Möbeleinbau-Zertifiziert (MM)
Garantie	2 Jahre
Prüfzeichen	CE
Schutzklasse (nach EN 61140 und VDE 0140-1)	I
Herkunftsland	China
Schutzart (IP)	IP67
Eingebaute LEDs	Nein
Anlaufstrom	50000 mA
Eingangsspannung (V)	230 V/AC
Energieverbrauch	96 W
Leistung	96 W
Nennstrom	500 mA
Netzfrequenz (Hz)	47 Hz - 63 Hz
Netzteil	intern
Powerfactor	1
Gehäusefarbe	silber / chrom

Produktbreite	63 mm
Produktlänge	140 mm
Produkthöhe	32 mm
Gewicht	0,550 kg
Netto-Gewicht des Produktes	0,550 kg

Produkteigenschaften - Temperaturangaben

Betriebstemperatur (°C)	-30 °C bis +50 °C
Nominale maximale Gehäusetemperatur (°C)	90 °C
Nominale maximale Umgebungstemperatur (°C)	50 °C

Produkteigenschaften Strom/Spannungsausgang

Ausgangsspannung	12 V/DC
Ausgangsstrom	8000 mA

Produkteigenschaften Netzteile

Serie	XLG
-------	-----