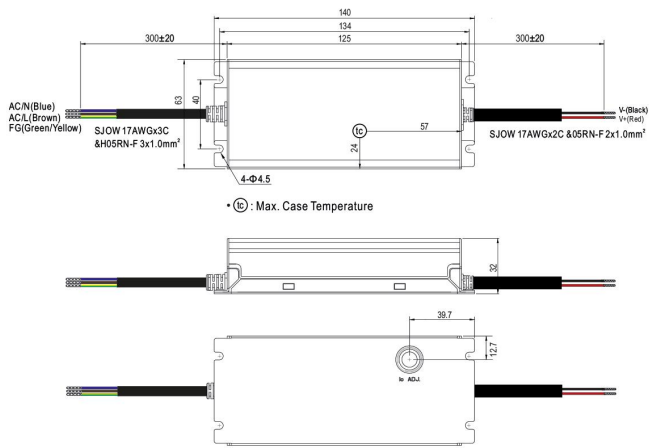


Art.-Nr. 4335: Mean Well XLG-75-12-A LED Netzteil 60W 12V 5A IP67 Schaltnetzteil CV

Produktbilder





Produktbeschreibung

Mean Well XLG-75-12-A für LED-Lichtprojekte im Außenbereich

- Konstantstrom- und Konstantspannungstreiber (mixed mode) der Marke MEAN WELL
- Schutzart IP67 - für den Einsatz im Innen-/Außenbereich und Feuchträumen geeignet
- Wetterfestes, robustes Metallgehäuse
- Strombegrenzung über internes Potentiometer einstellbar
- Ausgangsspannung 12 V/DC
- SELV-konform
- Geschützt gegen Kurzschluss, Überspannung, Überlastung (auto recovery), Überstrom und Überhitzung
- Universaleingang 100~305V AC
- Abmessung: 140x63x32 mm (LxBxH)
- Konstanter Leistungsmodus mit integriertem PFC-Schaltkreis
- Betriebstemperatur: -40 °C bis +90 °C
- Dimmfunktion über 1-10V DC, PWM oder Potentiometer möglich
- Anwendungsbereiche: LED Parkhaus-/Straßenbeleuchtung, LED Außenbeleuchtung, LED Gebäudebeleuchtung, LED Beleuchtung für Industrie- und Lagerhallen

Produktdaten

Allgemeine Produktdaten

Name	Mean Well XLG-75-12-A LED Netzteil 60W 12V 5A IP67 Schaltnetzteil CV
Artikelnummer / SKU	4335
EAN	4063592010525
Hersteller EAN	4063592010525
Hersteller	MEAN WELL
Besonderheiten	Möbeleinbau-Zertifiziert (MM)
Garantie	2 Jahre
Prüfzeichen	CE
Schutzklasse (nach EN 61140 und VDE 0140-1)	I
Herkunftsland	China
Dimmbar	Nein
Schutzart (IP)	IP67
Eingebaute LEDs	Nein
Anlaufstrom	50000 mA
Eingangsspannung (V)	230 V/AC
Energieverbrauch	60 W
Leistung	60 W
Nennstrom	450 mA
Netzfrequenz (Hz)	47 Hz - 63 Hz
Netzteil	intern
Powerfactor	1

Gehäusefarbe	silber / chrom
Produktbreite	63 mm
Produktlänge	140 mm
Produkthöhe	32 mm
Gewicht	0,540 kg
Netto-Gewicht des Produktes	0,540 kg

Produkteigenschaften - Temperaturangaben

Betriebstemperatur (°C)	-30 °C bis +55 °C
Nominale maximale Gehäusetemperatur (°C)	90 °C
Nominale maximale Umgebungstemperatur (°C)	60 °C

Produkteigenschaften Strom/Spannungsausgang

Ausgangsspannung	12 V/DC
Ausgangsstrom	1050 mA

Produkteigenschaften Netzteile

Serie	XLG
-------	-----