

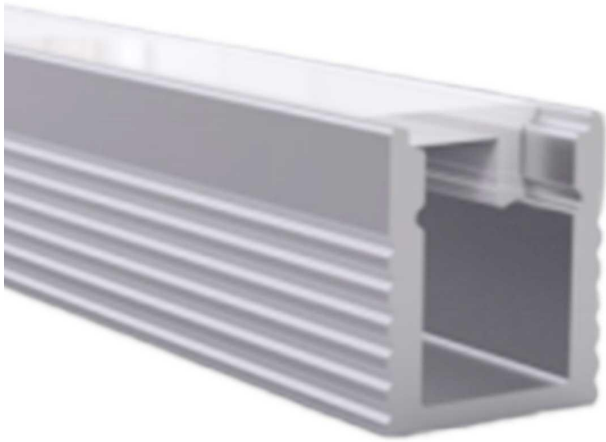
# Art.-Nr. 4286: LED Aufbau U-Profil eloxiert 7,8 x 8,9mm opal 200cm

## Produktbilder

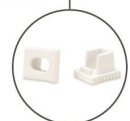
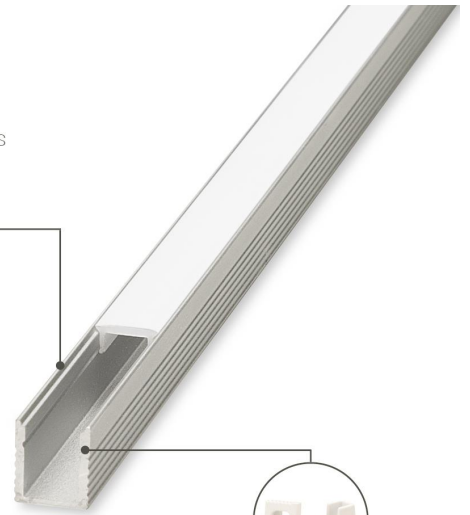


200cm

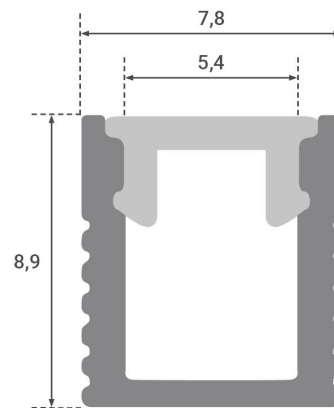




BEFESTIGUNGSCLIPS  
4 Stück



ENDKAPPEN  
2 Stück



Angaben in mm

## Produktbeschreibung

---

### Alu-Aufbauprofil in U-Form 7,8x8,9 mm für LED Strips

Dieser Artikel ist als Sperrgut gekennzeichnet und somit vom normalen Versand ausgeschlossen.

#### Im Lieferumfang enthalten

- LED Aufbau U-Profil eloxiert 7,8 x 8,9 mm (Länge: 200 cm) mit milchiger Abdeckung
- Vier Halte-Clips für die Anbringung
- Zwei Endkappen für den sauberen Abschluss des Profils

Das Profil ist für maximal **5 mm Breite** Streifen geeignet.

U-förmige Aufbauprofile kennen ein breites Anwendungsgebiet und können von jedem Hobbyhandwerker installiert werden.

Die meisten LED-Streifen haben rückseitig einen Klebestreifen, womit der Strip im Aluprofil geklebt wird. Sie können aus einfarbigen oder bunten LED Strips wählen.

Mehrfarbigen LED Streifen werden gerne im Wohnzimmer oder Schlafzimmer eingesetzt, z.B. für die Umrandung von abgehängten Decken. Die Aluprofile können auch an der Unterseite von Sofas oder Bettgestellen angebracht werden. Mit den Lichtfarben erzeugen Sie die passende Atmosphäre für jede Gelegenheit. In der Küche tendiert man eher zu einfarbigen LED Streifen, größtenteils neutral- oder kaltweiß. Die Aluprofile werden gerne an der Unterseite von Oberschränken montiert. Neben dem visuellen Effekt steht auch der Nutzen im Vordergrund, z.B. Arbeitsflächen ergänzend beleuchten. Dasselbe gilt für Büros, in denen unerwünschte Schatten mit LED-Aluprofilen vermieden werden. Ein schöner Nebeneffekt: das Büro wird mit Lichtdesign aufgewertet. Mit den Aluprofilen werden Regale ausgeleuchtet und Gegenstände von persönlicher Wichtigkeit noch mehr herausgestellt. Dem eigenen Vorstellungsvermögen sind keine Grenzen gesetzt.

Achten Sie bei der Auswahl des LED-Streifens auf die Breite und die Höhe, damit auch alles perfekt zusammenpasst. Das Licht wird durch die opale Abdeckung abgegeben. Einzelne Lichtpunkte sind nicht sichtbar.

Der LED-Streifen wird in einem Aluprofil vor Außeneinflüssen, wie z.B. Stößen, geschützt. Ferner wird überschüssige Wärme vom leuchtenden LED Streifen schnell weggeleitet. Die Lebensdauer des LED-Streifens wird dadurch nicht beeinträchtigt.

## Produktdaten

---

### Allgemeine Produktdaten

Name	LED Aufbau U-Profil eloxiert 7,8 x 8,9mm opal 200cm
Artikelnummer / SKU	4286
EAN	4063592009994
Hersteller EAN	4063592009994
Hersteller	LongLife LED GmbH by HK
Garantie	2 Jahre
Prüfzeichen	CE
Herkunftsland	China
Aufbaulänge	2000 mm
Aufbaubreite	8 mm
Gehäusefarbe	silber / chrom
Abdeckung	satiniert
Produktlänge	2,000 m
Produktbreite	8 mm
Produktlänge	2000 mm
Produkthöhe	9 mm
Länge des Produktes (z.B. Strips, Kabel etc)	2,000 Meter

### Produkteigenschaften Alu-Profile

Aluprofilform	Aufbauprofil
LED Streifenbreite	3.5, 4, 5 mm