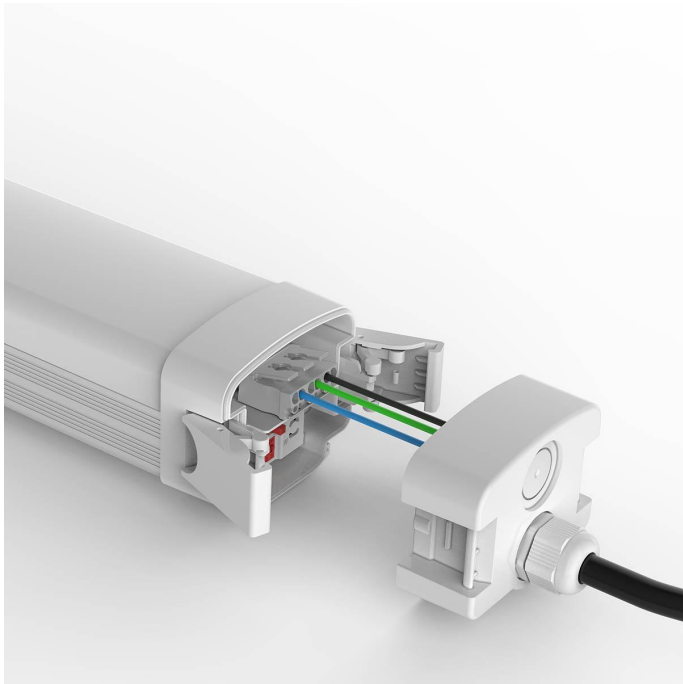
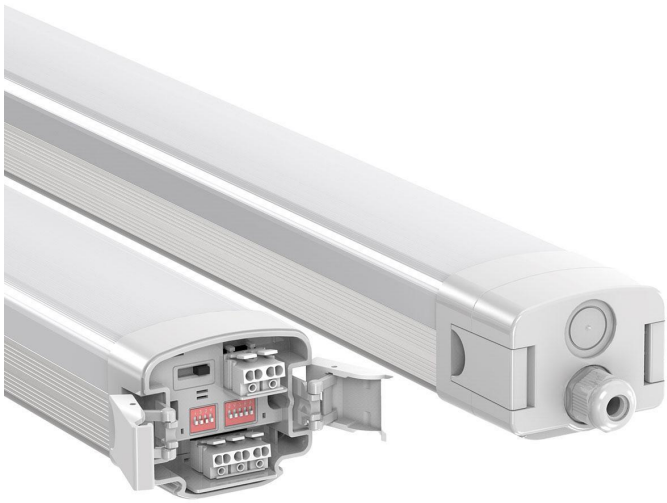
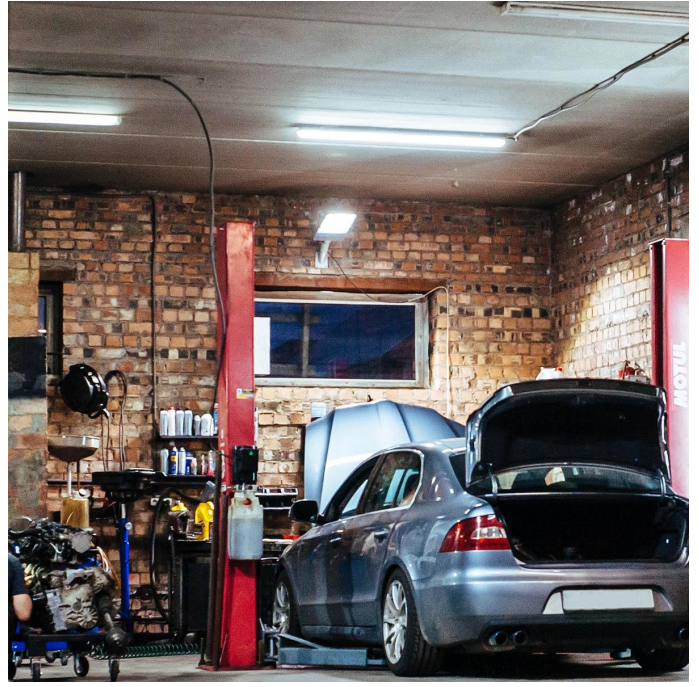


Art.-Nr. 4096: LED Feuchtraumleuchte PRO+ 120cm 40W CCT 3000K/4000K/5000K mit Bewegungsmelder

Produktbilder







DURCHGANGSVERDRAHTUNG
Leuchten einfach verbinden

IP65
GESCHÜTZT VOR
Strahlwasser & Staub

dimbar
DIMMBAR
durch 1-10V-Dimmung

BEWEGUNGSSENSOR
360° Erfassungswinkel

DIP Schalter Einstellung

Durch die Auswahl der Kombination am DIP-Schalter können die Sensoren für jede spezifische Anwendung genau eingestellt werden.

	1	2	3	
ON	I	ON	ON	100%
	II	-	ON	75%
	III	ON	-	50%
	IV	-	ON	25%
	V	-	-	10%

Erfassungsbereich

Der Erfassungsbereich kann durch Auswahl folgender Kombination am DIP-Schaltern reduziert werden.

	4	5	6	
ON	I	ON	ON	5s
	II	-	ON	30s
	III	ON	-	30s
	IV	-	ON	30min
	V	ON	-	30min
	VI	-	-	30min

Wartezeit

Bezieht sich auf die Zeitspanne, in der die Lampe bei 100 % Beleuchtungsstärke bleibt, nachdem keine Bewegung erkannt wurde.

	7	8	9	
ON	I	ON	ON	2lux
	II	ON	-	10lux
	III	-	ON	25lux
	IV	ON	-	50lux
	V	-	-	Disable

Tageslichtsensor

Der Sensor kann so eingestellt werden, dass die Lampe nur unterhalb eines bestimmten Schwellenwerts für die Umgebungshelligkeit leuchtet.

Im Modus "Deaktivieren" schaltet der Tageslichtsensor die Lampe ein, wenn eine Bewegung erkannt wird, unabhängig von der Umgebungshelligkeit.

LIEFERUMFANG:

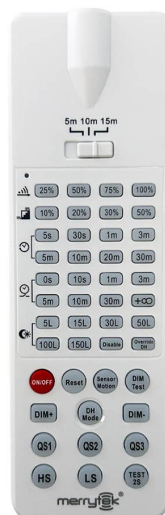
- 1 Wannenleuchte
- 2 Kabelverschraubung
- 3 2 x Montageklemme
- 4 Montagematerial:
2 x Schrauben
4 x Schrauben
4 x Dübel





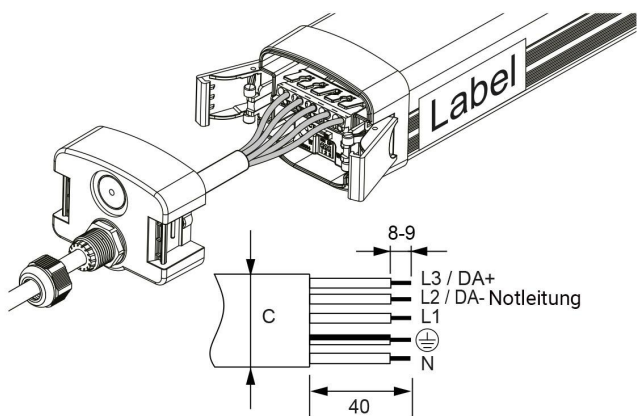
Angaben in mm





Einstellbarer Bewegungsmelder (Fernbedienung separat erhältlich)

- Individuell einstellbar mit separat erhältlicher Fernbedienung (Art-Nr. 6934)
- Ohne Fernbedienung arbeitet der Bewegungsmelder im voreingestellten Standardmodus, der nicht verändert werden kann.
- Fernbedienung ermöglicht zusätzlich das Dimmen der Feuchtraumleuchte.



Kabel Standard

Kabelaußendurchmesser: $6\text{mm} \leq C \leq 12\text{mm}$
 Durchmesser: $5 \times 1.5\text{mm}^2$

Produktbeschreibung

LED Feuchtraumleuchte 40W 120cm mit Bewegungsmelder

Die 120 cm lange LED Feuchtraumleuchte mit 40W Leistung zeichnet sich durch eine Nennlebensdauer von über 50.000 Stunden aus. Diese stromsparende Leuchte ist mit der Schutzart IP65 versehen, wodurch sie vor eindringendem Staub und Spritzwasser geschützt ist. Dank der durchgangsverdrahteten Bauweise können mehrere Leuchten in einer Reihe geschaltet werden, wobei nur eine einzige Stromspeisung erforderlich ist.

Diese Feuchtraumleuchte bietet drei besondere Merkmale:

- **Integrierter Bewegungsmelder:** Der verbaute Bewegungsmelder kann mit der separat erhältlichen Fernbedienung (Art-Nr. 6934) individuell eingestellt werden. Ohne Fernbedienung arbeitet der Bewegungsmelder im voreingestellten Standardmodus, der nicht verändert werden kann.
- **Über 1-10V dimmbar:** Die Leuchte lässt sich stufenlos dimmen, was eine flexible Anpassung der Helligkeit ermöglicht.
- **Einstellbare Farbtemperatur:** Über einen DIP-Schalter kann die Farbtemperatur zwischen 3000K, 4000K und 5000K gewählt werden, sodass die Leuchte an unterschiedliche Umgebungen und Bedürfnisse angepasst werden kann.

Die dimmbare LED Feuchtraumleuchte ist sowohl für den Innen- als auch für den Außenbereich geeignet und findet in verschiedenen Einsatzbereichen Verwendung, wie z.B. in Nassbereichen, Ställen, Tiefgaragen, Garagen, Kellern, Lagerräumen, Dachböden, Hobbyräumen, Werkstätten und anderen Arbeitsbereichen.

Herstellergarantie: 5 Jahre

Produktdaten

Allgemeine Produktdaten

Name	LED Feuchtraumleuchte PRO+ 120cm 40W CCT 3000K/4000K/5000K mit Bewegungsmelder
Artikelnummer / SKU	4096
EAN	4063592008027
Hersteller EAN	4063592008027
Hersteller	LongLife LED GmbH by HK
Besonderheiten	stufenlos einstellbare Farbtemperatur

Rechtliche Produktdaten

Energieverbrauchskennzeichnung (nach EU 2019/2015)	D
EPREL-Eintragungsnummer	929813
Garantie	2 Jahre
Prüfzeichen	CE, RoHS
Schutzklasse (nach EN 61140 und VDE 0140-1)	I
Herkunftsland	China

Montageangaben

Montageart	Aufbau, Deckenmontage
Einbaulänge	1225 mm
Einbaubreite	85 mm
Einbautiefe	73 mm

Produkteigenschaften - Lichttechnische Angaben

Farbkonsistenz	5 SDCM
----------------	--------

Dimmbar	Ja
Dimmbarkeit	1-10V, DALI
Lichtfarbe	CCT
Nennlebensdauer	50000 Std.
Schutzart (IP)	IP65
Farbwiedergabe	>80 Ra
Abstrahlwinkel	120 Grad
Rahmenfarbe	silber
Akzentbeleuchtung	ungeeignet
LED-Chip-Typ	SMD2835
LED-Hersteller	SANAN
Einbau-LEDs	Ja
Eingebaute LEDs	Ja
Farbtemperatur	3000 K / 4000 K / 5000 K
Aufwärmzeit	1 s
Eingangsspannung (V)	230 V/AC
Energieverbrauch	40 W
Leistung	40 W
Lichtstrom	5600 Lumen
Nennlichtstrom	5600 Lumen
Netzfrequenz (Hz)	50 Hz
Netzteil	intern
Powerfactor	1
Schaltzyklen	10000
Treiberhersteller	BOKE

Zündzeit	1 s
Gehäusefarbe	silber / chrom
Abdeckung	satiniert
Produktlänge	1,200 m
Produktbreite	85 mm
Produktlänge	1200 mm
Produkthöhe	73 mm
Länge des Produktes (z.B. Strips, Kabel etc)	1,200 Meter
Gewicht	1,950 kg
Netto-Gewicht des Produktes	1,950 kg

Produkteigenschaften - Temperaturangaben

Betriebstemperatur (°C)	-15 °C bis +50 °C
-------------------------	-------------------

Produkteigenschaften Leuchtmittel CCT

CCT Modus	switch
Farbtemperatur kaltweiß	5000
Farbtemperatur warmweiß	3000