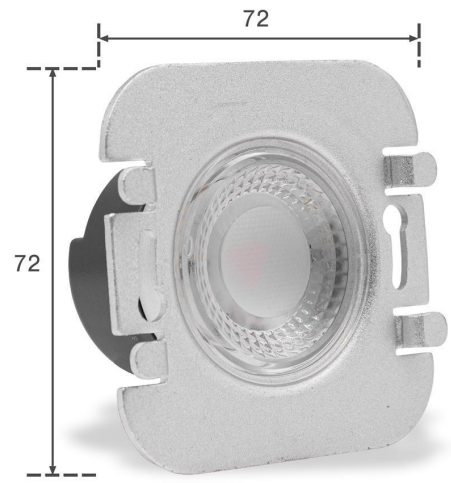


Art.-Nr. 404204: LED Treppenleuchte IP44 rund weiß - Lichtfarbe: Neutralweiß 1,5W - Lichtaustritt: Orbis

Produktbilder



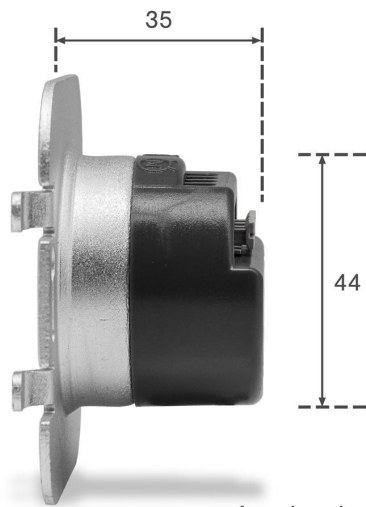


Angaben in mm



Angaben in mm





Angaben in mm

WICHTIG!

Die Einstellung der Lichtfarbe ist **vor dem Einbau** vorzunehmen!

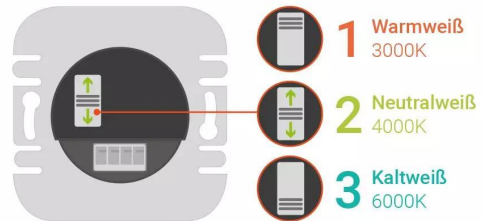


Dip-Schalter

Der Dip-Schalter befindet sich auf der Rückseite der LED Stufenbeleuchtung. Beachten Sie, dass Sie die Einstellung der Lichtfarbe vor dem Einbau vorzunehmen haben!

Einstellung der Lichtfarbe: Stellen Sie den Schalter auf

- **Position 1** für **warmweißes Licht**
- **Position 2** für **neutralweißes Licht**
- **Position 3** für **kaltweißes Licht**



Das Leuchtmittel wird in der gewünschten Lichtfarbeneinstellung leuchten. Die Farbumstellung ist somit abgeschlossen.

Übersicht der Lichtaustritte

HALO
Lichtaustritt rundum und als Kontur nach vorne

LINEA
Lichtaustritt rundum

DOPPIO
Doppelter Lichtaustritt rundum: am äußeren Rand und nach innen versetzt

KATO
Lichtaustritt nach unten

LUGA
Lichtaustritt nach unten und punktuell nach oben

ORBIS
Lichtaustritt rundum, im unteren Bereich ein waagerechter Lichtbalken

FOKUS
Lichtaustritt rundum, vertikaler Lichtbalken in der Mitte

Produktbeschreibung

Runde Treppenbeleuchtung IP44 Neutralweiß 1,5W weißes Oberteil

Aufgrund der Schutzart IP44 ist diese runde LED-Treppenbeleuchtung für die Installation im Außenbereich geeignet. Außentreppe werden so mit einem stilvollen Begleitlicht ausgestattet. Das Design und die Treppenführung werden durch solche Lichtakzente bei Dunkelheit unterstrichen. Zusätzlich werden Trittsflächen ausgeleuchtet. Dadurch wird die Trittsicherheit erhöht und Stolperfallen reduziert.

Im Lieferumfang enthalten:

- Unterteil mit dem stromsparenden LED-Leuchtkörper
- Rundes, weißes Oberteil
- Abdichtring aus Kunststoff für die Schutzart IP44

Diese LED-Beleuchtung ist nicht nur für Stufen gedacht, sondern kann allgemein als Wandeinbauleuchte eingesetzt werden. Neben Treppen können also auch Wände oder Mauern mit diesen Einbauleuchten ausgestattet werden, um Wegführungen im Outdoorbereich deutlicher anzuzeigen. Und wenn der Nutzen im Hintergrund steht, dann werden diese Einbauleuchten als Lichtdeko eingesetzt.

Eine kleine, aber praktische Innovation: Das runde, weiße Oberteil wird werkzeuglos über das Unterteil geschoben. Das ermöglicht Ihnen den einfachen, praktischen Austausch von Oberteilen, wenn gewünscht.

Das Treppenlicht leuchtet mit neutralweißem LED-Licht und einer Leistung von 1,5W.

Montage

Bevor Sie das Unterteil verbauen oder verdrahten, müssen Sie den Abdichtring aus Kunststoff über die Hinterseite des Leuchtkörpers ziehen. Die Aussparungen im Abdichtring müssen mit den Aussparungen des Unterteils übereinstimmen. Bitte betrachten Sie dazu die selbsterklärende Fotostrecke. Danach wird der Leuchtkörper verdrahtet und anschließend in eine Standard-Hohlraumdose (Tiefe 45 mm oder 62 mm) geschraubt. Die Unterputzdose hat den Standard-Bohrlochdurchmesser 68 mm. ACHTUNG: die abstehenden Metallbügel des Unterteils müssen sich nach dem Einbau links und rechts befinden, nicht oben und unten.

Das Oberteil wird abschließend über die abstehenden Metallbügel geschoben.

Produktdaten

Allgemeine Produktdaten

Name	LED Treppenleuchte IP44 rund weiß - Lichtfarbe: Neutralweiß 1,5W - Lichtaustritt: Orbis
Artikelnummer / SKU	404204
EAN	4063592022559
Hersteller EAN	4063592022559
Hersteller	LongLife LED GmbH by HK

Rechtliche Produktdaten

Garantie	2 Jahre
Prüfzeichen	CE, RoHS
Herkunftsland	China

Montageangaben

Montageart	Einbau, Wandmontage
Aufbaudurchmesser	98 mm
Einbautiefe	36 mm
Einbaudurchmesser	46 mm
Dimmbar	Nein
LED-Lichtfarbe	neutralweiß
Nennlebensdauer	30000 Std.
Schutzart (IP)	IP44
Farbwiedergabe	>80 Ra
Abstrahlwinkel	38 Grad
Form	rund

Farbtemperatur	4000 K
----------------	--------

Produkteigenschaften - Elektrotechnische Angaben

Leistung	2 W
Energieverbrauch	2 W
Eingangsspannung (V)	230 V/AC
Lichtstrom	150 Lumen
Nennlichtstrom	150 Lumen
Schaltzyklen	100000
Zündzeit	1 s
Produktfarbe	weiß
Produkthöhe	10 mm
Produktdurchmesser	98 mm
Netto-Gewicht des Produktes	9,917 kg