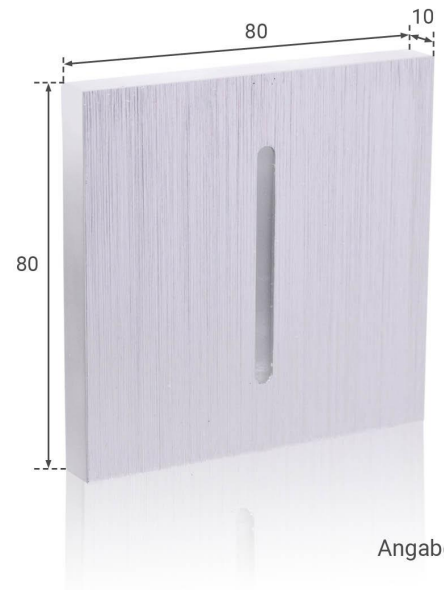
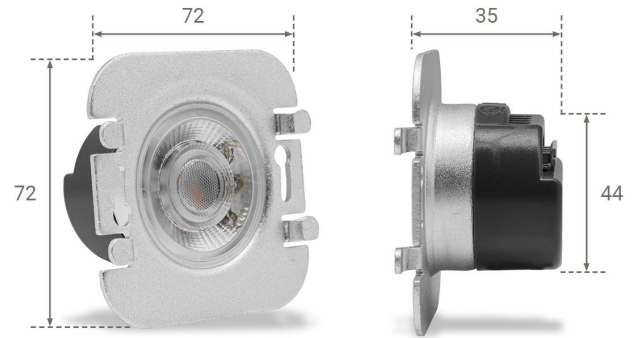


# **Art.-Nr. 404167: IP44 LED Treppenbeleuchtung 230V Treppenlicht eckig Alu-gebürstet - Lichtfarbe: Warmweiß 3000K 1,5W - Lichtaustritt: Fokus**

## **Produktbilder**







Angaben in mm

### Übersicht der Lichtaustritte

<p><b>HALO</b> Lichtaustritt rundum und als Kontur nach vorne</p>	<p><b>LINEA</b> Lichtaustritt rundum</p>	<p><b>DOPPIO</b> Doppelter Lichtaustritt rundum: am äußeren Rand und nach innen versetzt</p>
<p><b>KATO</b> Lichtaustritt nach unten</p>	<p><b>LUGA</b> Lichtaustritt nach unten und punktuell nach oben</p>	<p><b>ORBIS</b> Lichtaustritt rundum, im unteren Bereich ein waagerechter Lichtbalken</p>
<p><b>FOKUS</b> Lichtaustritt rundum, vertikaler Lichtbalken in der Mitte</p>		

#### WICHTIG!

Die Einstellung der Lichtfarbe ist **vor dem Einbau** vorzunehmen!

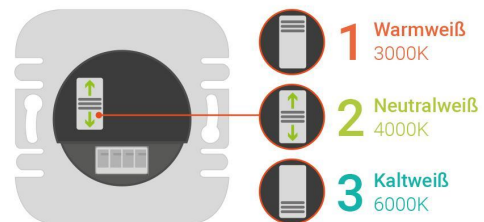


#### Dip-Schalter

Der Dip-Schalter befindet sich auf der Rückseite der LED Stufenbeleuchtung. Beachten Sie, dass Sie die Einstellung der Lichtfarbe vor dem Einbau vorzunehmen haben!

**Einstellung der Lichtfarbe:** Stellen Sie den Schalter auf

- **Position 1** für **warmweißes Licht**
- **Position 2** für **neutralweißes Licht**
- **Position 3** für **kaltweißes Licht**



Das Leuchtmittel wird in der gewünschten Lichtfarbeneinstellung leuchten. Die Farbumstellung ist somit abgeschlossen.

## Produktbeschreibung

---

### **Eckiges LED-Stufenlicht IP44 Warmweiß 1,5W Alu-gebürstet**

Aufgrund der Schutzart IP44 ist diese eckige Treppenbeleuchtung für die Installation im Außenbereich geeignet. Außentreppe werden so mit einem stilvollen Begleitlicht ausgestattet. Das Design und die Treppenführung werden durch solche Lichtakzente bei Dunkelheit unterstrichen. Zusätzlich werden Trittflächen ausgeleuchtet. Dadurch wird die Trittsicherheit erhöht und Stolperfallen reduziert.

#### **Im Lieferumfang enthalten:**

- Unterteil mit dem stromsparenden LED-Leuchtkörper
- Alu-gebürstetes Oberteil
- Abdichtring aus Kunststoff für die Schutzart IP44

Diese Beleuchtung ist nicht nur für Stufen gedacht, sondern kann allgemein als Wandeinbauleuchte eingesetzt werden. Neben Treppen können also auch Wände oder Mauern mit diesen Einbauleuchten ausgestattet werden, um Wegführungen im Outdoorbereich deutlicher anzuzeigen. Und wenn der Nutzen im Hintergrund steht, dann werden diese Einbauleuchten als Lichtdeko eingesetzt.

Eine kleine, aber praktische Innovation: Das eckige, Alu-gebürstete Oberteil wird werkzeuglos über das Unterteil geschoben. Das ermöglicht Ihnen den einfachen, praktischen Austausch von Oberteilen, wenn gewünscht.

Das Treppenlicht leuchtet mit warmweißem LED-Licht und mit einer Leistung von 1,5W.

#### **Montage**

Bevor Sie das Unterteil verbauen oder verdrahten, müssen Sie den Abdichtring aus Kunststoff über die Hinterseite des Leuchtkörpers ziehen. Die Aussparungen im Abdichtring müssen mit den Aussparungen des Unterteils übereinstimmen. Bitte betrachten Sie dazu die selbsterklärende Fotostrecke. Danach wird der Leuchtkörper verdrahtet und anschließend in eine Standard-Hohlraumdose (Tiefe 45 mm oder 62 mm) geschraubt. Die Unterputzdose hat den Standard-Bohrlochdurchmesser 68 mm. **ACHTUNG:** die abstehenden Metallbügel des Unterteils müssen sich nach dem Einbau links und rechts befinden, nicht oben und unten.

Das Oberteil wird abschließend über die abstehenden Metallbügel geschoben.

## Produktdaten

---

### Allgemeine Produktdaten

Name	IP44 LED Treppenbeleuchtung 230V Treppenlicht eckig Alu-gebürstet - Lichtfarbe: Warmweiß 3000K 1,5W - Lichtaustritt: Fokus
Artikelnummer / SKU	404167
EAN	4063592022306
Hersteller EAN	4063592022306
Hersteller	LongLife LED GmbH by HK

### Rechtliche Produktdaten

Garantie	2 Jahre
Prüfzeichen	CE, RoHS
Herkunftsland	China

### Montageangaben

Montageart	Einbau, Wandmontage
Aufbaulänge	80 mm
Aufbaubreite	80 mm
Dimmbar	Nein
LED-Lichtfarbe	warmweiß
Nennlebensdauer	30000 Std.
Schutzart (IP)	IP44
Farbwiedergabe	>80 Ra
Abstrahlwinkel	120 Grad
Form	eckig

Farbtemperatur	3000 K
----------------	--------

## Produkteigenschaften - Elektrotechnische Angaben

Leistung	2 W
Energieverbrauch	2 W
Eingangsspannung (V)	230 V/AC
Lichtstrom	150 Lumen
Nennlichtstrom	150 Lumen
Produktfarbe	alufarben
Netto-Gewicht des Produktes	9,900 kg