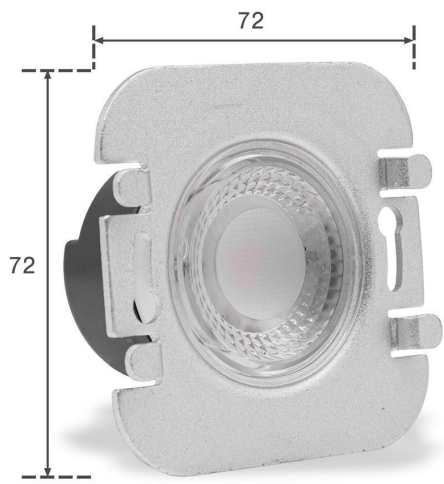
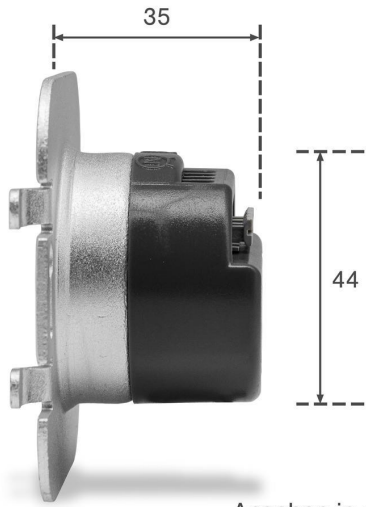
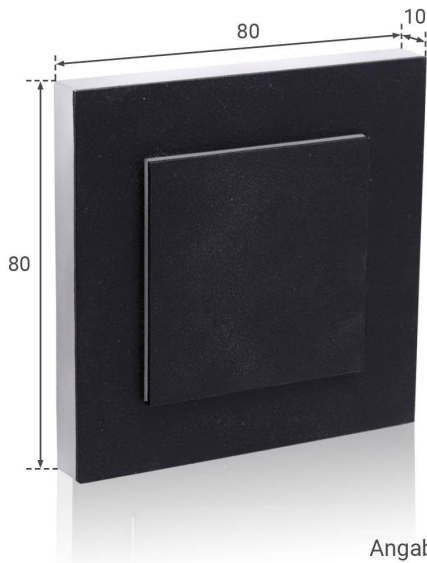


# Art.-Nr. 404164: IP44 LED Treppenleuchte 230V Stufenlicht eckig schwarz - Lichtfarbe: Neutralweiß 4000K 1,5W - Lichtaustritt: Doppio

## Produktbilder







### WICHTIG!

Die Einstellung der Lichtfarbe ist **vor dem Einbau** vorzunehmen!

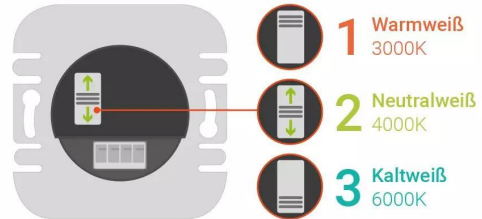


#### Dip-Schalter

Der Dip-Schalter befindet sich auf der Rückseite der LED Stufenbeleuchtung. Beachten Sie, dass Sie die Einstellung der Lichtfarbe vor dem Einbau vorzunehmen haben!

**Einstellung der Lichtfarbe:** Stellen Sie den Schalter auf

- **Position 1** für **warmweißes Licht**
- **Position 2** für **neutralweißes Licht**
- **Position 3** für **kaltweißes Licht**



Das Leuchtmittel wird in der gewünschten Lichtfarbeneinstellung leuchten. Die Farbumstellung ist somit abgeschlossen.



### Übersicht der Lichtaustritte



**HALO**  
Lichtaustritt rundum und als Kontur nach vorne



**LINEA**  
Lichtaustritt rundum



**DOPPIO**  
Doppelter Lichtaustritt rundum: am äußeren Rand und nach innen versetzt



**KATO**  
Lichtaustritt nach unten



**LUGA**  
Lichtaustritt nach unten und punktuell nach oben



**ORBIS**  
Lichtaustritt rundum, im unteren Bereich ein waagerechter Lichtbalken



**FOKUS**  
Lichtaustritt rundum, vertikaler Lichtbalken in der Mitte



## Produktbeschreibung

---

### Eckiges LED-Stufenlicht IP44 Neutralweiß 1,5W Schwarz

Aufgrund der Schutzart IP44 ist diese eckige Treppenbeleuchtung für die Installation im Außenbereich geeignet. Außentreppe werden so mit einem stilvollen Begleitlicht ausgestattet. Das Design und die Treppenführung werden durch solche Lichtakzente bei Dunkelheit unterstrichen. Zusätzlich werden Trittflächen ausgeleuchtet. Dadurch wird die Trittsicherheit erhöht und Stolperfallen reduziert.

#### Im Lieferumfang enthalten:

- Unterteil mit dem stromsparenden LED-Leuchtkörper
- Schwarzes Oberteil
- Abdichtring aus Kunststoff für die Schutzart IP44

Diese Beleuchtung ist nicht nur für Stufen gedacht, sondern kann allgemein als Wandeinbauleuchte eingesetzt werden. Neben Treppen können also auch Wände oder Mauern mit diesen Einbauleuchten ausgestattet werden, um Wegführungen im Outdoorbereich deutlicher anzuzeigen. Und wenn der Nutzen im Hintergrund steht, dann werden diese Einbauleuchten als Lichtdeko eingesetzt.

Eine kleine, aber praktische Innovation: Das eckige, schwarze Oberteil wird werkzeuglos über das Unterteil geschoben. Das ermöglicht Ihnen den einfachen, praktischen Austausch von Oberteilen, wenn gewünscht.

Das Treppenlicht leuchtet mit neutralweißem LED-Licht und mit einer Leistung von 1,5W.

#### Montage

Bevor Sie das Unterteil verbauen oder verdrahten, müssen Sie den Abdichtring aus Kunststoff über die Hinterseite des Leuchtkörpers ziehen. Die Aussparungen im Abdichtring müssen mit den Aussparungen des Unterteils übereinstimmen. Bitte betrachten Sie dazu die selbsterklärende Fotostrecke. Danach wird der Leuchtkörper verdrahtet und anschließend in eine Standard-Hohlraumdose (Tiefe 45 mm oder 62 mm) geschraubt. Die Unterputzdose hat den Standard-Bohrlochdurchmesser 68 mm. ACHTUNG: die abstehenden Metallbügel des Unterteils müssen sich nach dem Einbau links und rechts befinden, nicht oben und unten.

Das Oberteil wird abschließend über die abstehenden Metallbügel geschoben.

#### Montageanleitung für LED Treppenbeleuchtung / Stufenbeleuchtung

Dieses Video zeigt Ihnen Schritt für Schritt, wie Sie die **Treppenbeleuchtung in einer Unterputzmontage installieren** können:

## Produktdaten

---

### Allgemeine Produktdaten

Name	IP44 LED Treppenleuchte 230V Stufenlicht eckig schwarz - Lichtfarbe: Neutralweiß 4000K 1,5W - Lichtaustritt: Doppio
Artikelnummer / SKU	404164
EAN	4063592022207
Hersteller EAN	4063592022207
Hersteller	LongLife LED GmbH by HK

### Rechtliche Produktdaten

Energieverbrauchskennzeichnung (nach EU 2019/2015)	F
EPREL-Eintragungsnummer	1091221
Garantie	2 Jahre
Prüfzeichen	CE, RoHS
Herkunftsland	China

### Montageangaben

Montageart	Einbau, Wandmontage
Aufbaulänge	80 mm
Aufbaubreite	80 mm
Einbautiefe	36 mm
Einbaudurchmesser	46 mm
Dimmbar	Nein
Lichtfarbe	neutralweiß
Nennlebensdauer	30000 Std.

Schutzart (IP)	IP44
Farbwiedergabe	>80 Ra
Abstrahlwinkel	38 Grad
Form	eckig
Farbtemperatur	4000 K
Eingangsspannung (V)	230 V/AC
Energieverbrauch	2 W
Leistung	2 W
Lichtstrom	150 Lumen
Nennlichtstrom	150 Lumen
Schaltzyklen	100000
Zündzeit	1 s

## Maße, Gewicht und Optik

Farbe	schwarz
Produktbreite	80 mm
Produktlänge	80 mm
Produkthöhe	10 mm
Netto-Gewicht des Produktes	9,906 kg