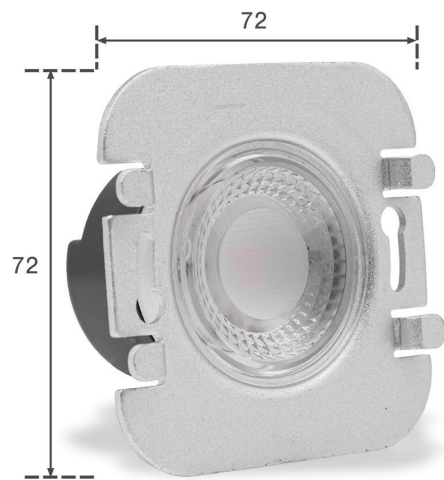
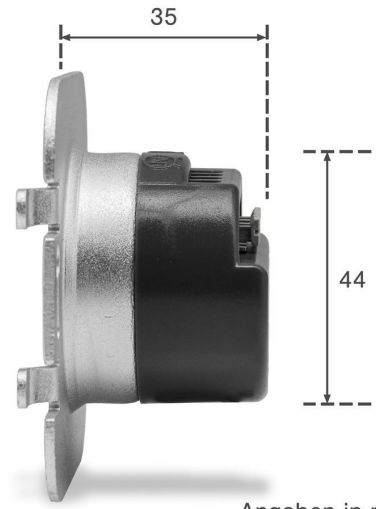
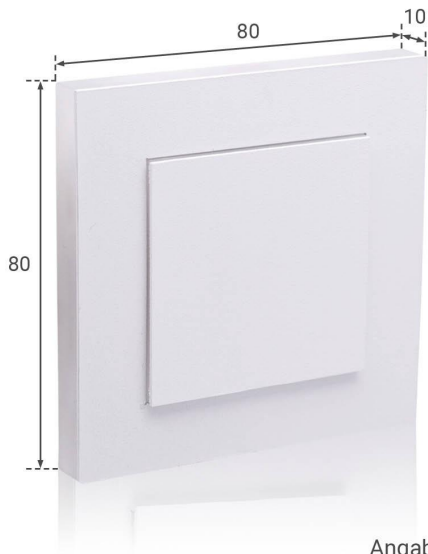


Art.-Nr. 404152: LED Treppenleuchte IP44 eckig weiß - Lichtfarbe: Kaltweiß 1,5W - Lichtaustritt: Doppio

Produktbilder







WICHTIG!

Die Einstellung der Lichtfarbe ist **vor dem Einbau** vorzunehmen!

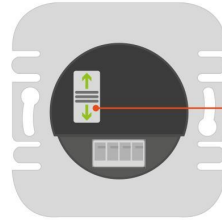


Dip-Schalter

Der Dip-Schalter befindet sich auf der Rückseite der LED Stufenbeleuchtung. Beachten Sie, dass Sie die Einstellung der Lichtfarbe vor dem Einbau vorzunehmen haben!

Einstellung der Lichtfarbe: Stellen Sie den Schalter auf

- **Position 1** für **warmweißes Licht**
- **Position 2** für **neutralweißes Licht**
- **Position 3** für **kaltweißes Licht**



- 1 Warmweiß**
3000K
- 2 Neutralweiß**
4000K
- 3 Kaltweiß**
6000K

Das Leuchtmittel wird in der gewünschten Lichtfarbeneinstellung leuchten. Die Farbumstellung ist somit abgeschlossen.

Übersicht der Lichtausstritte

HALO
Lichtaustritt rundum
als Kontur nach vorne

LINEA
Lichtaustritt rundum

DOPPIO
Doppelter Lichtaustritt
rundum: am äußeren Rand
und nach innen versetzt

KATO
Lichtaustritt nach unten

LUGA
Lichtaustritt nach unten und
punktuell nach oben

ORBIS
Lichtaustritt rundum,
im unteren Bereich ein
waagerechter Lichtbalken

FOKUS
Lichtaustritt rundum,
vertikaler Lichtbalken
in der Mitte

Produktbeschreibung

Eckiges LED-Stufenlicht IP44 Kaltweiß 1,5W weißes Oberteil

Aufgrund der Schutzart IP44 ist diese eckige Treppenbeleuchtung für die Installation im Außenbereich geeignet. Außentreppe werden so mit einem stilvollen Begleitlicht ausgestattet. Das Design und die Treppenführung werden durch solche Lichtakzente bei Dunkelheit unterstrichen. Zusätzlich werden Trittflächen ausgeleuchtet. Dadurch wird die Trittsicherheit erhöht und Stolperfallen reduziert.

Im Lieferumfang enthalten:

- Unterteil mit dem stromsparenden LED-Leuchtkörper
- Weißes Oberteil
- Abdichtring aus Kunststoff für die Schutzart IP44

Diese Beleuchtung ist nicht nur für Stufen gedacht, sondern kann allgemein als Wandeinbauleuchte eingesetzt werden. Neben Treppen können also auch Wände oder Mauern mit diesen Einbauleuchten ausgestattet werden, um Wegführungen im Outdoorbereich deutlicher anzuzeigen. Und wenn der Nutzen im Hintergrund steht, dann werden diese Einbauleuchten als Lichtdeko eingesetzt.

Eine kleine, aber praktische Innovation: Das eckige, weiße Oberteil wird werkzeuglos über das Unterteil geschoben. Das ermöglicht Ihnen den einfachen, praktischen Austausch von Oberteilen, wenn gewünscht.

Das Treppenlicht leuchtet mit kaltweißem LED-Licht und mit einer Leistung von 1,5W.

Montage

Bevor Sie das Unterteil verbauen oder verdrahten, müssen Sie den Abdichtring aus Kunststoff über die Hinterseite des Leuchtkörpers ziehen. Die Aussparungen im Abdichtring müssen mit den Aussparungen des Unterteils übereinstimmen. Bitte betrachten Sie dazu die selbsterklärende Fotostrecke. Danach wird der Leuchtkörper verdrahtet und anschließend in eine Standard-Hohlraumdose (Tiefe 45 mm oder 62 mm) geschraubt. Die Unterputzdose hat den Standard-Bohrlochdurchmesser 68 mm. ACHTUNG: die abstehenden Metallbügel des Unterteils müssen sich nach dem Einbau links und rechts befinden, nicht oben und unten.

Das Oberteil wird abschließend über die abstehenden Metallbügel geschoben.

Montageanleitung für LED Treppenbeleuchtung / Stufenbeleuchtung

Dieses Video zeigt Ihnen Schritt für Schritt, wie Sie die **Treppenbeleuchtung in einer Unterputzmontage installieren** können:

Produktdaten

Allgemeine Produktdaten

Name	LED Treppenleuchte IP44 eckig weiß - Lichtfarbe: Kaltweiß 1,5W - Lichtaustritt: Doppio
Artikelnummer / SKU	404152
EAN	4063592022122
Hersteller EAN	4063592022122
Hersteller	LongLife LED GmbH by HK

Rechtliche Produktdaten

Garantie	2 Jahre
Prüfzeichen	CE, RoHS
Herkunftsland	China

Montageangaben

Montageart	Einbau, Wandmontage
Aufbaulänge	80 mm
Aufbaubreite	80 mm
Dimmbar	Nein
LED-Lichtfarbe	kaltweiß
Nennlebensdauer	30000 Std.
Schutzart (IP)	IP44
Farbwiedergabe	>80 Ra
Abstrahlwinkel	120 Grad
Form	eckig
Farbtemperatur	6000 K

Produkteigenschaften - Elektrotechnische Angaben

Leistung	2 W
Energieverbrauch	2 W
Eingangsspannung (V)	230 V/AC
Lichtstrom	170 Lumen
Nennlichtstrom	170 Lumen
Produktfarbe	weiß
Netto-Gewicht des Produktes	9,908 kg