

Art.-Nr. 404099: LED Treppenleuchte IP44 eckig Alu-gebürstet - Lichtfarbe: CCT 1,5W - Lichtaustritt: Linea

Produktbilder



WICHTIG!

Die Einstellung der Lichtfarbe ist **vor dem Einbau** vorzunehmen!

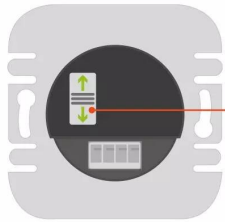


Dip-Schalter

Der Dip-Schalter befindet sich auf der Rückseite der LED Stufenbeleuchtung. Beachten Sie, dass Sie die Einstellung der Lichtfarbe vor dem Einbau vorzunehmen haben!

Einstellung der Lichtfarbe: Stellen Sie den Schalter auf

- **Position 1** für **warmweißes Licht**
- **Position 2** für **neutralweißes Licht**
- **Position 3** für **kaltweißes Licht**



1 Warmweiß
3000K

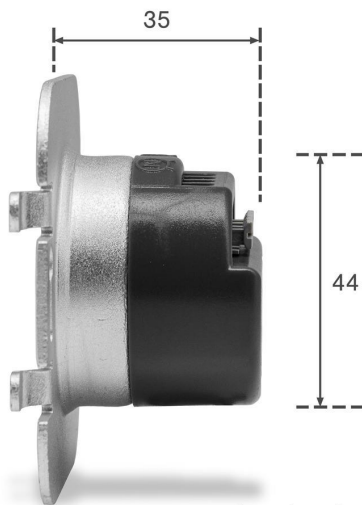


2 Neutralweiß
4000K



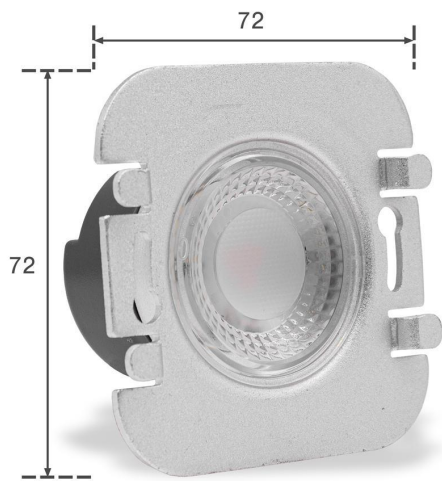
3 Kaltweiß
6000K

Das Leuchtmittel wird in der gewünschten Lichtfarbeneinstellung leuchten. Die Farbumstellung ist somit abgeschlossen.

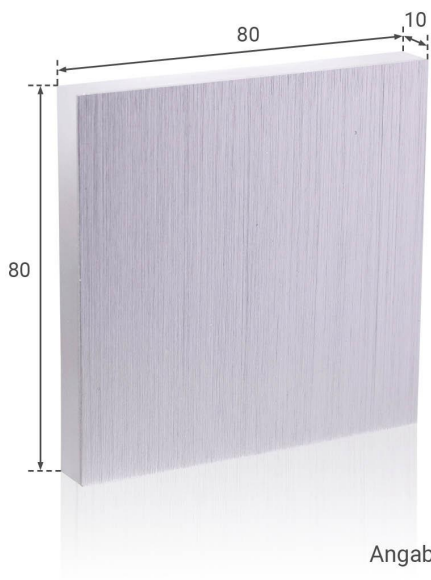


Angaben in mm





Angaben in mm



Angaben in mm

Übersicht der Lichtaustritte

<p>HALO Lichtaustritt rundum und als Kontur nach vorne</p>	<p>LINEA Lichtaustritt rundum</p>
<p>KATO Lichtaustritt nach unten</p>	<p>DOPPIO Doppelter Lichtaustritt rundum: am äußeren Rand und nach innen versetzt</p>
<p>LUGA Lichtaustritt nach unten und punktuell nach oben</p>	<p>ORBIS Lichtaustritt rundum, im unteren Bereich ein waagerechter Lichtbalken</p>
<p>FOKUS Lichtaustritt rundum, vertikaler Lichtbalken in der Mitte</p>	

Produktbeschreibung

Eckiges LED-Treppenlicht IP44 CCT 1,5W Alu-gebürstet

Im Lieferumfang enthalten:

- Unterteil mit dem stromsparenden LED-Leuchtkörper
- Alu-gebürstetes Oberteil
- Abdichtring aus Kunststoff für die Schutzart IP44

Aufgrund der Schutzart IP44 ist diese eckige Treppenbeleuchtung für die Installation im Außenbereich geeignet. Außentreppen werden so mit einem stilvollen Begleitlicht ausgestattet, das nicht nur die Struktur, Windungen und das Design lichttechnisch unterstreicht, sondern auch die Trittsicherheiten erkennen lässt. Die Trittsicherheit wird erhöht und Stolperfallen reduziert.

Diese Beleuchtung ist nicht nur Stufenbeleuchtung, sondern allgemein eine Wandeinbauleuchte. Neben Treppen können also auch Wände auf z.B. Schienbeinhöhe mit diesen Einbauleuchten ausgestattet werden, um Wegführungen im Outdoorbereich deutlicher anzuzeigen.

Eine kleine, aber praktische Innovation: Das eckige, Alu-gebürstete Oberteil wird werkzeuglos über das Unterteil geschoben. Das ermöglicht Ihnen den einfachen, praktischen Austausch von Oberteilen, wenn gewünscht.

Das Treppenlicht leuchtet mit warm-/neutral-/kaltweißem LED-Licht (CCT) und mit einer Leistung von 1,5W.

Montage

Bevor Sie das Unterteil verbauen oder verdrahten, müssen Sie den Abdichtring aus Kunststoff über die Hinterseite des Leuchtkörpers ziehen. Die Aussparungen im Abdichtring müssen mit den Aussparungen des Unterteils übereinstimmen. Bitte betrachten Sie dazu die selbsterklärende Fotostrecke. Erst jetzt wird der Leuchtkörper verdrahtet und anschließend in eine Standard-Hohlraumdose (Tiefe 45 mm oder 62 mm) geschraubt. Die Unterputzdose hat den Standard-Bohrlochdurchmesser 68 mm. ACHTUNG: die abstehenden Metallbügel des Unterteils müssen sich nach dem Einbau links und rechts befinden, nicht oben und unten.

Das Oberteil wird abschließend über die abstehenden Metallbügel geschoben.

Montageanleitung für LED Treppenbeleuchtung / Stufenbeleuchtung

Dieses Video zeigt Ihnen Schritt für Schritt, wie Sie die **Treppenbeleuchtung in einer Unterputzmontage installieren** können:

Produktdaten

Allgemeine Produktdaten

Name	LED Treppenleuchte IP44 eckig Alu-gebürstet - Lichtfarbe: CCT 1,5W - Lichtaustritt: Linea
Artikelnummer / SKU	404099
EAN	4063592021620
Hersteller EAN	4063592021620
Hersteller	LongLife LED GmbH by HK

Rechtliche Produktdaten

Garantie	2 Jahre
Prüfzeichen	CE, RoHS
Herkunftsland	China

Montageangaben

Montageart	Einbau, Wandmontage
Aufbaulänge	80 mm
Aufbaubreite	80 mm
Einbautiefe	36 mm
Einbaudurchmesser	46 mm
Dimmbar	Nein
LED-Lichtfarbe	CCT
Nennlebensdauer	30000 Std.
Schutzart (IP)	IP44
Farbwiedergabe	>80 Ra
Abstrahlwinkel	38 Grad

Form	eckig
Farbtemperatur	3000 K / 4000 K / 6000 K

Produkteigenschaften - Elektrotechnische Angaben

Leistung	2 W
Energieverbrauch	2 W
Eingangsspannung (V)	230 V/AC
Lichtstrom	150 Lumen
Nennlichtstrom	150 Lumen
Schaltzyklen	100000
Zündzeit	1 s
Produktfarbe	alufarben
Produktbreite	80 mm
Produktlänge	80 mm
Produkthöhe	10 mm
Netto-Gewicht des Produktes	9,903 kg

Produkteigenschaften Leuchtmittel CCT

CCT Modus	switch
-----------	--------