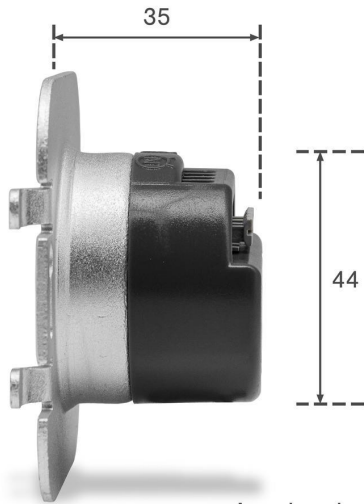


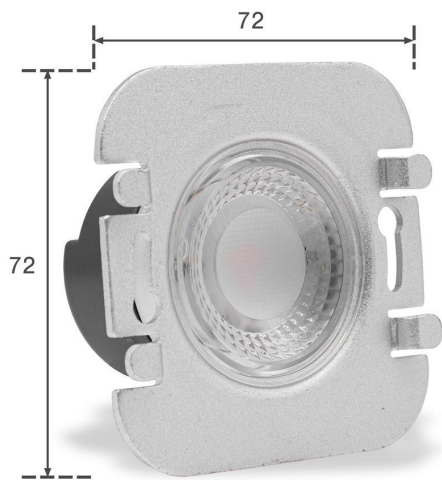
# Art.-Nr. 404084: LED Treppenleuchte IP44 eckig weiß - Lichtfarbe: Neutralweiß 1,5W - Lichtaustritt: Kato

## Produktbilder





Angaben in mm



Angaben in mm

**WICHTIG!**

Die Einstellung der Lichtfarbe ist **vor dem Einbau** vorzunehmen!

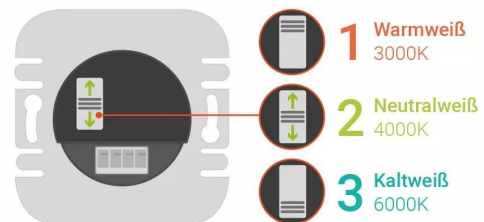


**Dip-Schalter**

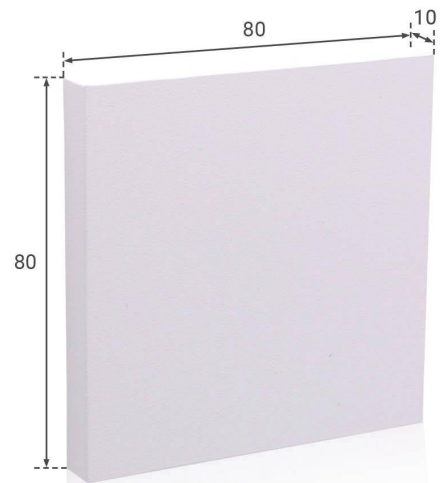
Der Dip-Schalter befindet sich auf der Rückseite der LED Stufenbeleuchtung. Beachten Sie, dass Sie die Einstellung der Lichtfarbe vor dem Einbau vorzunehmen haben!

**Einstellung der Lichtfarbe:** Stellen Sie den Schalter auf

- **Position 1** für **warmweißes Licht**
- **Position 2** für **neutralweißes Licht**
- **Position 3** für **kaltweißes Licht**



Das Leuchtmittel wird in der gewünschten Lichtfarbeneinstellung leuchten. Die Farbumstellung ist somit abgeschlossen.



Angaben in mm

## Übersicht der Lichtausritte

 <p><b>HALO</b> Lichtaustritt rundum und als Kontur nach vorne</p>	 <p><b>LINEA</b> Lichtaustritt rundum</p>	 <p><b>DOPPIO</b> Doppelter Lichtaustritt rundum: am äußeren Rand und nach innen versetzt</p>	
 <p><b>KATO</b> Lichtaustritt nach unten</p>	 <p><b>LUGA</b> Lichtaustritt nach unten und punktuell nach oben</p>	 <p><b>ORBIS</b> Lichtaustritt rundum, im unteren Bereich ein waagerechter Lichtbalken</p>	 <p><b>FOKUS</b> Lichtaustritt rundum, vertikaler Lichtbalken in der Mitte</p>

## Produktbeschreibung

---

### Eckige LED-Stufenbeleuchtung IP44 Neutralweiß 1,5W weißes Oberteil

#### Im Lieferumfang enthalten:

- Unterteil mit dem stromsparenden LED-Leuchtkörper
- Weißes Oberteil
- Abdichtring aus Kunststoff für die Schutzart IP44

Aufgrund der Schutzart IP44 ist diese eckige Treppenbeleuchtung für die Installation im Außenbereich geeignet. Außentreppe werden so mit einem stilvollen Begleitlicht ausgestattet, das nicht nur die Struktur, Windungen und das Design lichttechnisch unterstreicht, sondern auch die Trittflächen erkennen lässt. Die Trittsicherheit wird erhöht und Stolperfallen reduziert.

Diese Beleuchtung ist nicht nur Stufenbeleuchtung, sondern allgemein eine Wandeinbauleuchte. Neben Treppen können also auch Wände auf z.B. Schienbeinhöhe mit diesen Einbauleuchten ausgestattet werden, um Wegführungen im Outdoorbereich deutlicher anzuzeigen.

Eine kleine, aber praktische Innovation: Das eckige, weiße Oberteil wird werkzeuglos über das Unterteil geschoben. Das ermöglicht Ihnen den einfachen, praktischen Austausch von Oberteilen, wenn gewünscht.

Das Treppenlicht leuchtet mit neutralweißem LED-Licht und mit einer Leistung von 1,5W.

#### Montage

Bevor Sie das Unterteil verbauen oder verdrahten, müssen Sie den Abdichtring aus Kunststoff über die Hinterseite des Leuchtkörpers ziehen. Die Aussparungen im Abdichtring müssen mit den Aussparungen des Unterteils übereinstimmen. Bitte betrachten Sie dazu die selbsterklärende Fotostrecke. Erst jetzt wird der Leuchtkörper verdrahtet und anschließend in eine Standard-Hohlraumdose (Tiefe 45 mm oder 62 mm) geschraubt. Die Unterputzdose hat den Standard-Bohrlochdurchmesser 68 mm. **ACHTUNG:** die abstehenden Metallbügel des Unterteils müssen sich nach dem Einbau links und rechts befinden, nicht oben und unten.

Das Oberteil wird abschließend über die abstehenden Metallbügel geschoben.

#### Montageanleitung für LED Treppenbeleuchtung / Stufenbeleuchtung

Dieses Video zeigt Ihnen Schritt für Schritt, wie Sie die **Treppenbeleuchtung in einer Unterputzmontage installieren** können:

## Produktdaten

---

### Allgemeine Produktdaten

Name	LED Treppenleuchte IP44 eckig weiß - Lichtfarbe: Neutralweiß 1,5W - Lichtaustritt: Kato
Artikelnummer / SKU	404084
EAN	4063592021507
Hersteller EAN	4063592021507
Hersteller	LongLife LED GmbH by HK

### Rechtliche Produktdaten

Garantie	2 Jahre
Prüfzeichen	CE, RoHS
Herkunftsland	China

### Montageangaben

Montageart	Einbau, Wandmontage
Einbaubreite	46 mm
Einbautiefe	36 mm
Dimmbar	Nein
LED-Lichtfarbe	neutralweiß
Nennlebensdauer	30000 Std.
Schutzart (IP)	IP44
Farbwiedergabe	>80 Ra
Abstrahlwinkel	38 Grad
Form	eckig
Farbtemperatur	4000 K

## Produkteigenschaften - Elektrotechnische Angaben

Leistung	2 W
Energieverbrauch	2 W
Eingangsspannung (V)	230 V/AC
Lichtstrom	150 Lumen
Nennlichtstrom	150 Lumen
Schaltzyklen	100000
Zündzeit	1 s
Produktfarbe	weiß
Produktbreite	80 mm
Produktlänge	80 mm
Produkthöhe	10 mm
Netto-Gewicht des Produktes	9,921 kg