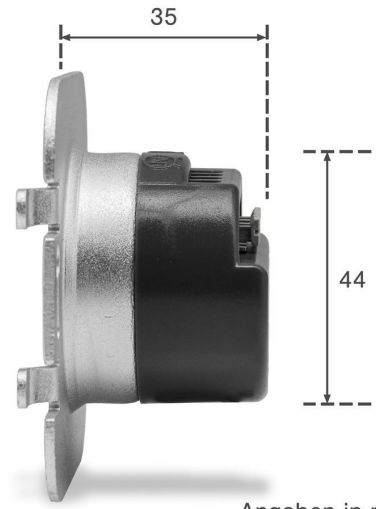


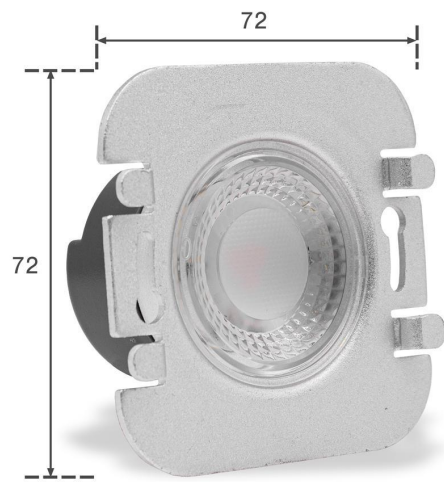
Art.-Nr. 404073: LED Treppenleuchte IP44 eckig Alu-gebürstet - Lichtfarbe: RGB Warmweiß 3W - Lichtaustritt: Luga

Produktbilder

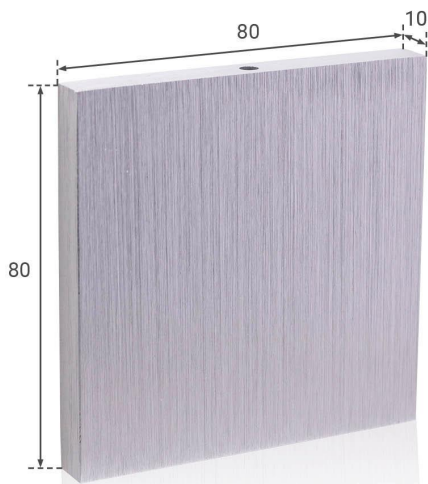
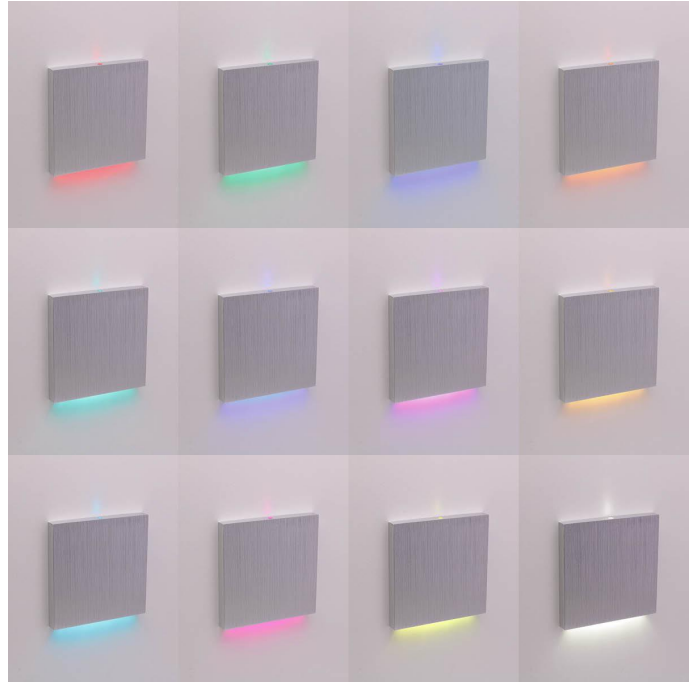
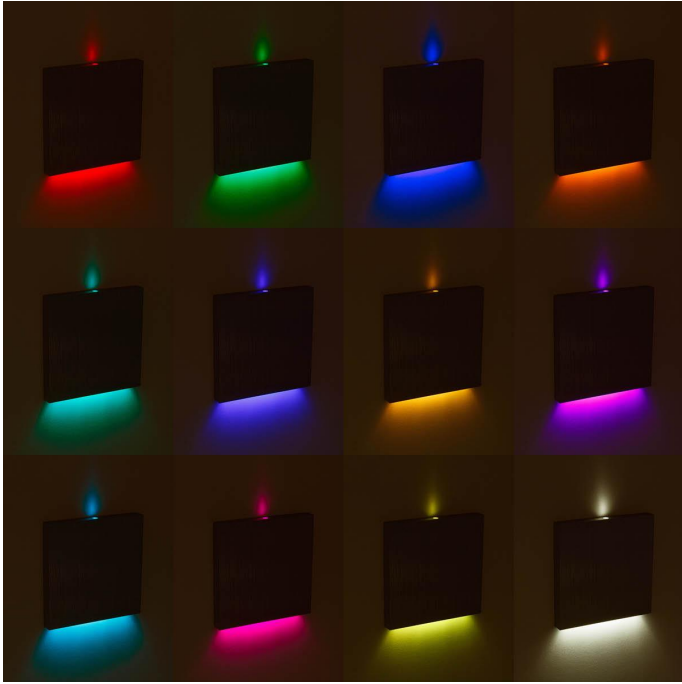




Angaben in mm



Angaben in mm



Angaben in mm

Übersicht der Lichtaustritte

 <p>HALO Lichtaustritt rundum und als Kontur nach vorne</p>	 <p>LINEA Lichtaustritt rundum</p>	 <p>DOPPIO Doppelter Lichtaustritt rundum: am äußeren Rand und nach innen versetzt</p>	
 <p>KATO Lichtaustritt nach unten</p>	 <p>LUGA Lichtaustritt nach unten und punktuell nach oben</p>	 <p>ORBIS Lichtaustritt rundum, im unteren Bereich ein waagerechter Lichtbalken</p>	 <p>FOKUS Lichtaustritt rundum, vertikaler Lichtbalken in der Mitte</p>

Produktbeschreibung

Eckige LED-Stufenbeleuchtung IP44 RGBW 3W Alu-gebürstet

Im Lieferumfang enthalten:

- Unterteil mit dem stromsparenden LED-Leuchtkörper
- Alu-gebürstetes Oberteil
- Abdichtring aus Kunststoff für die Schutzart IP44

Aufgrund der Schutzart IP44 ist diese eckige Treppenbeleuchtung für die Installation im Außenbereich geeignet. Außentreppen werden so mit einem stilvollen Begleitlicht ausgestattet, das nicht nur die Struktur, Windungen und das Design lichttechnisch unterstreicht, sondern auch die Trittflächen erkennen lässt. Die Trittsicherheit wird erhöht und Stolperfallen reduziert.

Diese Beleuchtung ist nicht nur Stufenbeleuchtung, sondern allgemein eine Wandeinbauleuchte. Neben Treppen können also auch Wände auf z.B. Schienbeinhöhe mit diesen Einbauleuchten ausgestattet werden, um Wegführungen im Outdoorbereich deutlicher anzuzeigen. Eine kleine, aber praktische Innovation: Das eckige, Alu-gebürstete Oberteil wird werkzeuglos über das Unterteil geschoben. Das ermöglicht Ihnen den einfachen, praktischen Austausch von Oberteilen, wenn gewünscht.

Das Treppenlicht leuchtet mit bunten Lichtfarben plus Warmweiß und mit einer Leistung von 3W.

Montage

Bevor Sie das Unterteil verbauen oder verdrahten, müssen Sie den Abdichtring aus Kunststoff über die Hinterseite des Leuchtkörpers ziehen. Die Aussparungen im Abdichtring müssen mit den Aussparungen des Unterteils übereinstimmen. Bitte betrachten Sie dazu die selbsterklärende Fotostrecke. Erst jetzt wird der Leuchtkörper verdrahtet und anschließend in eine Standard-Hohlraumdose (Tiefe 45 mm oder 62 mm) geschraubt. Die Unterputzdose hat den Standard-Bohrlochdurchmesser 68 mm. **ACHTUNG:** die abstehenden Metallbügel des Unterteils müssen sich nach dem Einbau links und rechts befinden, nicht oben und unten.

Das Oberteil wird abschließend über die abstehenden Metallbügel geschoben.

Montageanleitung für LED Treppenbeleuchtung / Stufenbeleuchtung

Dieses Video zeigt Ihnen Schritt für Schritt, wie Sie die **Treppenbeleuchtung in einer Unterputzmontage installieren** können:

Produktdaten

Allgemeine Produktdaten

Name	LED Treppenleuchte IP44 eckig Alu-gebürstet - Lichtfarbe: RGB Warmweiß 3W - Lichtaustritt: Luga
Artikelnummer / SKU	404073
EAN	4063592021446
Hersteller EAN	4063592021446
Hersteller	LongLife LED GmbH by HK

Rechtliche Produktdaten

Garantie	2 Jahre
Prüfzeichen	CE, RoHS
Herkunftsland	China

Montageangaben

Montageart	Einbau, Wandmontage
Dimmbar	Ja
Dimmbarkeit	über Fernbedienung
LED-Lichtfarbe	RGBW
Nennlebensdauer	30000 Std.
Schutzart (IP)	IP44
Farbwiedergabe	>80 Ra
Abstrahlwinkel	120 Grad
Form	eckig
Farbtemperatur	3000 K

Produkteigenschaften - Elektrotechnische Angaben

Leistung	3 W
Energieverbrauch	3 W
Eingangsspannung (V)	230 V/AC
Lichtstrom	240 Lumen
Nennlichtstrom	240 Lumen
Produktfarbe	alufarben
Produktbreite	80 mm
Produktlänge	80 mm
Produkthöhe	10 mm
Netto-Gewicht des Produktes	9,933 kg