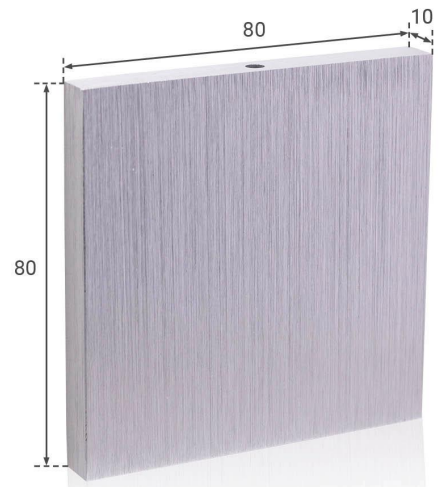


**Art.-Nr. 404071: IP44 LED
Treppenbeleuchtung 230V
Wandeinbauleuchte eckig Alu-gebürstet -
Unterteil Lichtfarbe: Warmweiß 3000K 1,5W -
Lichtaustritt: Luga**

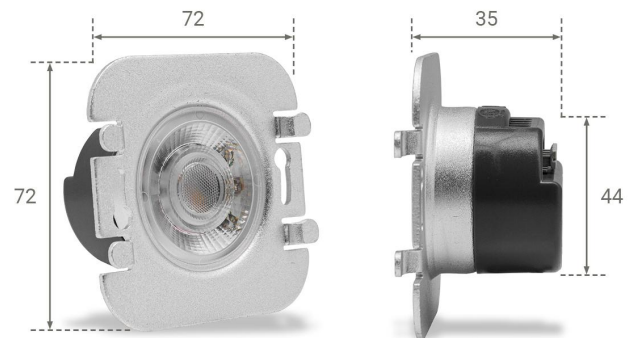
Produktbilder





Angaben in mm





Angaben in mm



WICHTIG!

Die Einstellung der Lichtfarbe ist **vor** dem **Einbau** vorzunehmen!

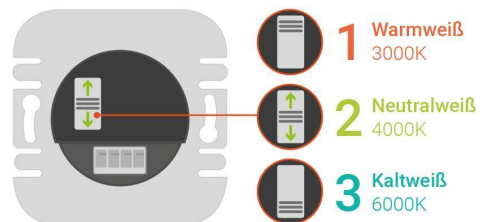


Dip-Schalter

Der Dip-Schalter befindet sich auf der Rückseite der LED Stufenbeleuchtung. Beachten Sie, dass Sie die Einstellung der Lichtfarbe vor dem Einbau vorzunehmen haben!

Einstellung der Lichtfarbe: Stellen Sie den Schalter auf

- **Position 1** für **warmweißes Licht**
- **Position 2** für **neutralweißes Licht**
- **Position 3** für **kaltweißes Licht**



Das Leuchtmittel wird in der gewünschten Lichtfarbeneinstellung leuchten. Die Farbumstellung ist somit abgeschlossen.

Übersicht der Lichtaustritte



HALO
Lichtaustritt rundum und
als Kontur nach vorne



LINEA
Lichtaustritt rundum



DOPPIO
Doppelter Lichtaustritt
rundum: am äußeren Rand
und nach innen versetzt



KATO
Lichtaustritt nach unten



LUGA
Lichtaustritt nach unten und
punktuell nach oben



ORBIS
Lichtaustritt rundum,
im unteren Bereich ein
waagerechter Lichtbalken



FOKUS
Lichtaustritt rundum,
vertikaler Lichtbalken
in der Mitte

Produktbeschreibung

Eckige LED-Stufenbeleuchtung IP44 Warmweiß 1,5W Alu-gebürstet

Im Lieferumfang enthalten:

- Unterteil mit dem stromsparenden LED-Leuchtkörper
- Alu-gebürstetes Oberteil
- Abdichtring aus Kunststoff für die Schutzart IP44

Aufgrund der Schutzart IP44 ist diese eckige Treppenbeleuchtung für die Installation im Außenbereich geeignet. Außentreppen werden so mit einem stilvollen Begleitlicht ausgestattet, das nicht nur die Struktur, Windungen und das Design lichttechnisch unterstreicht, sondern auch die Trittflächen erkennen lässt. Die Trittsicherheit wird erhöht und Stolperfallen reduziert.

Diese Beleuchtung ist nicht nur Stufenbeleuchtung, sondern allgemein eine Wandeinbauleuchte. Neben Treppen können also auch Wände auf z.B. Schienbeinhöhe mit diesen Einbauleuchten ausgestattet werden, um Wegführungen im Outdoorbereich deutlicher anzuzeigen. Eine kleine, aber praktische Innovation: Das eckige, Alu-gebürstete Oberteil wird werkzeuglos über das Unterteil geschoben. Das ermöglicht Ihnen den einfachen, praktischen Austausch von Oberteilen, wenn gewünscht.

Das Treppenlicht leuchtet mit warmweißem LED-Licht und mit einer Leistung von 1,5W.

Montage

Bevor Sie das Unterteil verbauen oder verdrahten, müssen Sie den Abdichtring aus Kunststoff über die Hinterseite des Leuchtkörpers ziehen. Die Aussparungen im Abdichtring müssen mit den Aussparungen des Unterteils übereinstimmen. Bitte betrachten Sie dazu die selbsterklärende Fotostrecke. Erst jetzt wird der Leuchtkörper verdrahtet und anschließend in eine Standard-Hohlraumdose (Tiefe 45 mm oder 62 mm) geschraubt. Die Unterputzdose hat den Standard-Bohrlochdurchmesser 68 mm. **ACHTUNG:** die abstehenden Metallbügel des Unterteils müssen sich nach dem Einbau links und rechts befinden, nicht oben und unten.

Das Oberteil wird abschließend über die abstehenden Metallbügel geschoben.

Montageanleitung für LED Treppenbeleuchtung / Stufenbeleuchtung

Dieses Video zeigt Ihnen Schritt für Schritt, wie Sie die **Treppenbeleuchtung in einer Unterputzmontage installieren** können:

Produktdaten

Allgemeine Produktdaten

Name	IP44 LED Treppenbeleuchtung 230V Wandeinbauleuchte eckig Alu-gebürstet - Unterteil Lichtfarbe: Warmweiß 3000K 1,5W - Lichtaustritt: Luga
Artikelnummer / SKU	404071
EAN	4063592021460
Hersteller EAN	4063592021460
Hersteller	LongLife LED GmbH by HK

Rechtliche Produktdaten

Energieverbrauchskennzeichnung (nach EU 2019/2015)	F
EPREL-Eintragungsnummer	911410
Garantie	2 Jahre
Prüfzeichen	CE, RoHS
Herkunftsland	China

Montageangaben

Montageart	Einbau, Wandmontage
Dimmbar	Nein
Lichtfarbe	warmweiß
Nennlebensdauer	30000 Std.
Schutzart (IP)	IP44
Farbwiedergabe	>80 Ra
Abstrahlwinkel	120 Grad
Form	eckig

Farbtemperatur	3000 K
Eingangsspannung (V)	230 V/AC
Energieverbrauch	2 W
Leistung	2 W
Lichtstrom	150 Lumen
Nennlichtstrom	150 Lumen
Produktbreite	80 mm
Produktlänge	80 mm
Produkthöhe	10 mm
Netto-Gewicht des Produktes	9,913 kg