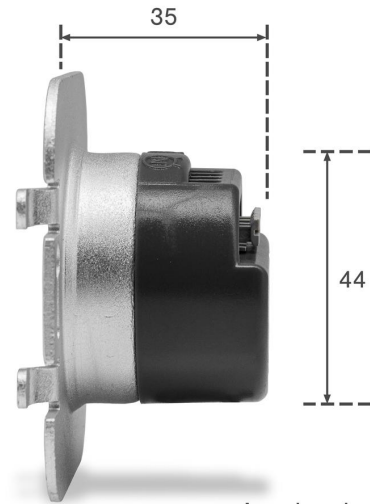


Art.-Nr. 404053: LED Treppenleuchte eckig schwarz - Lichtfarbe: Neutralweiß 1,5W - Lichtaustritt: Doppio

Produktbilder





Angaben in mm

WICHTIG!

Die Einstellung der Lichtfarbe ist **vor dem Einbau** vorzunehmen!

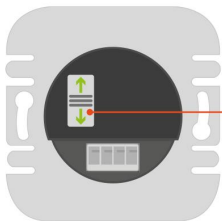


Dip-Schalter

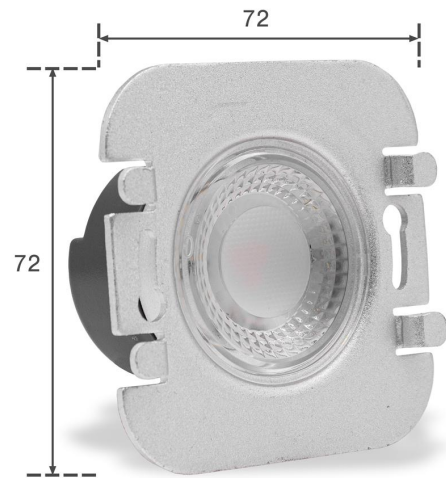
Der Dip-Schalter befindet sich auf der Rückseite der LED Stufenbeleuchtung. Beachten Sie, dass Sie die Einstellung der Lichtfarbe vor dem Einbau vorzunehmen haben!

Einstellung der Lichtfarbe: Stellen Sie den Schalter auf

- **Position 1** für **warmweißes Licht**
- **Position 2** für **neutralweißes Licht**
- **Position 3** für **kaltweißes Licht**

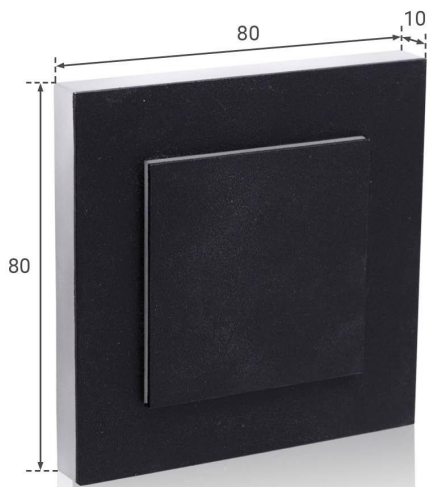


- 1** Warmweiß
3000K
- 2** Neutralweiß
4000K
- 3** Kaltweiß
6000K



Angaben in mm

Das Leuchtmittel wird in der gewünschten Lichtfarbeneinstellung leuchten. Die Farbumstellung ist somit abgeschlossen.



Angaben in mm

Übersicht der Lichtausstritte

 <p>HALO Lichtaustritt rundum und als Kontur nach vorne</p>	
 <p>LINEA Lichtaustritt rundum</p>	 <p>DOPPIO Doppelter Lichtaustritt rundum; am äußeren Rand und nach innen versetzt</p>
 <p>KATO Lichtaustritt nach unten</p>	 <p>LUGA Lichtaustritt nach unten und punktuell nach oben</p>
 <p>ORBIS Lichtaustritt rundum, im unteren Bereich ein waagerechter Lichtbalken</p>	 <p>FOKUS Lichtaustritt rundum, vertikaler Lichtbalken in der Mitte</p>

Produktbeschreibung

230V LED Treppenleuchte Neutralweiß für die Unterputzmontage

Mit unseren LED-Stufenbeleuchtungen können Sie für ein effektvolles Licht und mehr Sicherheit im Treppenbereich sorgen.

Für die Beleuchtung Ihrer Treppenstufen brauchen Sie zwei Elemente:

- das Unterteil mit Slidersystem
- das Oberteil für die Abdeckung

Das eckige Oberteil hat einen doppelten, seitlichen Lichtaustritt durch Acrylglas, wodurch stilvolle Lichtakzente im Treppenbereich gesetzt werden.

Ihre Vorteile auf einen Blick

- effektive Beleuchtung für Treppenstufen
- stilvolle Lichtakzente und mehr Sicherheit
- Schutzart: IP 20
- Material: Aluminium und Acrylglas
- Werkzeuglose Montage des Oberteils

Diese Abdeckung ist 80 mal 80 Millimeter groß und nur 12 Millimeter tief.

LED Stufenbeleuchtung Neutralweiß

Diese Stufenbeleuchtung wird in den handelsüblichen Unterputzdosen entlang der Treppe installiert. Die Installation als Wandleuchte, z.B. auf Höhe der Fußleisten entlang von Korridoren, ist möglich.

Die neutralweiße Lichtfarbe wird über einen Dip-Schalter auf der Rückseite des Unterteils vor dem Einbau eingestellt.

Treppe oder andere Räumlichkeiten werden mit dieser Stufenbeleuchtung vorteilhaft in Szene gesetzt. Neben dem Designaspekt garantiert diese Beleuchtung mehr Sicherheit und Orientierung.

Montageanleitung für LED Treppenbeleuchtung / Stufenbeleuchtung

Dieses Video zeigt Ihnen Schritt für Schritt, wie Sie die **Treppenbeleuchtung in einer Unterputzmontage installieren** können:

Produktdaten

Allgemeine Produktdaten

Name	LED Treppenleuchte eckig schwarz - Lichtfarbe: Neutralweiß 1,5W - Lichtaustritt: Doppio
Artikelnummer / SKU	404053
EAN	4063592020968
Hersteller EAN	4063592020968
Hersteller	LongLife LED GmbH by HK

Rechtliche Produktdaten

Garantie	2 Jahre
Prüfzeichen	CE, RoHS
Herkunftsland	China

Montageangaben

Montageart	Einbau, Wandmontage
Aufbaulänge	80 mm
Aufbaubreite	80 mm
Einbautiefe	36 mm
Einbaudurchmesser	46 mm
Dimmbar	Nein
LED-Lichtfarbe	neutralweiß
Nennlebensdauer	30000 Std.
Schutzart (IP)	IP20
Farbwiedergabe	>80 Ra
Abstrahlwinkel	38 Grad

Form	eckig
Farbtemperatur	4000 K

Produkteigenschaften - Elektrotechnische Angaben

Leistung	2 W
Energieverbrauch	2 W
Eingangsspannung (V)	230 V/AC
Lichtstrom	150 Lumen
Nennlichtstrom	150 Lumen
Schaltzyklen	100000
Zündzeit	1 s
Produktfarbe	schwarz
Produktbreite	80 mm
Produktlänge	80 mm
Produkthöhe	10 mm
Netto-Gewicht des Produktes	0,106 kg