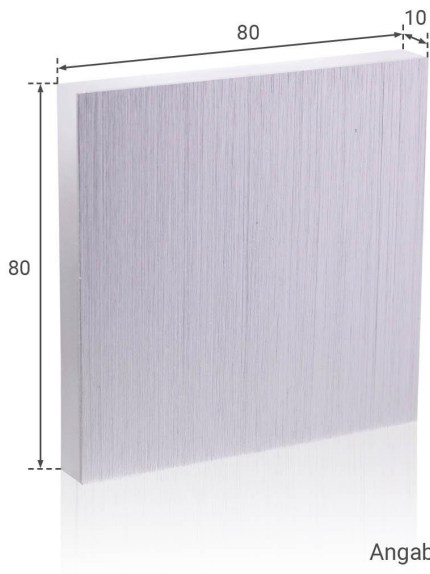


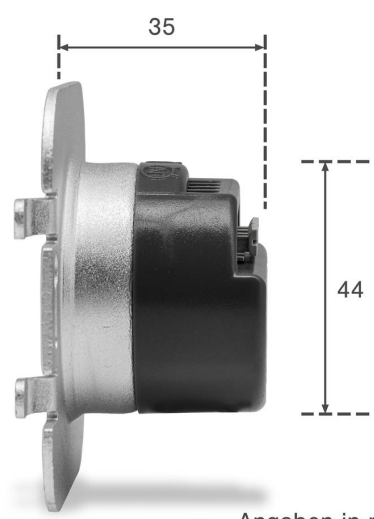
# Art.-Nr. 404045: LED Treppenleuchte eckig Alu-gebürstet - Lichtfarbe: Neutralweiß 1,5W - Lichtaustritt: Linea

## Produktbilder





Angaben in mm



Angaben in mm

**WICHTIG!**  
Die Einstellung der Lichtfarbe ist **vor** dem **Einbau** vorzunehmen!

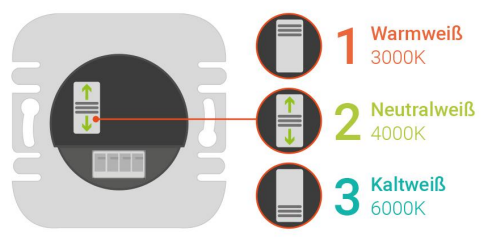


**Dip-Schalter**

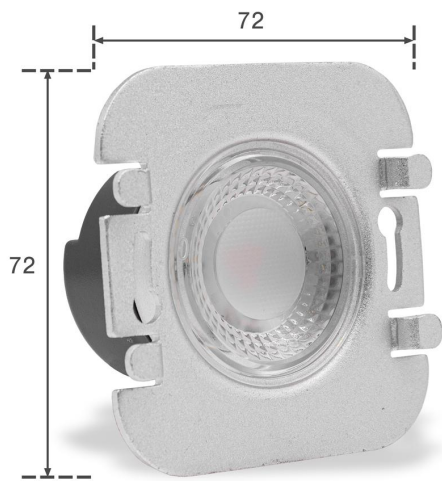
Der Dip-Schalter befindet sich auf der Rückseite der LED Stufenbeleuchtung. Beachten Sie, dass Sie die Einstellung der Lichtfarbe vor dem Einbau vorzunehmen haben!

**Einstellung der Lichtfarbe:** Stellen Sie den Schalter auf

- **Position 1** für **warmweißes Licht**
- **Position 2** für **neutralweißes Licht**
- **Position 3** für **kaltweißes Licht**



Das Leuchtmittel wird in der gewünschten Lichtfarbeneinstellung leuchten. Die Farbumstellung ist somit abgeschlossen.



Angaben in mm

### Übersicht der Lichtaustritte

 <p><b>HALO</b> Lichtaustritt rundum und als Kontur nach vorne</p>	 <p><b>LINEA</b> Lichtaustritt rundum</p>	 <p><b>DOPPIO</b> Doppelter Lichtaustritt rundum: am äußeren Rand und nach innen versetzt</p>	
 <p><b>KATO</b> Lichtaustritt nach unten</p>	 <p><b>LUGA</b> Lichtaustritt nach unten und punktuell nach oben</p>	 <p><b>ORBIS</b> Lichtaustritt rundum, im unteren Bereich ein waagerechter Lichtbalken</p>	 <p><b>FOKUS</b> Lichtaustritt rundum, vertikaler Lichtbalken in der Mitte</p>

## Produktbeschreibung

---

### LED Stufenbeleuchtung Neutralweiß Alu gebürstet | Seitlicher Lichtaustritt

Mit einer LED Stufenbeleuchtung holen Sie sich eine stromsparende Lösung für die Beleuchtung Ihrer Treppe in Haus. Die meisten Treppen werden entlang einer Wand gebaut. Unsere Stufenbeleuchtung gehört zur Wandeinbaubeleuchtung und wird knapp oberhalb der Stufen angebracht.

Die Stufenbeleuchtung besteht aus zwei Teilen:

- Unterteil mit LED-Chips und Slidehalterung
- Oberteil bzw. die Abdeckung

Das Oberteil besteht aus Aluminium und Acrylglas (PMMA). Das Aluminium bedeckt die komplette Vorderseite. Die Lichtabgabe erfolgt über alle vier Seiten.

Diese LED Stufenbeleuchtung ist stilvoll und zeigt auf moderne Weise die Treppenführung bei Dunkelheit an. Neben den tollen Lichteffekten muss auf die Funktionalität verwiesen werden. Die Treppenbeleuchtung gibt Orientierung und durch die beleuchteten Trittflächen werden mögliche Gegenstände oder Stufenkanten wahrgenommen. Das Fall- oder Stolperrisiko wird reduziert.

Ihre Vorteile auf einen Blick

- effektive Beleuchtung für Treppenstufen
- stilvolle Lichtakzente und mehr Sicherheit
- Schutzart: IP 20
- Material: Aluminium, Acrylglas
- Abmessung (LxBxH): 80x80x10 mm
- werkzeuglose Montage des Oberteils

### LED Stufenbeleuchtung mit Lichtfarbe Neutralweiß

Auf der Rückseite des Leuchtkörpers wählen Sie über einen DIP-Schalter die gewünschte Lichtfarbe: Warmweiß (3000K), Neutralweiß (4000K) oder Kaltweiß (6000K). Jede Lichtfarbe hat ihre Vorteile.

Neutralweiß wirkt eher nüchtern und wird gerne in Bürourgebungen eingesetzt.

Nicht nur Treppen werden mit dieser Beleuchtung vorteilhaft in Szene gesetzt, sondern auch Flure oder Korridore, bei denen diese Wandeinbauleuchten oberhalb der Fußleisten installiert werden.

### Montageanleitung für LED Treppenbeleuchtung / Stufenbeleuchtung

Dieses Video zeigt Ihnen Schritt für Schritt, wie Sie die **Treppenbeleuchtung in einer Unterputzmontage installieren** können:



# Produktdaten

---

## Allgemeine Produktdaten

Name	LED Treppenleuchte eckig Alu-gebürstet - Lichtfarbe: Neutralweiß 1,5W - Lichtaustritt: Linea
Artikelnummer / SKU	404045
EAN	4063592020883
Hersteller EAN	4063592020883
Hersteller	LongLife LED GmbH by HK

## Rechtliche Produktdaten

Garantie	2 Jahre
Prüfzeichen	CE, RoHS
Herkunftsland	China

## Montageangaben

Montageart	Einbau, Wandmontage
Aufbaulänge	80 mm
Aufbaubreite	80 mm
Einbautiefe	36 mm
Einbaudurchmesser	46 mm
Dimmbar	Nein
LED-Lichtfarbe	neutralweiß
Nennlebensdauer	30000 Std.
Schutzart (IP)	IP20
Farbwiedergabe	>80 Ra
Abstrahlwinkel	38 Grad

Form	eckig
Farbtemperatur	4000 K

## Produkteigenschaften - Elektrotechnische Angaben

Leistung	2 W
Energieverbrauch	2 W
Eingangsspannung (V)	230 V/AC
Lichtstrom	150 Lumen
Nennlichtstrom	150 Lumen
Schaltzyklen	100000
Zündzeit	1 s
Produktfarbe	alufarben
Produktbreite	80 mm
Produktlänge	80 mm
Produkthöhe	10 mm
Netto-Gewicht des Produktes	0,103 kg