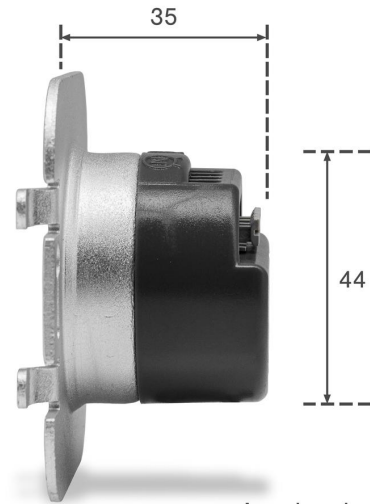


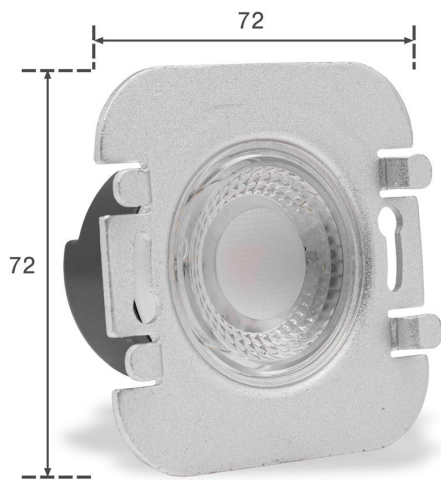
Art.-Nr. 404042: LED Treppenbeleuchtung 230V Wandeinbauleuchte eckig Alu- gebürstet - Unterteil Lichtfarbe: Neutralweiß 4000K 1,5W

Produktbilder





Angaben in mm



Angaben in mm

WICHTIG!

Die Einstellung der Lichtfarbe ist **vor** dem **Einbau** vorzunehmen!

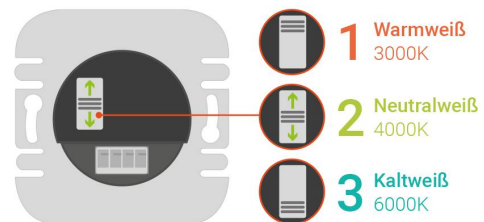


Dip-Schalter

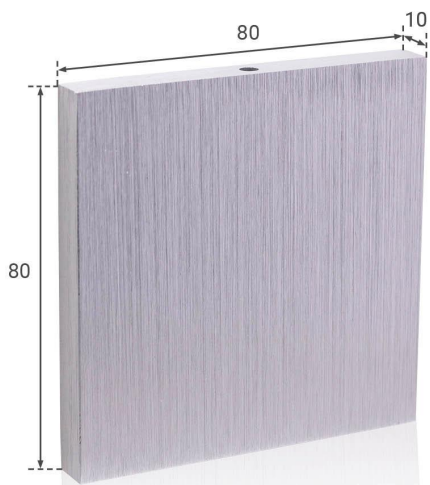
Der Dip-Schalter befindet sich auf der Rückseite der LED Stufenbeleuchtung. Beachten Sie, dass Sie die Einstellung der Lichtfarbe vor dem Einbau vorzunehmen haben!

Einstellung der Lichtfarbe: Stellen Sie den Schalter auf

- **Position 1** für **warmweißes Licht**
- **Position 2** für **neutralweißes Licht**
- **Position 3** für **kaltweißes Licht**



Das Leuchtmittel wird in der gewünschten Lichtfarbeneinstellung leuchten. Die Farbumstellung ist somit abgeschlossen.



Angaben in mm

Produktbeschreibung

LED Stufenbeleuchtung 230V | Lichtfarbe Neutralweiß

Unsere LED-Stufenbeleuchtung besteht aus zwei Teilen:

- Unterteil mit LED-Leuchtkörper und Slidehalterung
- Oberteil bzw. die Abdeckung, Alu-gebürstet

Dieses quadratische Oberteil gibt das Licht nach unten mit einem Abstrahlwinkel von 60° Grad ab und nach oben mit einem Abstrahlwinkel von 30°. Dieser Lichteffekt gibt Ihrer Treppe ein stilvolles Begleitlicht für den Treppenaufgang.

Durch die Beleuchtung der Stufen wird die Trittsicherheit gesteigert. Mögliche Gegenstände auf der Treppe können schneller erkannt werden. Ferner gibt das Treppenlicht Orientierung.

Das Alu gebürstete Oberteil hat eine Länge und Breite von jeweils 80 mm und eine Höhe von 8 mm.

Ihre Vorteile kurz zusammengefasst

- Effektive Beleuchtung für Treppenstufen
- Stilvolle Lichtakzente und mehr Sicherheit
- Schutzart: IP20
- Material: Aluminium
- Werkzeuglose Montage des Oberteils

LED Stufenbeleuchtung mit Lichtfarbe Neutralweiß

Auf der Rückseite des Leuchtkörpers wählen Sie über einen DIP-Schalter die gewünschte Lichtfarbe: Warmweiß (3000K), Neutralweiß (4000K) oder Kaltweiß (6000K). Neutralweiß wirkt eher nüchtern und wird gerne in Büroumgebungen eingesetzt.

Nicht nur Treppen werden mit dieser Beleuchtung vorteilhaft in Szene gesetzt, sondern auch Flure oder Korridore, bei denen diese Wandeinbauleuchten oberhalb der Fußleisten installiert werden.

Montageanleitung für LED Treppenbeleuchtung / Stufenbeleuchtung

Dieses Video zeigt Ihnen Schritt für Schritt, wie Sie die **Treppenbeleuchtung in einer Unterputzmontage installieren** können:

Produktdaten

Allgemeine Produktdaten

Name	LED Treppenbeleuchtung 230V Wandeinbauleuchte eckig Alu-gebürstet - Unterteil Lichtfarbe: Neutralweiß 4000K 1,5W
Artikelnummer / SKU	404042
EAN	4063592020852
Hersteller EAN	4063592020852
Hersteller	LongLife LED GmbH by HK

Rechtliche Produktdaten

Energieverbrauchskennzeichnung (nach EU 2019/2015)	E
EPREL-Eintragungsnummer	1480388
Garantie	2 Jahre
Prüfzeichen	CE, RoHS
Herkunftsland	China

Montageangaben

Montageart	Einbau, Wandmontage
Einbautiefe	36 mm
Einbaudurchmesser	46 mm
Dimmbar	Nein
Lichtfarbe	neutralweiß
Nennlebensdauer	30000 Std.
Schutzart (IP)	IP20
Farbwiedergabe	>80 Ra

Abstrahlwinkel	38 Grad
Form	eckig
Farbtemperatur	4000 K
Eingangsspannung (V)	230 V/AC
Energieverbrauch	2 W
Leistung	2 W
Lichtstrom	150 Lumen
Nennlichtstrom	150 Lumen
Schaltzyklen	100000
Zündzeit	1 s
Produktbreite	80 mm
Produktlänge	80 mm
Produkthöhe	10 mm
Netto-Gewicht des Produktes	0,111 kg