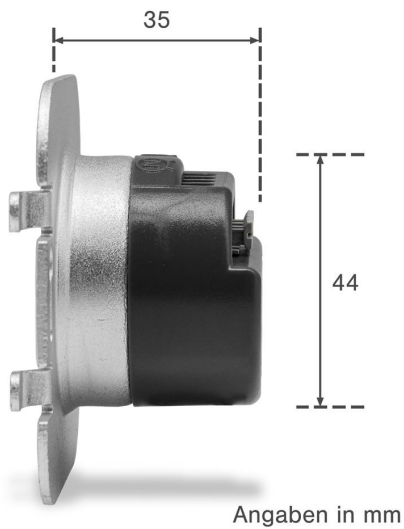
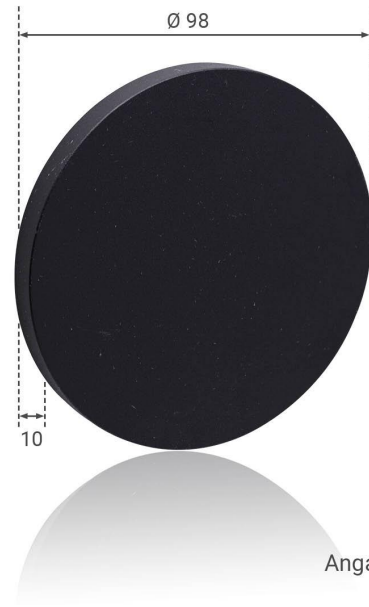


# Art.-Nr. 404026: LED Treppenleuchte rund schwarz - Lichtfarbe: CCT 1,5W - Lichtaustritt: Kato

## Produktbilder





**WICHTIG!**  
Die Einstellung der Lichtfarbe ist **vor dem Einbau** vorzunehmen!

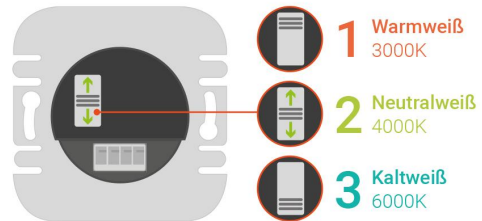


**Dip-Schalter**

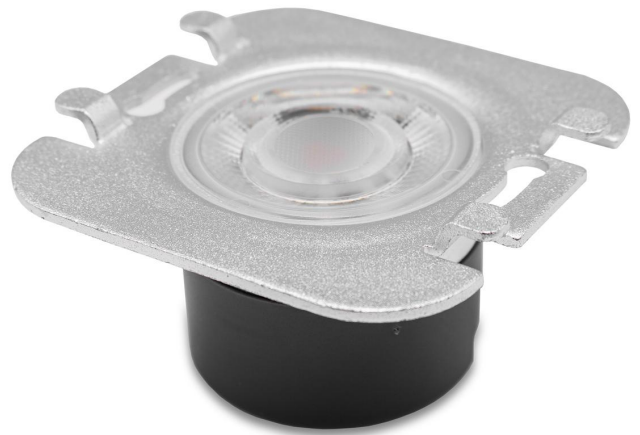
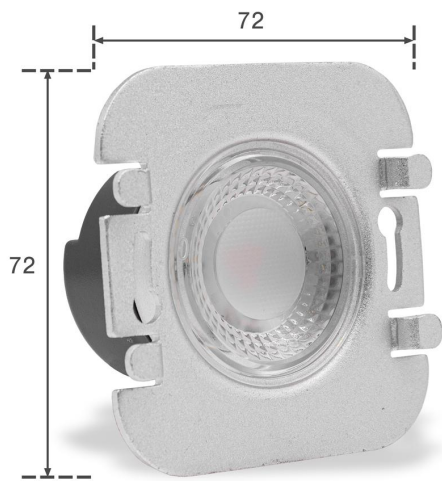
Der Dip-Schalter befindet sich auf der Rückseite der LED Stufenbeleuchtung. Beachten Sie, dass Sie die Einstellung der Lichtfarbe vor dem Einbau vorzunehmen haben!

**Einstellung der Lichtfarbe:** Stellen Sie den Schalter auf

- **Position 1** für **warmweißes Licht**
- **Position 2** für **neutralweißes Licht**
- **Position 3** für **kaltweißes Licht**



Das Leuchtmittel wird in der gewünschten Lichtfarbeneinstellung leuchten. Die Farbumstellung ist somit abgeschlossen.



Angaben in mm

## Produktbeschreibung

---

### LED-Wandeinbauleuchte CCT 230V Lichtaustritt nach unten

Eine Treppe mit effektivem Licht ist sowohl ein Hingucker als auch ein Sicherheitsdetail für die Trittsicherheit bei Dunkelheit.

Für dieses Treppenlicht benötigen Sie ein passendes Unterteil mit LEDs und dieses runde Oberteil aus Aluminium, das einfach auf das Unterteil geschoben wird. Die Abdeckung hat eine schwarze Farbe und die Lichtabgabe erfolgt nach unten.

Wir haben verschiedene Ausführungen von Oberteilen, die genauso leicht auf das Unterteil zu montieren sind.

Die Vorteile kurz zusammengefasst:

- effektive Beleuchtung für Treppenstufen
- stilvolle Lichtakzente und mehr Sicherheit
- Schutzart: IP 20
- Material: Aluminium
- Werkzeuglose Montage+

### LED Stufenbeleuchtung mit Lichtfarbe CCT

Auf der Rückseite des Leuchtkörpers wählen Sie über einen DIP-Schalter die gewünschte Lichtfarbe: Warmweiß (3000K), Neutralweiß (4000K) oder Kaltweiß (6000K). Jede Lichtfarbe hat ihre Vorteile.

Mit Warmweiß kreieren Sie einen gemütlichen Lichteffekt. Neutralweiß wirkt eher nüchtern und wird gerne in Büroumgebungen eingesetzt. Bei Kaltweiß entsteht ein eher steriler oder kalter Eindruck, der gerne bei modernen Treppenaufgängen gewünscht ist.

Nicht nur Treppen werden mit dieser Beleuchtung vorteilhaft in Szene gesetzt, sondern auch Flure oder Korridore, bei denen diese Wandeinbauleuchten oberhalb der Fußleisten installiert werden.

### Montageanleitung für LED Treppenbeleuchtung / Stufenbeleuchtung

Dieses Video zeigt Ihnen Schritt für Schritt, wie Sie die **Treppenbeleuchtung in einer Unterputzmontage installieren** können:

# Produktdaten

---

## Allgemeine Produktdaten

Name	LED Treppenleuchte rund schwarz - Lichtfarbe: CCT 1,5W - Lichtaustritt: Kato
Artikelnummer / SKU	404026
EAN	4063592020500
Hersteller EAN	4063592020500
Hersteller	LongLife LED GmbH by HK

## Rechtliche Produktdaten

Garantie	2 Jahre
Prüfzeichen	CE, RoHS
Herkunftsland	China

## Montageangaben

Montageart	Einbau, Wandmontage
Aufbaudurchmesser	98 mm
Einbautiefe	36 mm
Einbaudurchmesser	46 mm
Dimmbar	Nein
LED-Lichtfarbe	CCT
Nennlebensdauer	30000 Std.
Schutzart (IP)	IP20
Farbwiedergabe	>80 Ra
Abstrahlwinkel	38 Grad
Form	rund

Farbtemperatur	3000 K / 4000 K / 6000 K
----------------	--------------------------

## Produkteigenschaften - Elektrotechnische Angaben

Leistung	2 W
Energieverbrauch	2 W
Eingangsspannung (V)	230 V/AC
Lichtstrom	150 Lumen
Nennlichtstrom	150 Lumen
Schaltzyklen	100000
Zündzeit	1 s
Produktfarbe	schwarz
Produkthöhe	10 mm
Produktdurchmesser	98 mm
Netto-Gewicht des Produktes	0,138 kg

## Produkteigenschaften Leuchtmittel CCT

CCT Modus	switch
-----------	--------