

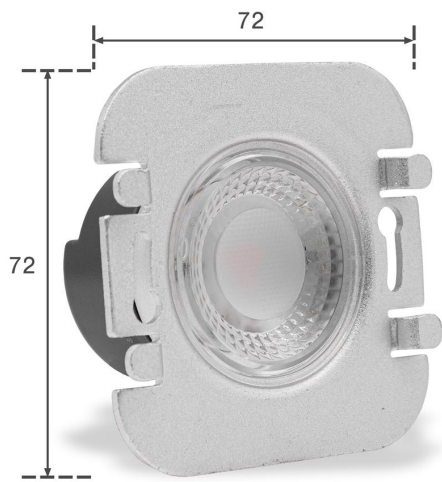
# Art.-Nr. 404023: LED Treppenleuchte rund schwarz - Lichtfarbe: CCT 1,5W - Lichtaustritt: Orbis

## Produktbilder



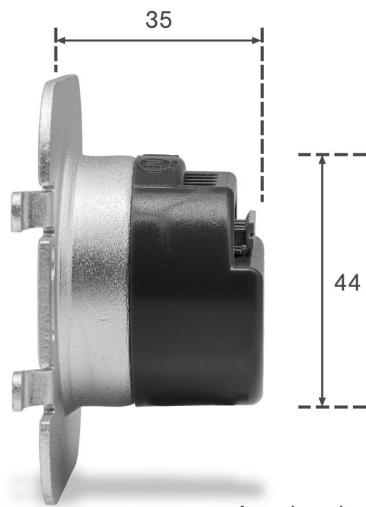


Angaben in mm



Angaben in mm





Angaben in mm

**WICHTIG!**

Die Einstellung der Lichtfarbe ist **vor dem Einbau** vorzunehmen!

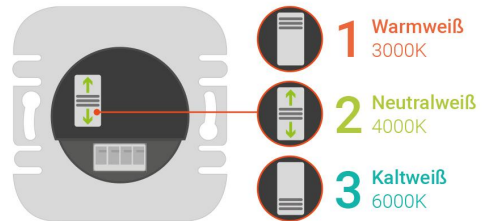


**Dip-Schalter**

Der Dip-Schalter befindet sich auf der Rückseite der LED Stufenbeleuchtung. Beachten Sie, dass Sie die Einstellung der Lichtfarbe vor dem Einbau vorzunehmen haben!

**Einstellung der Lichtfarbe:** Stellen Sie den Schalter auf

- **Position 1** für **warmweißes Licht**
- **Position 2** für **neutralweißes Licht**
- **Position 3** für **kaltweißes Licht**



Das Leuchtmittel wird in der gewünschten Lichtfarbeneinstellung leuchten. Die Farbumstellung ist somit abgeschlossen.

**Übersicht der Lichtaustritte**

**HALO**  
Lichtaustritt rundum und als Kontur nach vorne

**LINEA**  
Lichtaustritt rundum

**DOPPIO**  
Doppelter Lichtaustritt rundum: am äußeren Rand und nach innen versetzt

**KATO**  
Lichtaustritt nach unten

**LUGA**  
Lichtaustritt nach unten und punktuell nach oben

**ORBIS**  
Lichtaustritt rundum, im unteren Bereich ein waagerechter Lichtbalken

**FOKUS**  
Lichtaustritt rundum, vertikaler Lichtbalken in der Mitte

## Produktbeschreibung

---

### Schwarzes LED Stufenlicht CCT runde Form 230V 1,5W

Eine Stufenbeleuchtung lässt Ihren Treppenaufgang in ein neues Licht erscheinen.

Designelemente der Treppenführung werden bei Dunkelheit hervorgehoben und in neue Licht- und Schattenspiele getaucht. Positiver Nebeneffekt: die Sicherheit der Treppennutzung bei Dunkelheit. Gegenstände auf den Stufen werden vom Treppennutzer rechtzeitig erkannt.

Unsere Stufenbeleuchtung besteht aus zwei Teilen:

- das Unterteil mit Leuchtkörper und Halterung
- das Oberteil bzw. die Abdeckung

Das anthrazitfarbene Oberteil wird einfach über die Halterung des Unterteils geschoben.

Der Lichtaustritt erfolgt seitlich und nach vor.

#### Zusammenfassung der Vorteile

- effektive Beleuchtung für Treppenstufen
- stilvolle Lichtakzente und mehr Trittsicherheit
- Schutzart: IP 20, nur für den Innenbereich geeignet
- Werkzeuglose Montage des Oberteils

### LED Stufenbeleuchtung mit Lichtfarbe CCT

Auf der Rückseite des Leuchtkörpers wählen Sie über einen DIP-Schalter die gewünschte Lichtfarbe: Warmweiß (3000K), Neutralweiß (4000K) oder Kaltweiß (6000K). Jede Lichtfarbe hat ihre Vorteile.

Mit Warmweiß kreieren Sie einen gemütlichen Lichteffekt. Neutralweiß wirkt eher nüchtern und wird gerne in Büroumgebungen eingesetzt. Bei Kaltweiß entsteht ein eher steriler oder kalter Eindruck, der gerne bei modernen Treppenaufgängen gewünscht ist.

Nicht nur Treppen werden mit dieser Beleuchtung vorteilhaft in Szene gesetzt, sondern auch Flure oder Korridore, bei denen diese Wandeinbauleuchten oberhalb der Fußleisten installiert werden.

# Produktdaten

---

## Allgemeine Produktdaten

Name	LED Treppenleuchte rund schwarz - Lichtfarbe: CCT 1,5W - Lichtaustritt: Orbis
Artikelnummer / SKU	404023
EAN	4063592020470
Hersteller EAN	4063592020470
Hersteller	LongLife LED GmbH by HK

## Rechtliche Produktdaten

Garantie	2 Jahre
Prüfzeichen	CE, RoHS
Herkunftsland	China

## Montageangaben

Montageart	Einbau, Wandmontage
Aufbaudurchmesser	98 mm
Einbautiefe	36 mm
Einbaudurchmesser	46 mm
Dimmbar	Nein
LED-Lichtfarbe	CCT
Nennlebensdauer	30000 Std.
Schutzart (IP)	IP20
Farbwiedergabe	>80 Ra
Abstrahlwinkel	120 Grad
Form	rund

Farbtemperatur	3000 K / 4000 K / 6000 K
----------------	--------------------------

## Produkteigenschaften - Elektrotechnische Angaben

Leistung	2 W
Energieverbrauch	2 W
Eingangsspannung (V)	230 V/AC
Lichtstrom	150 Lumen
Nennlichtstrom	150 Lumen
Schaltzyklen	100000
Zündzeit	1 s
Produktfarbe	schwarz
Produkthöhe	10 mm
Produktdurchmesser	98 mm
Netto-Gewicht des Produktes	0,115 kg

## Produkteigenschaften Leuchtmittel CCT

CCT Modus	switch
-----------	--------