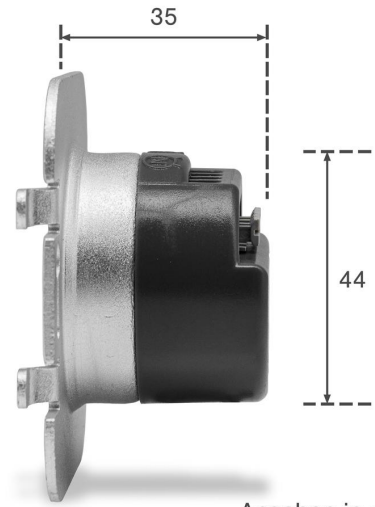


Art.-Nr. 404006: LED Treppenbeleuchtung 230V Wandeinbauleuchte eckig Alu- gebürstet - Unterteil Lichtfarbe: CCT 1,5W

Produktbilder





Angaben in mm

WICHTIG!

Die Einstellung der Lichtfarbe ist **vor dem Einbau** vorzunehmen!



Dip-Schalter

Der Dip-Schalter befindet sich auf der Rückseite der LED Stufenbeleuchtung. Beachten Sie, dass Sie die Einstellung der Lichtfarbe vor dem Einbau vorzunehmen haben!

Einstellung der Lichtfarbe: Stellen Sie den Schalter auf

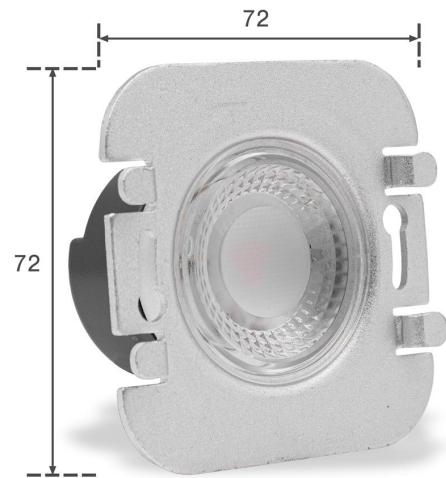
- **Position 1** für **warmweißes Licht**
- **Position 2** für **neutralweißes Licht**
- **Position 3** für **kaltweißes Licht**



1 Warmweiß
3000K

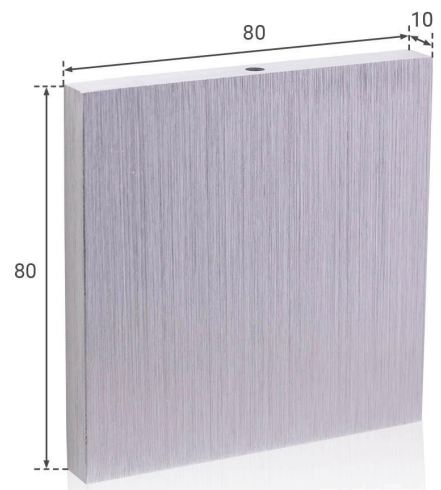
2 Neutralweiß
4000K

3 Kaltweiß
6000K



Angaben in mm

Das Leuchtmittel wird in der gewünschten Lichtfarbeneinstellung leuchten. Die Farbumstellung ist somit abgeschlossen.



Angaben in mm

Produktbeschreibung

LED Stufenbeleuchtung 230V | Lichtfarbe CCT

Unsere LED-Stufenbeleuchtung besteht aus zwei Teilen:

- Unterteil mit LED-Leuchtkörper und Slidehalterung
- Oberteil bzw. die Abdeckung, Alu-gebürstet

Dieses quadratische Oberteil gibt das Licht nach unten mit einem Abstrahlwinkel von 60° Grad ab und nach oben mit einem Abstrahlwinkel von 30°. Dieser Lichteffekt gibt Ihrer Treppe ein stilvolles Begleitlicht für den Treppenaufgang.

Durch die Beleuchtung der Stufen wird die Trittsicherheit gesteigert. Mögliche Gegenstände auf der Treppe können schneller erkannt werden. Ferner gibt das Treppenlicht Orientierung.

Das Alu gebürstete Oberteil hat eine Länge und Breite von jeweils 80 mm und eine Höhe von 8 mm.

Ihre Vorteile kurz zusammengefasst

- Effektive Beleuchtung für Treppenstufen
- Stilvolle Lichtakzente und mehr Sicherheit
- Schutzart: IP20
- Material: Aluminium
- Werkzeuglose Montage des Oberteils

LED Stufenbeleuchtung mit Lichtfarbe CCT

Auf der Rückseite des Leuchtkörpers wählen Sie über einen DIP-Schalter die gewünschte Lichtfarbe: Warmweiß (3000K), Neutralweiß (4000K) oder Kaltweiß (6000K). Jede Lichtfarbe hat ihre Vorteile.

Mit Warmweiß kreieren Sie einen gemütlichen Lichteffekt. Neutralweiß wirkt eher nüchtern und wird gerne in Büroumgebungen eingesetzt. Bei Kaltweiß entsteht ein eher steriler oder kalter Eindruck, der gerne bei modernen Treppenaufgängen gewünscht ist.

Nicht nur Treppen werden mit dieser Beleuchtung vorteilhaft in Szene gesetzt, sondern auch Flure oder Korridore, bei denen diese Wandeinbauleuchten oberhalb der Fußleisten installiert werden.

Montageanleitung für LED Treppenbeleuchtung / Stufenbeleuchtung

Dieses Video zeigt Ihnen Schritt für Schritt, wie Sie die **Treppenbeleuchtung in einer Unterputzmontage installieren** können:

Produktdaten

Allgemeine Produktdaten

Name	LED Treppenbeleuchtung 230V Wandeinbauleuchte eckig Alu-gebürstet - Unterteil Lichtfarbe: CCT 1,5W
Artikelnummer / SKU	404006
EAN	4063592020302
Hersteller EAN	4063592020302
Hersteller	LongLife LED GmbH by HK

Rechtliche Produktdaten

Energieverbrauchskennzeichnung (nach EU 2019/2015)	F
EPREL-Eintragungsnummer	1480367
Garantie	2 Jahre
Prüfzeichen	CE, RoHS
Herkunftsland	China

Montageangaben

Montageart	Einbau, Wandmontage
Einbautiefe	36 mm
Einbaudurchmesser	46 mm
Dimmbar	Nein
Lichtfarbe	CCT
Nennlebensdauer	30000 Std.
Schutzart (IP)	IP20
Farbwiedergabe	>80 Ra

Abstrahlwinkel	36 Grad
Form	eckig
Farbtemperatur	3000 K / 4000 K / 6000 K
Eingangsspannung (V)	230 V/AC
Energieverbrauch	2 W
Leistung	2 W
Lichtstrom	150 Lumen
Nennlichtstrom	150 Lumen
Schaltzyklen	100000
Zündzeit	1 s
Produktbreite	72 mm
Produktlänge	72 mm
Produkthöhe	36 mm
Gewicht	0,060 kg
Netto-Gewicht des Produktes	0,113 kg

Produkteigenschaften Leuchtmittel CCT

CCT Modus	switch
-----------	--------