

Art.-Nr. 403965: LED Treppenleuchte rund weiß - Lichtfarbe: Kaltweiß 1,5W - Lichtaustritt: Orbis

Produktbilder





Angaben in mm

TREPPENBELEUCHTUNG LED WANDEINBAULEUCHE

- Effektive LED Stufenbeleuchtung
- Stilvolle Lichtakzente und mehr Sicherheit
- Einfache Installation in Hohlwand / UP-Dosen
- Aus hochwertigem Aluminium und Acrylglas hergestellt
- Werkzeuglose Montage des Oberteils



EIGENSCHAFTEN

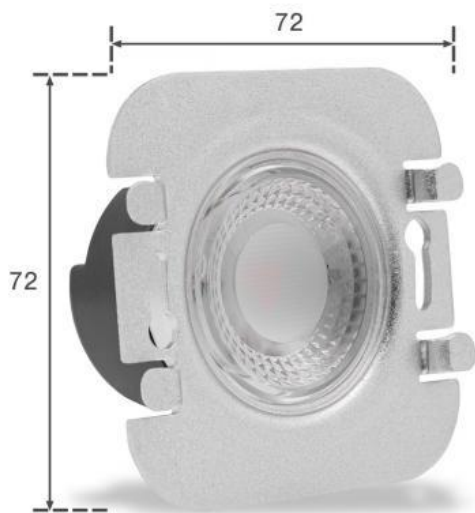
Dekorative Lichteffekte
Tauschbares Design

LED UNTERTEIL

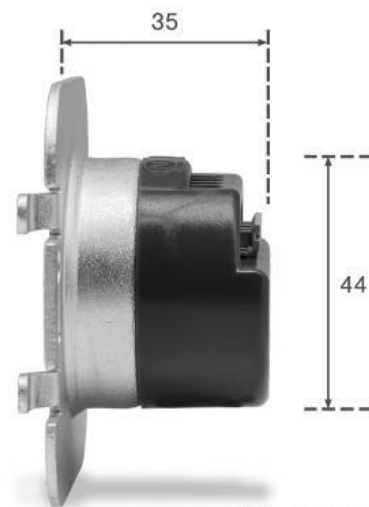
Inkl. Netzteil für 230V
Befestigung mit Schrauben

UNTERPUTZ- HOHLRAUMDOSE*

Tiefe: 62mm bzw. 45mm möglich
Ø: 68mm / 60mm Schraubenabstand
*Nicht im Lieferumfang enthalten



Angaben in mm



Angaben in mm



Übersicht der Lichtaustritte



HALO
Lichtaustritt rundum und
als Kontur nach vorne



LINEA
Lichtaustritt rundum



DOPPIO
Doppelter Lichtaustritt
rundum: am äußeren Rand
und nach innen versetzt



KATO
Lichtaustritt nach unten



LUGA
Lichtaustritt nach unten und
punktuell nach oben



ORBIS
Lichtaustritt rundum,
im unteren Bereich ein
waagerechter Lichtbalken



FOKUS
Lichtaustritt rundum,
vertikaler Lichtbalken
in der Mitte

WICHTIG!

Die Einstellung der Lichtfarbe ist **vor** dem **Einbau** vorzunehmen!

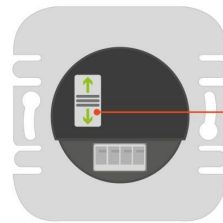


Dip-Schalter

Der Dip-Schalter befindet sich auf der Rückseite der LED Stufenbeleuchtung. Beachten Sie, dass Sie die Einstellung der Lichtfarbe vor dem Einbau vorzunehmen haben!

Einstellung der Lichtfarbe: Stellen Sie den Schalter auf

- **Position 1** für **warmweißes Licht**
- **Position 2** für **neutralweißes Licht**
- **Position 3** für **kaltweißes Licht**



1 Warmweiß
3000K



2 Neutralweiß
4000K



3 Kaltweiß
6000K

Das Leuchtmittel wird in der gewünschten Lichtfarbeneinstellung leuchten. Die Farbumstellung ist somit abgeschlossen.

Produktbeschreibung

Wei es LED Stufenlicht Kaltwei  230V 1,5W f r Wandeinbau

Mit einer Stufenbeleuchtung setzen Sie Ihren Treppenaufgang in Szene. Die Treppenf hrung wird mit der Beleuchtung angedeutet und das Treppendesign mit Lichteffekten herausgestellt.

Unsere Stufenbeleuchtung besteht aus zwei Teilen:

- das Unterteil mit Leuchtk rper
- das Oberteil bzw. die Abdeckung (Durchmesser 98 mm, H he 10 mm)

Das wei e Oberteil wird einfach  ber die Halterung des Unterteils geschoben. Der Lichtaustritt erfolgt seitlich und nach vor.

Zusammenfassung der Vorteile

- effektive Beleuchtung f r Treppenstufen
- stilvolle Lichtakzente und mehr Trittsicherheit
- Schutzart: IP 20, nur f r den Innenbereich geeignet
- Werkzeuglose Montage des Oberteils

LED Stufenbeleuchtung | Unterteil | Lichtfarbe Kaltwei  | Slide

Eine Stufenbeleuchtung ist eine stilvolle Beleuchtungsl sung f r den Treppenbereich. Auch der Sicherheitsaspekt ist offensichtlich: mehr Helligkeit auf den Trittfl chen und Orientierung.

Die vorliegende Stufenbeleuchtung strahlt mit kaltwei em LED Licht. Die H he oder Tiefe betr gt 36 mm.

Montage

Wie oben schon erkl rt, passt diese Stufenleuchte in den handels blichen Unterputzdosen. Die stromf hrenden Kabel werden eingeklemmt und die Abdeckung  ber das Unterteil geschoben. Bitte achten Sie darauf, dass die stromf hrenden Kabel nicht gequetscht werden.

Die Spannungsversorgung erfolgt direkt  ber AC 230V.

Produktdaten

Allgemeine Produktdaten

Name	LED Treppenleuchte rund weiß - Lichtfarbe: Kaltweiß 1,5W - Lichtaustritt: Orbis
Artikelnummer / SKU	403965
EAN	4063592019849
Hersteller EAN	4063592019849
Hersteller	LongLife LED GmbH by HK

Rechtliche Produktdaten

Garantie	2 Jahre
Prüfzeichen	CE, RoHS
Herkunftsland	China

Montageangaben

Montageart	Einbau, Wandmontage
Aufbaudurchmesser	98 mm
Dimmbar	Nein
LED-Lichtfarbe	kaltweiß
Nennlebensdauer	30000 Std.
Schutzart (IP)	IP20
Farbwiedergabe	>80 Ra
Abstrahlwinkel	120 Grad
Form	rund
Farbtemperatur	6000 K

Produkteigenschaften - Elektrotechnische Angaben

Leistung	2 W
Energieverbrauch	2 W
Eingangsspannung (V)	230 V/AC
Lichtstrom	170 Lumen
Nennlichtstrom	170 Lumen
Produktfarbe	weiß
Netto-Gewicht des Produktes	0,117 kg