

Art.-Nr. 403958: LED Treppenleuchte rund Alu-gebürstet - Lichtfarbe: Warmweiß 1,5W - Lichtaustritt: Orbis

Produktbilder





Angaben in mm

TREPPENBELEUCHTUNG LED WANDEINBAULEUCHE

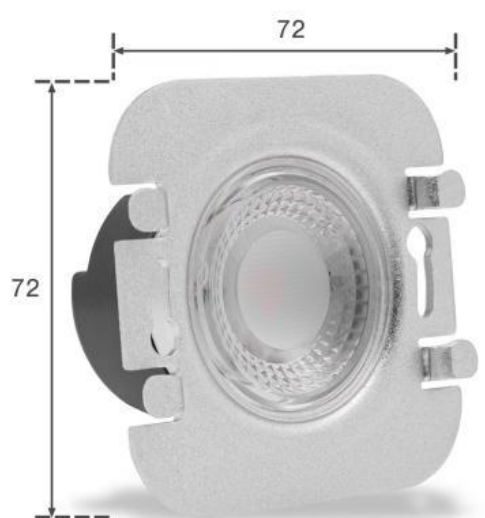
- Effektive LED Stufenbeleuchtung
- Stilvolle Lichtakzente und mehr Sicherheit
- Einfache Installation in Hohlwand / UP-Dosen
- Aus hochwertigem Aluminium und Acrylglas hergestellt
- Werkzeuglose Montage des Oberteils



EIGENSCHAFTEN
 Dekorative Lichteffekte
 Tauschbares Design

LED UNTERTEIL
 Inkl. Netzteil für 230V
 Befestigung mit Schrauben

UNTERPUTZ- HOHLRAUMDOSE*
 Tiefe: 62mm bzw. 45mm möglich
 Ø: 68mm / 60mm Schraubenabstand
 *Nicht im Lieferumfang enthalten



Angaben in mm



Angaben in mm



Übersicht der Lichtaustritte



HALO
Lichtaustritt rundum und
als Kontur nach vorne



LINEA
Lichtaustritt rundum



DOPPIO
Doppelter Lichtaustritt
rundum: am äußeren Rand
und nach innen versetzt



KATO
Lichtaustritt nach unten



LUGA
Lichtaustritt nach unten und
punktuell nach oben



ORBIS
Lichtaustritt rundum,
im unteren Bereich ein
waagerechter Lichtbalken



FOKUS
Lichtaustritt rundum,
vertikaler Lichtbalken
in der Mitte

WICHTIG!

Die Einstellung der Lichtfarbe ist **vor dem Einbau** vorzunehmen!

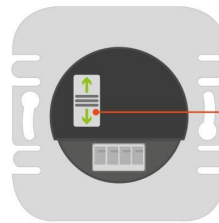


Dip-Schalter

Der Dip-Schalter befindet sich auf der Rückseite der LED Stufenbeleuchtung. Beachten Sie, dass Sie die Einstellung der Lichtfarbe vor dem Einbau vorzunehmen haben!

Einstellung der Lichtfarbe: Stellen Sie den Schalter auf

- **Position 1** für **warmweißes Licht**
- **Position 2** für **neutralweißes Licht**
- **Position 3** für **kaltweißes Licht**



1 Warmweiß
3000K



2 Neutralweiß
4000K



3 Kaltweiß
6000K

Das Leuchtmittel wird in der gewünschten Lichtfarbeneinstellung leuchten. Die Farbumstellung ist somit abgeschlossen.

Produktbeschreibung

Rundes LED Stufenlicht 230V Warmweiß 1,5W

Unsere Stufenbeleuchtung besteht aus zwei Teilen:

- das Unterteil mit Leuchtkörper und Slide-Halterung
- das Oberteil bzw. die Abdeckung (Durchmesser 98 mm, Höhe 10 mm)

Der Lichtaustritt erfolgt seitlich und nach vor.

Durch die Stufenbeleuchtung erreichen Sie mehr Trittsicherheit. Im Weg liegende Gegenstände können mit dieser Zusatzbeleuchtung schnell identifiziert werden. Neben diesem Sicherheitsaspekt wird die Treppe auch Lichtdesign-technisch in den Vordergrund gerückt. Der Treppenaufgang befindet sich häufig im Flurbereich, in dem Gäste ankommen und willkommen geheißen werden. Ein lichttechnisches Schauspiel wird gerne als erster Eindruck mitgenommen.

Vorteile kurz zusammengefasst

- effektive Beleuchtung für Treppenstufen
- stilvolle Lichtakzente und mehr Trittsicherheit
- Schutzart: IP 20, nur für den Innenbereich geeignet
- Werkzeuglose Montage des Oberteils

Stufenbeleuchtung Unterteil 1,5W Warmweiß - für den Einbau

Die Unterputz Stufenbeleuchtung strahlt mit warmweißer Lichtfarbe. Sie wird direkt an die 230V Stromzufuhr angeschlossen. Das Stufenbeleuchtung-Unterteil hat eine Tiefe von nur 36 mm.

Kabel können einfach hinten werkzeuglos eingeklemmt werden. Dieses Unterteil geht zusammen mit speziellen Oberteilen, die auf das Unterteil geschoben werden - auch werkzeuglos.

Eine Treppe gehört inzwischen mit zu den Designelementen eines Hauses. Die Treppenbeleuchtung ist dann eine Effektbeleuchtung, um das Design vorteilhaft in den Vordergrund zu rücken oder noch mehr Nachdruck zu verleihen. Daneben verschafft die Stufenbeleuchtung mehr Sicherheit, da die Trittflächen sichtbar sind. Diese Leuchten sind auch als Wandinbauleuchten zu verwenden. Stellen Sie sich einen Gang, Korridor oder Flur vor, der auf Fußleistenhöhe mit diesen Wandinbauleuchten ausgestattet wird. Die Wandleuchte wird plötzlich zu einer Wegbeleuchtung im Innenbereich.

Notiz: Diese Stufenbeleuchtung ist nicht dimmbar.

Produktdaten

Allgemeine Produktdaten

Name	LED Treppenleuchte rund Alu-gebürstet - Lichtfarbe: Warmweiß 1,5W - Lichtaustritt: Orbis
Artikelnummer / SKU	403958
EAN	4063592019825
Hersteller EAN	4063592019825
Hersteller	LongLife LED GmbH by HK

Rechtliche Produktdaten

Garantie	2 Jahre
Prüfzeichen	CE, RoHS
Herkunftsland	China

Montageangaben

Montageart	Einbau, Wandmontage
Aufbaudurchmesser	98 mm
Dimmbar	Nein
LED-Lichtfarbe	warmweiß
Nennlebensdauer	30000 Std.
Schutzart (IP)	IP20
Farbwiedergabe	>80 Ra
Abstrahlwinkel	120 Grad
Form	rund
Farbtemperatur	3000 K

Produkteigenschaften - Elektrotechnische Angaben

Leistung	2 W
Energieverbrauch	2 W
Eingangsspannung (V)	230 V/AC
Lichtstrom	150 Lumen
Nennlichtstrom	150 Lumen
Produktfarbe	alufarben
Netto-Gewicht des Produktes	0,116 kg