

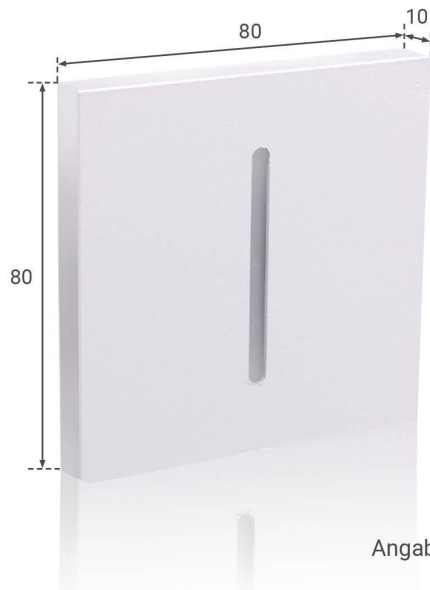
Art.-Nr. 403947: LED Treppenleuchte eckig weiß - Lichtfarbe: Kaltweiß 1,5W - Lichtaustritt: Fokus

Produktbilder



TREPPENBELEUCHTUNG LED WANDEINBAULEUCHE

- Effektive LED Stufenbeleuchtung
- Stilvolle Lichtakzente und mehr Sicherheit
- Einfache Installation in Hohlwand / UP-Dosen
- Aus hochwertigem Aluminium und Acrylglas hergestellt
- Werkzeuglose Montage des Oberteils



Angaben in mm



EIGENSCHAFTEN

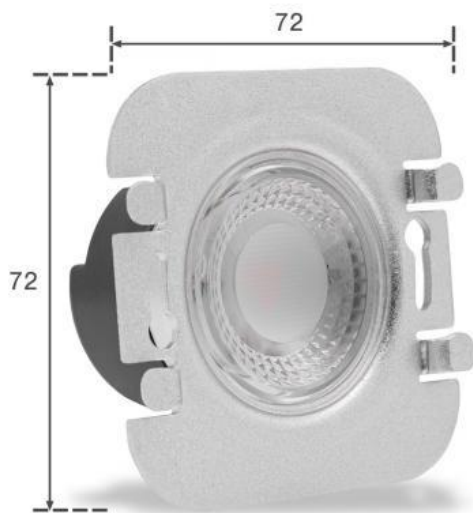
Dekorative Lichteffekte
Tauschbares Design

LED UNTERTEIL

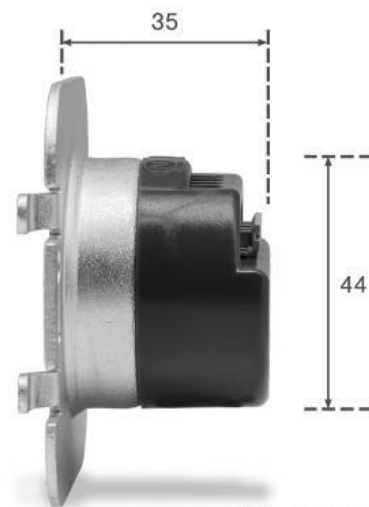
Inkl. Netzteil für 230V
Befestigung mit Schrauben

UNTERPUTZ- HOHLRAUMDOSE*

Tiefe: 62mm bzw. 45mm möglich
Ø: 68mm / 60mm Schraubenabstand
*Nicht im Lieferumfang enthalten



Angaben in mm



Angaben in mm



WICHTIG!

Die Einstellung der Lichtfarbe ist **vor dem Einbau** vorzunehmen!



Dip-Schalter

Der Dip-Schalter befindet sich auf der Rückseite der LED Stufenbeleuchtung. Beachten Sie, dass Sie die Einstellung der Lichtfarbe vor dem Einbau vorzunehmen haben!

Einstellung der Lichtfarbe: Stellen Sie den Schalter auf

- **Position 1** für **warmweißes Licht**
- **Position 2** für **neutralweißes Licht**
- **Position 3** für **kaltweißes Licht**



1 Warmweiß
3000K

2 Neutralweiß
4000K

3 Kaltweiß
6000K

Das Leuchtmittel wird in der gewünschten Lichtfarbeneinstellung leuchten. Die Farbumstellung ist somit abgeschlossen.

Übersicht der Lichtaustritte



HALO
Lichtaustritt rundum und als Kontur nach vorne



LINEA
Lichtaustritt rundum



DOPPIO
Doppelter Lichtaustritt rundum: am äußeren Rand und nach innen versetzt



KATO
Lichtaustritt nach unten



LUGA
Lichtaustritt nach unten und punktuell nach oben



ORBIS
Lichtaustritt rundum, im unteren Bereich ein waagerechter Lichtbalken



FOKUS
Lichtaustritt rundum, vertikaler Lichtbalken in der Mitte

Produktbeschreibung

LED Stufenbeleuchtung weiß 230V 1,5V Kaltweiß

Diese moderne Stufenbeleuchtung besteht aus zwei Teilen:

- Passendes Unterteil mit Leuchtkörper und Slide-Halterung
- Oberteil bzw. Abdeckung

Der Lichtaustritt dieser quadratischen Abdeckung erfolgt über einen Schlitz an der Vorderseite. Im Schlitz ist Acrylglas verarbeitet. Das weiße, eckige Oberteil wird einfach auf das Unterteil geschoben.

Neben dem dekorativen Aspekt erreicht man mit einer Stufenbeleuchtung mehr Trittsicherheit, da die Trittplächen und Treppenkanten sichtbar sind.

Ihre Vorteile dieser effektvollen Treppenbeleuchtung

- Beleuchtung für Treppenstufen
- stilvolle Lichtakzente und mehr Sicherheit
- Schutzart: IP 20
- Material: Aluminium, Acrylglas
- Werkzeuglose Montage des Oberteils

Diese Abdeckung ist 80 mal 80 Millimeter groß und nur 10 Millimeter tief. Sie ist für alle unsere Unterteile geeignet, die in UP-Dosen von 68 Millimetern oder entsprechende Hohlwanddosen montiert werden.

LED Stufenbeleuchtung | Unterteil | Lichtfarbe Kaltweiß

Eine Stufenbeleuchtung ist eine stilvolle Beleuchtungslösung für den Treppenbereich. Auch der Sicherheitsaspekt ist offensichtlich: mehr Helligkeit auf den Trittplächen und Orientierung.

Die vorliegende Stufenbeleuchtung strahlt mit kaltweißem LED Licht. Die Höhe oder Tiefe beträgt 36 mm.

Montage

Wie oben schon erklärt, passt diese Stufenleuchte in den handelsüblichen Unterputzdosen. Die stromführenden Kabel werden eingeklemmt und die Abdeckung über das Unterteil geschoben. Bitte achten Sie darauf, dass die stromführenden Kabel nicht gequetscht werden.

Die Spannungsversorgung erfolgt direkt über AC 230V.

Produktdaten

Allgemeine Produktdaten

| | |
|---------------------|--|
| Name | LED Treppenleuchte eckig weiß - Lichtfarbe: Kaltweiß 1,5W - Lichtaustritt: Fokus |
| Artikelnummer / SKU | 403947 |
| EAN | 4063592019696 |
| Hersteller EAN | 4063592019696 |
| Hersteller | LongLife LED GmbH by HK |

Rechtliche Produktdaten

| | |
|---------------|----------|
| Garantie | 2 Jahre |
| Prüfzeichen | CE, RoHS |
| Herkunftsland | China |

Montageangaben

| | |
|-----------------|---------------------|
| Montageart | Einbau, Wandmontage |
| Aufbaulänge | 80 mm |
| Aufbaubreite | 80 mm |
| Dimmbar | Nein |
| LED-Lichtfarbe | kaltweiß |
| Nennlebensdauer | 30000 Std. |
| Schutzart (IP) | IP20 |
| Farbwiedergabe | >80 Ra |
| Abstrahlwinkel | 120 Grad |
| Form | eckig |
| Farbtemperatur | 6000 K |

Produkteigenschaften - Elektrotechnische Angaben

| | |
|-----------------------------|-----------|
| Leistung | 2 W |
| Energieverbrauch | 2 W |
| Eingangsspannung (V) | 230 V/AC |
| Lichtstrom | 170 Lumen |
| Nennlichtstrom | 170 Lumen |
| Produktfarbe | weiß |
| Netto-Gewicht des Produktes | 0,060 kg |