

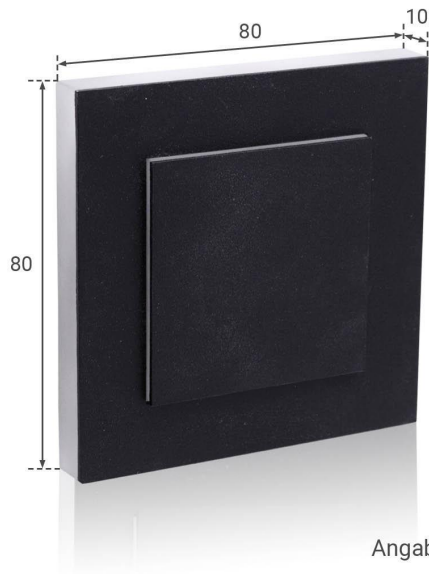
# Art.-Nr. 403935: LED Treppenleuchte eckig schwarz - Lichtfarbe: Kaltweiß 1,5W - Lichtaustritt: Doppio

## Produktbilder



## TREPPENBELEUCHTUNG LED WANDEINBAULEUCHE

- Effektive LED Stufenbeleuchtung
- Stilvolle Lichtakzente und mehr Sicherheit
- Einfache Installation in Hohlwand / UP-Dosen
- Aus hochwertigem Aluminium und Acrylglas hergestellt
- Werkzeuglose Montage des Oberteils



Angaben in mm



### EIGENSCHAFTEN

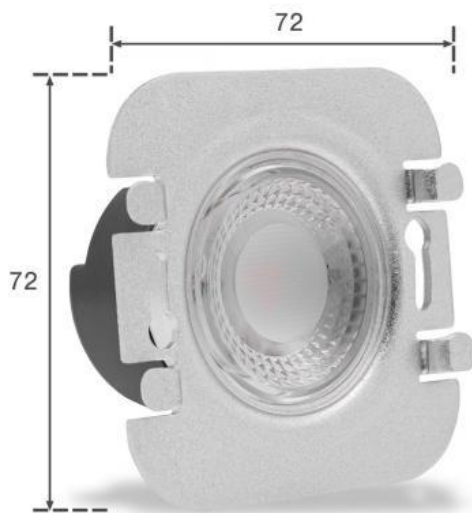
Dekorative Lichteffekte  
Tauschbares Design

### LED UNTERTEIL

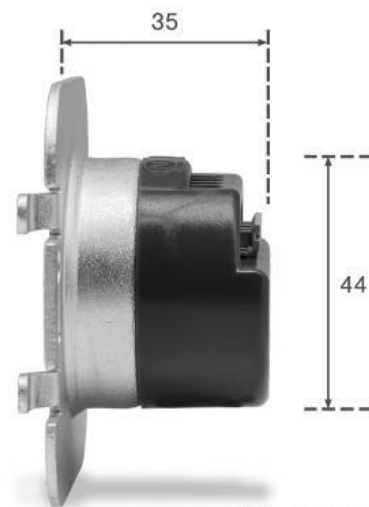
Inkl. Netzteil für 230V  
Befestigung mit Schrauben

### UNTERPUTZ- HOHLRAUMDOSE\*

Tiefe: 62mm bzw. 45mm möglich  
Ø: 68mm / 60mm Schraubenabstand  
\*Nicht im Lieferumfang enthalten



Angaben in mm



Angaben in mm



## Übersicht der Lichtaustritte



**HALO**  
Lichtaustritt rundum und  
als Kontur nach vorne



**LINEA**  
Lichtaustritt rundum



**DOPPIO**  
Doppelter Lichtaustritt  
rundum: am äußeren Rand  
und nach innen versetzt



**KATO**  
Lichtaustritt nach unten



**LUGA**  
Lichtaustritt nach unten und  
punktuell nach oben



**ORBIS**  
Lichtaustritt rundum,  
im unteren Bereich ein  
waagerechter Lichtbalken



**FOKUS**  
Lichtaustritt rundum,  
vertikaler Lichtbalken  
in der Mitte

### WICHTIG!

Die Einstellung der Lichtfarbe ist **vor dem Einbau** vorzunehmen!

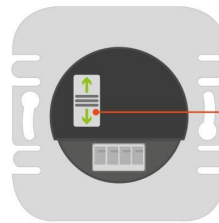


#### Dip-Schalter

Der Dip-Schalter befindet sich auf der Rückseite der LED Stufenbeleuchtung. Beachten Sie, dass Sie die Einstellung der Lichtfarbe vor dem Einbau vorzunehmen haben!

**Einstellung der Lichtfarbe:** Stellen Sie den Schalter auf

- **Position 1** für **warmweißes Licht**
- **Position 2** für **neutralweißes Licht**
- **Position 3** für **kaltweißes Licht**



**1** Warmweiß  
3000K



**2** Neutralweiß  
4000K



**3** Kaltweiß  
6000K

Das Leuchtmittel wird in der gewünschten Lichtfarbeneinstellung leuchten. Die Farbumstellung ist somit abgeschlossen.

## Produktbeschreibung

---

### LED Treppenleuchte Kaltweiß für den Wandeinbau 230V

Mit unseren LED Stufenbeleuchtungen können Sie für ein effektvolles Licht und mehr Sicherheit im Treppenbereich sorgen.

Für die Beleuchtung Ihrer Treppenstufen brauchen Sie zwei Elemente:

- das Unterteil mit Slidersystem
- das Oberteil für die Abdeckung

Das eckige Oberteil hat einen doppelten, seitlichen Lichtaustritt durch Acrylglas, wodurch stilvolle Lichtakzente im Treppenbereich gesetzt werden.

#### Ihre Vorteile auf einen Blick

- effektive Beleuchtung für Treppenstufen
- stilvolle Lichtakzente und mehr Sicherheit
- Schutzart: IP 20
- Material: Aluminium und Acrylglas
- Werkzeuglose Montage des Oberteils

Diese Abdeckung ist 80 mal 80 Millimeter groß und nur 12 Millimeter tief.

### LED Stufenbeleuchtung | Unterteil | Lichtfarbe Kaltweiß

Eine Stufenbeleuchtung ist eine stilvolle Beleuchtungslösung für den Treppenbereich. Auch der Sicherheitsaspekt ist offensichtlich: mehr Helligkeit auf den Trittplächen und Orientierung.

Die vorliegende Stufenbeleuchtung strahlt mit kaltweißem LED Licht. Die Höhe oder Tiefe beträgt 36 mm.

#### Montage

Wie oben schon erklärt, passt diese Stufenleuchte in den handelsüblichen Unterputzdosen. Die stromführenden Kabel werden eingeklemmt und die Abdeckung über das Unterteil geschoben. Bitte achten Sie darauf, dass die stromführenden Kabel nicht gequetscht werden.

Die Spannungsversorgung erfolgt direkt über AC 230V.

#### Montageanleitung für LED Treppenbeleuchtung / Stufenbeleuchtung

Dieses Video zeigt Ihnen Schritt für Schritt, wie Sie die **Treppenbeleuchtung in einer Unterputzmontage installieren** können:

# Produktdaten

---

## Allgemeine Produktdaten

Name	LED Treppenleuchte eckig schwarz - Lichtfarbe: Kaltweiß 1,5W - Lichtaustritt: Doppio
Artikelnummer / SKU	403935
EAN	4063592019597
Hersteller EAN	4063592019597
Hersteller	LongLife LED GmbH by HK

## Rechtliche Produktdaten

Garantie	2 Jahre
Prüfzeichen	CE, RoHS
Herkunftsland	China

## Montageangaben

Montageart	Einbau, Wandmontage
Aufbaulänge	80 mm
Aufbaubreite	80 mm
Dimmbar	Nein
LED-Lichtfarbe	kaltweiß
Nennlebensdauer	30000 Std.
Schutzart (IP)	IP20
Farbwiedergabe	>80 Ra
Abstrahlwinkel	120 Grad
Form	eckig
Farbtemperatur	6000 K

## Produkteigenschaften - Elektrotechnische Angaben

Leistung	2 W
Energieverbrauch	2 W
Eingangsspannung (V)	230 V/AC
Lichtstrom	170 Lumen
Nennlichtstrom	170 Lumen
Produktfarbe	schwarz
Netto-Gewicht des Produktes	0,106 kg