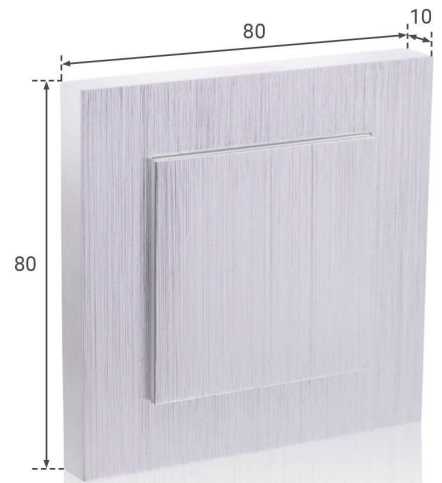


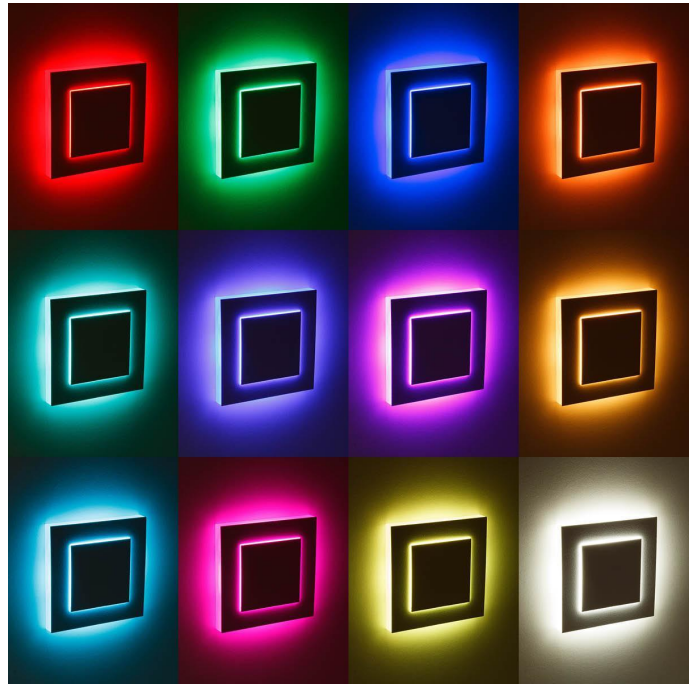
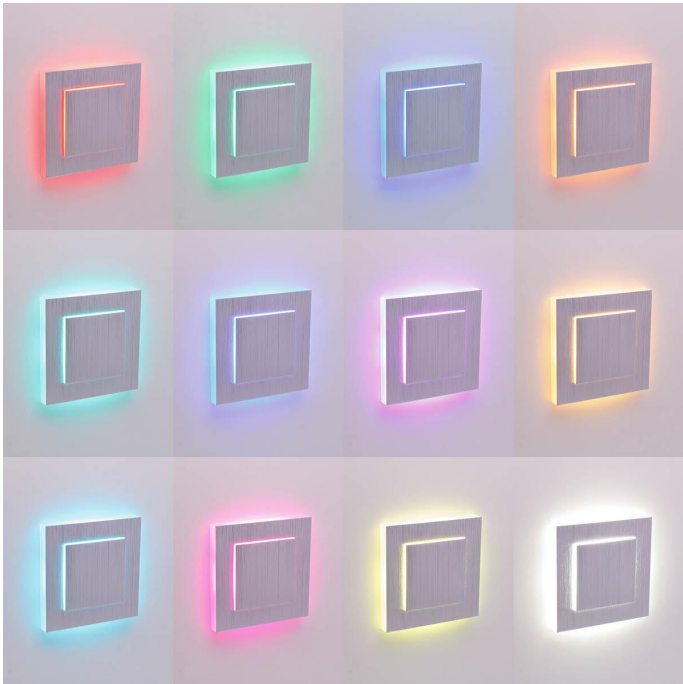
# Art.-Nr. 403925: LED Treppenleuchte eckig Alu-gebürstet - Lichtfarbe: Smart Tuya RGB CCT 3W - Lichtaustritt: Doppio

## Produktbilder





Angaben in mm



## TREPPENBELEUCHTUNG LED WANDEINBAULEUCHE

- Effektive LED Stufenbeleuchtung
- Stilvolle Lichtakzente und mehr Sicherheit
- Einfache Installation in Hohlwand / UP-Dosen
- Aus hochwertigem Aluminium und Acrylglas hergestellt
- Werkzeuglose Montage des Oberteils



### EIGENSCHAFTEN

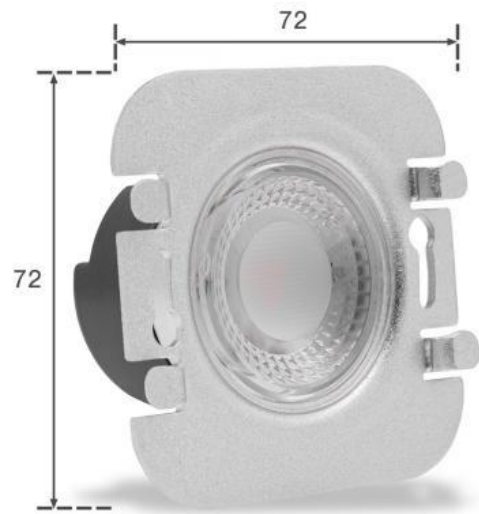
Dekorative Lichteffekte  
Tauschbares Design

### LED UNTERTEIL

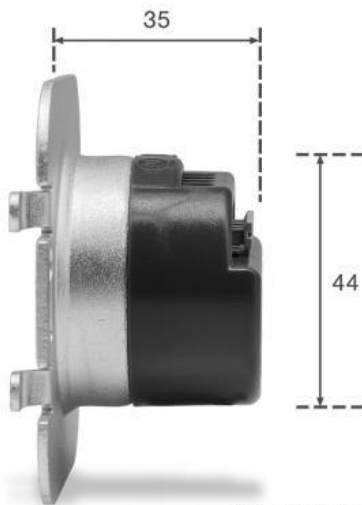
Inkl. Netzteil für 230V  
Befestigung mit Schrauben

### UNTERPUTZ- HOHLRAUMDOSE\*

Tiefe: 62mm bzw. 45mm möglich  
Ø: 68mm / 60mm Schraubenabstand  
\*Nicht im Lieferumfang enthalten



Angaben in mm



Angaben in mm





## WICHTIG!

Die Einstellung der Lichtfarbe ist **vor dem Einbau** vorzunehmen!

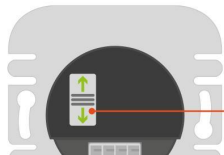


### Dip-Schalter

Der Dip-Schalter befindet sich auf der Rückseite der LED Stufenbeleuchtung. Beachten Sie, dass Sie die Einstellung der Lichtfarbe vor dem Einbau vorzunehmen haben!

**Einstellung der Lichtfarbe:** Stellen Sie den Schalter auf

- **Position 1** für **warmweißes Licht**
- **Position 2** für **neutralweißes Licht**
- **Position 3** für **kaltweißes Licht**



**1** Warmweiß  
3000K



**2** Neutralweiß  
4000K

## Übersicht der Lichtaustritte



**HALO**  
Lichtaustritt rundum und  
als Kontur nach vorne



**LINEA**  
Lichtaustritt rundum



**DOPPIO**  
Doppelter Lichtaustritt  
rundum: am äußeren Rand  
und nach innen versetzt



**KATO**  
Lichtaustritt nach unten



**LUGA**  
Lichtaustritt nach unten und  
punktuell nach oben



**ORBIS**  
Lichtaustritt rundum,  
im unteren Bereich ein  
waagerechter Lichtbalken



**FOKUS**  
Lichtaustritt rundum,  
vertikaler Lichtbalken  
in der Mitte

## Produktbeschreibung

---

### Smarte LED Treppenleuchte für Alexa oder Google Assistant

Die moderne Treppenstufenbeleuchtung besteht aus zwei Elementen: das Unterteil mit LED Chips und Slidersystem und das Oberteil für die Abdeckung

Für dieses Oberteil wurde eine kleinere, quadratische Oberfläche auf die 80x80 mm Grundfläche gelegt. Beide Flächen haben seitlich Acrylglas für die Lichtabgabe durch das Unterteil. Dieser doppelte Lichtaustritt wirkt sehr stilvoll und hat neben dem Lichtdesign einen sicherheitstechnischen Aspekt, nämlich die Beleuchtung der Trittflächen.

Ihre Vorteile auf einen Blick

- effektive Beleuchtung für Treppenstufen
- stilvolle Lichtakzente und mehr Sicherheit
- Schutzart: IP20
- Abmessung (LxBxH): 80x80x12 mm
- Material: Aluminium und Acrylglas (PMMA)
- Werkzeuglose Montage des Oberteils

### Smarte LED Stufenbeleuchtung RGB+CCT

Diese dimmbare Stufenbeleuchtung wird in den handelsüblichen Unterputzdosen entlang der Treppe installiert. Die Installation als Wandleuchte, z.B. auf Höhe der Fußleisten entlang von Korridoren, ist möglich. Treppe oder andere Räumlichkeiten werden mit dieser Stufenbeleuchtung vorteilhaft in Szene gesetzt. Neben dem Lichtdesign garantiert diese Beleuchtung mehr Sicherheit und Orientierung.

#### Steuerung über Smartphone oder Tablet

Die gratis Smart Life App von Tuya wird einfach auf das Smartphone oder Tablet downgeloadet. Android-User downloaden die App im Google Play Store, die iOS-User im Apple App-Store. Die Treppenlichter werden dann nur noch automatisch oder manuell hinzugefügt und schon sind die Wandeinbauleuchten per Smartphone steuerbar. Sie folgen einfach der Anleitung in der App.

#### Steuerung über Amazon Echo & Co

Tuya ist mit den Sprachassistenten wie Alexa, Google Home/Google Assistant, Apple Home Kit und anderen kompatibel.

Kurzanleitung am Beispiel Amazon erklärt: Sie müssen die gratis Smart Life App aus dem Google Play Store oder Apple App-Store downloaden und die Leuchten mit der App koppeln. Dann rufen Sie die Smart Life App im Alexa-Skill-Bereich auf, lassen Alexa die Leuchten suchen und Sie können mit den Sprachbefehlen loslegen.

Anmerkung: LongLife LED bietet technischen Produktsupport nur in Verbindung mit der [SmartLife App](#).

### Montageanleitung für LED Treppenbeleuchtung / Stufenbeleuchtung

Dieses Video zeigt Ihnen Schritt für Schritt, wie Sie die **Treppenbeleuchtung in einer Unterputzmontage installieren** können:

# Produktdaten

---

## Allgemeine Produktdaten

|                     |  |
|---------------------|--|
| Name                | LED Treppenleuchte eckig Alu-gebürstet - Lichtfarbe: Smart Tuya RGB CCT 3W - Lichtaustritt: Doppio |
| Artikelnummer / SKU | 403925   |
| EAN                 | 4063592019511  |
| Hersteller EAN      | 4063592019511  |
| Hersteller          | LongLife LED GmbH by HK  |

## Rechtliche Produktdaten

|               |          |
|---------------|----------|
| Garantie      | 2 Jahre  |
| Prüfzeichen   | CE, RoHS |
| Herkunftsland | China    |

## Montageangaben

|                    |                     |
|--------------------|---------------------|
| Montageart         | Einbau, Wandmontage |
| Aufbaulänge        | 80 mm               |
| Aufbaubreite       | 80 mm               |
| Dimmbar            | Ja                  |
| LED-Lichtfarbe     | RGB+CCT             |
| Nennlebensdauer    | 30000 Std.          |
| Schutzart (IP)     | IP20                |
| Smart Home Systeme | Tuya Smart          |
| Farbwiedergabe     | >80 Ra              |
| Abstrahlwinkel     | 120 Grad            |
| Form               | eckig               |

Farbtemperatur

3000 K, 3500 K, 4000 K, 4500 K, 5000 K,  
5500 K, 6000 K, 4100 K, 5400 K

## Produkteigenschaften - Elektrotechnische Angaben

|                             |           |
|-----------------------------|-----------|
| Leistung                    | 3 W       |
| Energieverbrauch            | 3 W       |
| Eingangsspannung (V)        | 230 V/AC  |
| Lichtstrom                  | 240 Lumen |
| Nennlichtstrom              | 240 Lumen |
| Produktfarbe                | alufarben |
| Netto-Gewicht des Produktes | 0,060 kg  |