

Art.-Nr. 403923: LED Treppenleuchte eckig Alu-gebürstet - Lichtfarbe: Kaltweiß 1,5W - Lichtaustritt: Doppio

Produktbilder



TREPPENBELEUCHTUNG LED WANDEINBAULEUCHE

- Effektive LED Stufenbeleuchtung
- Stilvolle Lichtakzente und mehr Sicherheit
- Einfache Installation in Hohlwand / UP-Dosen
- Aus hochwertigem Aluminium und Acrylglas hergestellt
- Werkzeuglose Montage des Oberteils



Angaben in mm



EIGENSCHAFTEN

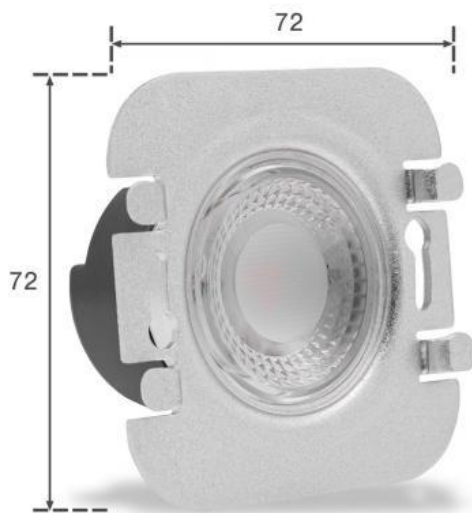
Dekorative Lichteffekte
Tauschbares Design

LED UNTERTEIL

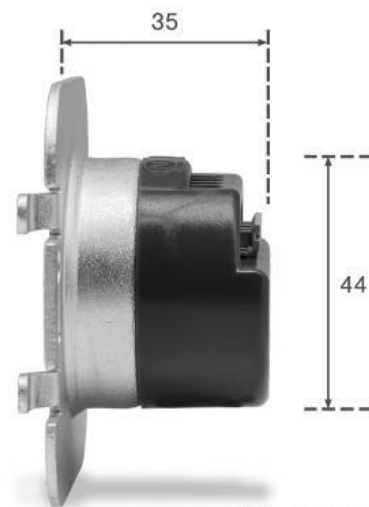
Inkl. Netzteil für 230V
Befestigung mit Schrauben

UNTERPUTZ- HOHLRAUMDOSE*

Tiefe: 62mm bzw. 45mm möglich
Ø: 68mm / 60mm Schraubenabstand
*Nicht im Lieferumfang enthalten



Angaben in mm



Angaben in mm



Übersicht der Lichtaustritte



HALO
Lichtaustritt rundum und
als Kontur nach vorne



LINEA
Lichtaustritt rundum



DOPPIO
Doppelter Lichtaustritt
rundum: am äußeren Rand
und nach innen versetzt



KATO
Lichtaustritt nach unten



LUGA
Lichtaustritt nach unten und
punktuell nach oben



ORBIS
Lichtaustritt rundum,
im unteren Bereich ein
waagerechter Lichtbalken



FOKUS
Lichtaustritt rundum,
vertikaler Lichtbalken
in der Mitte

WICHTIG!

Die Einstellung der Lichtfarbe ist **vor dem Einbau** vorzunehmen!

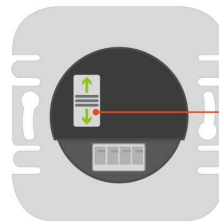


Dip-Schalter

Der Dip-Schalter befindet sich auf der Rückseite der LED Stufenbeleuchtung. Beachten Sie, dass Sie die Einstellung der Lichtfarbe vor dem Einbau vorzunehmen haben!

Einstellung der Lichtfarbe: Stellen Sie den Schalter auf

- **Position 1** für **warmweißes Licht**
- **Position 2** für **neutralweißes Licht**
- **Position 3** für **kaltweißes Licht**



1 Warmweiß
3000K



2 Neutralweiß
4000K



3 Kaltweiß
6000K

Das Leuchtmittel wird in der gewünschten Lichtfarbeneinstellung leuchten. Die Farbumstellung ist somit abgeschlossen.

Produktbeschreibung

LED Treppenleuchte 230V 1,5W Kaltweiß

Die moderne Treppenbeleuchtung besteht aus einem Unterteil mit LED Chips und Slidersystem und einer Abdeckung.

Für dieses Oberteil wurde eine kleinere, quadratische Oberfläche auf die 80x80 mm Grundfläche gelegt. Beide Flächen haben seitlich Acrylglas für die Lichtabgabe durch das Unterteil. Dieser doppelte Lichtaustritt wirkt sehr stilvoll und hat neben dem Lichtdesign einen sicherheitstechnischen Aspekt, nämlich die Beleuchtung der Trittflächen.

Ihre Vorteile auf einen Blick

- effektive Beleuchtung für Treppenstufen
- stilvolle Lichtakzente und mehr Sicherheit
- Schutzart: IP20
- Abmessung (LxBxH): 80x80x12 mm
- Material: Aluminium und Acrylglas (PMMA)
- Werkzeuglose Montage des Oberteils

LED Stufenbeleuchtung | Unterteil | Lichtfarbe Kaltweiß

Eine Stufenbeleuchtung ist eine stilvolle Beleuchtungslösung für den Treppenbereich. Auch der Sicherheitsaspekt ist offensichtlich: mehr Helligkeit auf den Trittflächen und Orientierung.

Die vorliegende Stufenbeleuchtung strahlt mit kaltweißem LED Licht. Die Höhe oder Tiefe beträgt 36 mm.

Montage

Wie oben schon erklärt, passt diese Stufenleuchte in den handelsüblichen Unterputzdosen. Die stromführenden Kabel werden eingeklemmt und die Abdeckung über das Unterteil geschoben. Bitte achten Sie darauf, dass die stromführenden Kabel nicht gequetscht werden.

Die Spannungsversorgung erfolgt direkt über AC 230V.

Montageanleitung für LED Treppenbeleuchtung / Stufenbeleuchtung

Dieses Video zeigt Ihnen Schritt für Schritt, wie Sie die **Treppenbeleuchtung in einer Unterputzmontage installieren** können:

Produktdaten

Allgemeine Produktdaten

Name	LED Treppenleuchte eckig Alu-gebürstet - Lichtfarbe: Kaltweiß 1,5W - Lichtaustritt: Doppio
Artikelnummer / SKU	403923
EAN	4063592019498
Hersteller EAN	4063592019498
Hersteller	LongLife LED GmbH by HK

Rechtliche Produktdaten

Garantie	2 Jahre
Prüfzeichen	CE, RoHS
Herkunftsland	China

Montageangaben

Montageart	Einbau, Wandmontage
Aufbaulänge	80 mm
Aufbaubreite	80 mm
Dimmbar	Nein
LED-Lichtfarbe	kaltweiß
Nennlebensdauer	30000 Std.
Schutzart (IP)	IP20
Farbwiedergabe	>80 Ra
Abstrahlwinkel	120 Grad
Form	eckig
Farbtemperatur	6000 K

Produkteigenschaften - Elektrotechnische Angaben

Leistung	2 W
Energieverbrauch	2 W
Eingangsspannung (V)	230 V/AC
Lichtstrom	170 Lumen
Nennlichtstrom	170 Lumen
Produktfarbe	alufarben
Netto-Gewicht des Produktes	0,120 kg