

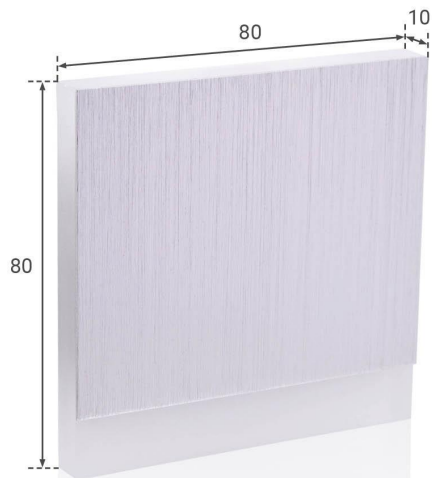
Art.-Nr. 403904: LED Treppenleuchte eckig Alu-gebürstet - Lichtfarbe: Warmweiß 1,5W - Lichtaustritt: Orbis

Produktbilder



TREPPENBELEUCHTUNG LED WANDEINBAULEUCHE

- Effektive LED Stufenbeleuchtung
- Stilvolle Lichtakzente und mehr Sicherheit
- Einfache Installation in Hohlwand / UP-Dosen
- Aus hochwertigem Aluminium und Acrylglas hergestellt
- Werkzeuglose Montage des Oberteils



Angaben in mm



EIGENSCHAFTEN

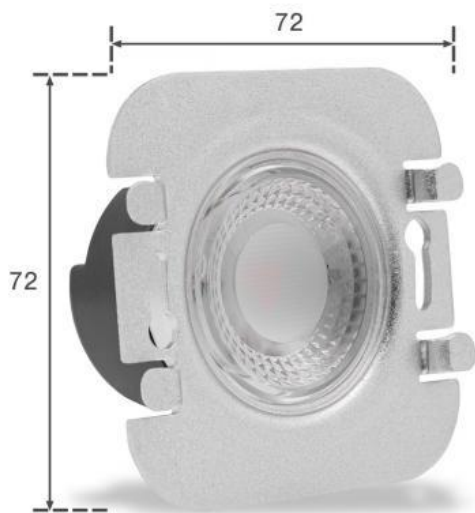
Dekorative Lichteffekte
Tauschbares Design

LED UNTERTEIL

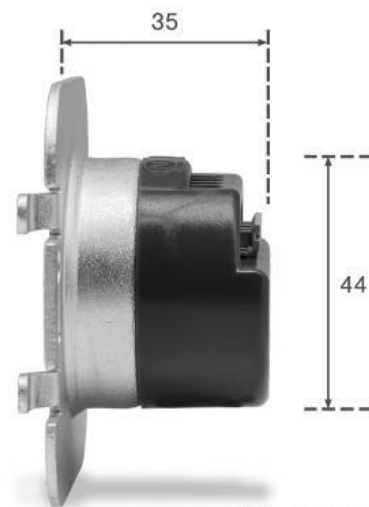
Inkl. Netzteil für 230V
Befestigung mit Schrauben

UNTERPUTZ- HOHLRAUMDOSE*

Tiefe: 62mm bzw. 45mm möglich
Ø: 68mm / 60mm Schraubenabstand
*Nicht im Lieferumfang enthalten



Angaben in mm



Angaben in mm



Übersicht der Lichtaustritte



HALO
Lichtaustritt rundum und
als Kontur nach vorne



LINEA
Lichtaustritt rundum



DOPPIO
Doppelter Lichtaustritt
rundum: am äußeren Rand
und nach innen versetzt



KATO
Lichtaustritt nach unten



LUGA
Lichtaustritt nach unten und
punktuell nach oben



ORBIS
Lichtaustritt rundum,
im unteren Bereich ein
waagerechter Lichtbalken



FOKUS
Lichtaustritt rundum,
vertikaler Lichtbalken
in der Mitte

WICHTIG!

Die Einstellung der Lichtfarbe ist **vor** dem **Einbau** vorzunehmen!

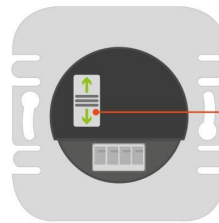


Dip-Schalter

Der Dip-Schalter befindet sich auf der Rückseite der LED Stufenbeleuchtung. Beachten Sie, dass Sie die Einstellung der Lichtfarbe vor dem Einbau vorzunehmen haben!

Einstellung der Lichtfarbe: Stellen Sie den Schalter auf

- **Position 1** für **warmweißes Licht**
- **Position 2** für **neutralweißes Licht**
- **Position 3** für **kaltweißes Licht**



1 Warmweiß
3000K



2 Neutralweiß
4000K



3 Kaltweiß
6000K

Das Leuchtmittel wird in der gewünschten Lichtfarbeneinstellung leuchten. Die Farbumstellung ist somit abgeschlossen.

Produktbeschreibung

LED Stufenbeleuchtung 1,5W 230V Alu-gebürstet Warmweiß

Unsere Stufenbeleuchtung gehört zu den Wandeinbauleuchten. Der Treppenverlauf ist meist entlang einer Wand gebaut.

Die Stufenbeleuchtung besteht aus zwei Teilen:

- ein Unterteil mit Leuchtkörper und Slidersystem
- ein Oberteil

Das vorliegende Oberteil hat ein quadratisches Aussehen mit größtenteils Alu gebürsteter Oberfläche.

Die Lichtabgabe erfolgt seitlich und über das unterste Achtel nach vorn. Die Abdeckung wird einfach über ein geeignetes Unterteil geschoben.

Zu den funktionalen Aufgaben einer Stufenbeleuchtung gehört die geeignete Beleuchtung der Trittflächen für die Sicherheit des Treppennutzers. Neben der funktionalen Eigenschaft spielt auch das dekorative Element eine tragende Rolle. Beide Aspekte können vereint werden, um im Treppenhaus bei Dunkelheit für eine moderne und stilvolle Orientierung zu sorgen.

Ihre Vorteile auf einen Blick

- effektive Beleuchtung für Treppenstufen
- stilvolle Lichtakzente und mehr Sicherheit
- Schutzart: IP 20
- Abmessung (LxBxH): 80x80x10 mm
- Material: Aluminium und Acrylglas (PMMA)
- Werkzeuglose Montage des Oberteils

Stufenbeleuchtung Unterteil 1,5W Warmweiß - für den Einbau

Die Unterputz Stufenbeleuchtung strahlt mit warmweißer Lichtfarbe. Sie wird direkt an die 230V Stromzufuhr angeschlossen. Die Stufenbeleuchtung hat eine Tiefe von nur 36 mm.

Kabel können einfach hinten werkzeuglos eingeklemmt werden. Dieses Unterteil geht zusammen mit speziellen Oberteilen, die auf das Unterteil geschoben werden - auch werkzeuglos.

Eine Treppe gehört inzwischen mit zu den Designelementen eines Hauses. Die Treppenbeleuchtung ist dann eine Effektbeleuchtung, um das Design vorteilhaft in den Vordergrund zu rücken oder noch mehr Nachdruck zu verleihen. Daneben verschafft die Stufenbeleuchtung mehr Sicherheit, da die Trittflächen sichtbar sind. Diese Leuchten sind auch als Wandeinbauleuchten zu verwenden. Stellen Sie sich einen Gang, Korridor oder Flur vor, der auf Fußleistenhöhe mit diesen Wandeinbauleuchten ausgestattet wird. Die Wandleuchte wird plötzlich zu einer Wegbeleuchtung im Innenbereich.

Notiz: Diese Stufenbeleuchtung ist nicht dimmbar.

Produktdaten

Allgemeine Produktdaten

Name	LED Treppenleuchte eckig Alu-gebürstet - Lichtfarbe: Warmweiß 1,5W - Lichtaustritt: Orbis
Artikelnummer / SKU	403904
EAN	4063592019375
Hersteller EAN	4063592019375
Hersteller	LongLife LED GmbH by HK

Rechtliche Produktdaten

Garantie	2 Jahre
Prüfzeichen	CE, RoHS
Herkunftsland	China

Montageangaben

Montageart	Einbau, Wandmontage
Aufbaulänge	80 mm
Aufbaubreite	80 mm
Dimmbar	Nein
LED-Lichtfarbe	warmweiß
Nennlebensdauer	30000 Std.
Schutzart (IP)	IP20
Farbwiedergabe	>80 Ra
Abstrahlwinkel	120 Grad
Form	eckig
Farbtemperatur	3000 K

Produkteigenschaften - Elektrotechnische Angaben

Leistung	2 W
Energieverbrauch	2 W
Eingangsspannung (V)	230 V/AC
Lichtstrom	150 Lumen
Nennlichtstrom	150 Lumen
Produktfarbe	alufarben
Netto-Gewicht des Produktes	0,101 kg