

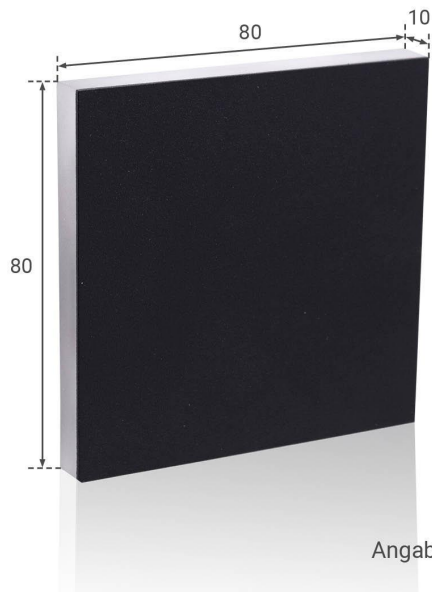
# Art.-Nr. 403898: LED Treppenleuchte eckig schwarz - Lichtfarbe: Warmweiß 1,5W - Lichtaustritt: Linea

## Produktbilder



## TREPPENBELEUCHTUNG LED WANDEINBAULEUCHE

- Effektive LED Stufenbeleuchtung
- Stilvolle Lichtakzente und mehr Sicherheit
- Einfache Installation in Hohlwand / UP-Dosen
- Aus hochwertigem Aluminium und Acrylglas hergestellt
- Werkzeuglose Montage des Oberteils



### EIGENSCHAFTEN

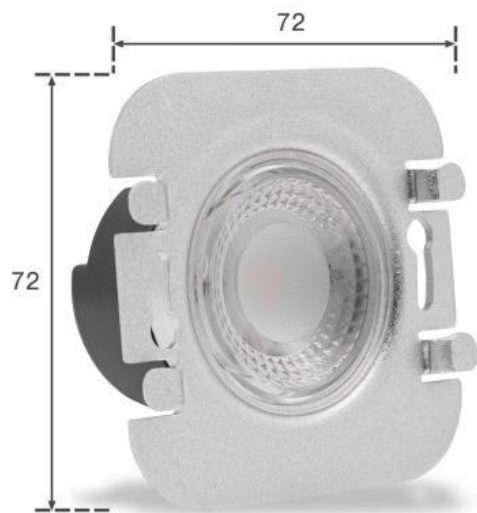
Dekorative Lichteffekte  
Tauschbares Design

### LED UNTERTEIL

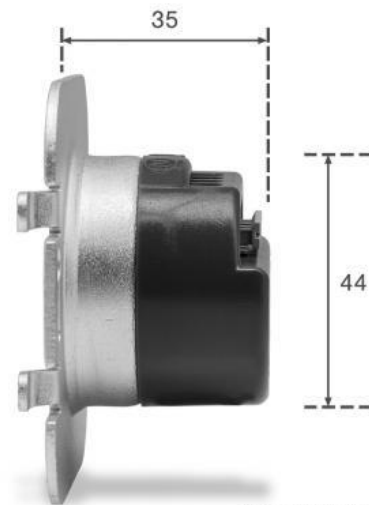
Inkl. Netzteil für 230V  
Befestigung mit Schrauben

### UNTERPUTZ- HOHLRAUMDOSE\*

Tiefe: 62mm bzw. 45mm möglich  
Ø: 68mm / 60mm Schraubenabstand  
\*Nicht im Lieferumfang enthalten



Angaben in mm



Angaben in mm



**WICHTIG!**

Die Einstellung der Lichtfarbe ist **vor dem Einbau** vorzunehmen!



**Dip-Schalter**

Der Dip-Schalter befindet sich auf der Rückseite der LED Stufenbeleuchtung. Beachten Sie, dass Sie die Einstellung der Lichtfarbe vor dem Einbau vorzunehmen haben!

**Einstellung der Lichtfarbe:** Stellen Sie den Schalter auf

- **Position 1** für **warmweißes Licht**
- **Position 2** für **neutralweißes Licht**
- **Position 3** für **kaltweißes Licht**



- 1 Warmweiß**  
3000K
- 2 Neutralweiß**  
4000K
- 3 Kaltweiß**  
6000K

Das Leuchtmittel wird in der gewünschten Lichtfarbeneinstellung leuchten. Die Farbumstellung ist somit abgeschlossen.

**Übersicht der Lichtaustritte**

**HALO**  
Lichtaustritt rundum und als Kontur nach vorne

**LINEA**  
Lichtaustritt rundum

**DOPPIO**  
Doppelter Lichtaustritt rundum: am äußeren Rand und nach innen versetzt

**KATO**  
Lichtaustritt nach unten

**LUGA**  
Lichtaustritt nach unten und punktuell nach oben

**ORBIS**  
Lichtaustritt rundum, im unteren Bereich ein waagerechter Lichtbalken

**FOKUS**  
Lichtaustritt rundum, vertikaler Lichtbalken in der Mitte

## Produktbeschreibung

---

### Schwarze LED Stufenbeleuchtung 1,5W 230W eckig

Mit unseren LED Stufenbeleuchtungen können Sie für ein effektvolles Licht und mehr Sicherheit in Treppenbereichen sorgen. Für die Beleuchtung Ihrer Treppenstufen brauchen Sie zwei Elemente: das geeignete Unterteil mit Slidehalterung und ein passendes Oberteil für die Abdeckung.

Ihre Vorteile auf einen Blick

- effektive Beleuchtung für Treppenstufen
- stilvolle Lichtakzente und mehr Sicherheit
- Schutzart: IP 20
- Material: Aluminium, Acrylglas
- Abmessung (LxBxH): 80x80x10 mm

### Stufenbeleuchtung Unterteil 1,5W Warmweiß - für den Einbau

Die Unterputz Stufenbeleuchtung strahlt mit warmweißer Lichtfarbe. Sie wird direkt an die 230V Stromzufuhr angeschlossen. Die Stufenbeleuchtung hat eine Tiefe von nur 36 mm.

Kabel können einfach hinten werkzeuglos eingeklemmt werden. Dieses Unterteil geht zusammen mit speziellen Oberteilen, die auf das Unterteil geschoben werden - auch werkzeuglos.

Eine Treppe gehört inzwischen mit zu den Designelementen eines Hauses. Die Treppenbeleuchtung ist dann eine Effektbeleuchtung, um das Design vorteilhaft in den Vordergrund zu rücken oder noch mehr Nachdruck zu verleihen. Daneben verschafft die Stufenbeleuchtung mehr Sicherheit, da die Trittflächen sichtbar sind. Diese Leuchten sind auch als Wandeinbauleuchten zu verwenden. Stellen Sie sich einen Gang, Korridor oder Flur vor, der auf Fußleistenhöhe mit diesen Wandeinbauleuchten ausgestattet wird. Die Wandleuchte wird plötzlich zu einer Wegbeleuchtung im Innenbereich.

Notiz: Diese Stufenbeleuchtung ist nicht dimmbar.

### Montageanleitung für LED Treppenbeleuchtung / Stufenbeleuchtung

Dieses Video zeigt Ihnen Schritt für Schritt, wie Sie die **Treppenbeleuchtung in einer Unterputzmontage installieren** können:

# Produktdaten

---

## Allgemeine Produktdaten

Name	LED Treppenleuchte eckig schwarz - Lichtfarbe: Warmweiß 1,5W - Lichtaustritt: Linea
Artikelnummer / SKU	403898
EAN	4063592019320
Hersteller EAN	4063592019320
Hersteller	LongLife LED GmbH by HK

## Rechtliche Produktdaten

Garantie	2 Jahre
Prüfzeichen	CE, RoHS
Herkunftsland	China

## Montageangaben

Montageart	Einbau, Wandmontage
Aufbaulänge	80 mm
Aufbaubreite	80 mm
Dimmbar	Nein
LED-Lichtfarbe	warmweiß
Nennlebensdauer	30000 Std.
Schutzart (IP)	IP20
Farbwiedergabe	>80 Ra
Abstrahlwinkel	120 Grad
Form	eckig
Farbtemperatur	3000 K

## Produkteigenschaften - Elektrotechnische Angaben

Leistung	2 W
Energieverbrauch	2 W
Eingangsspannung (V)	230 V/AC
Lichtstrom	150 Lumen
Nennlichtstrom	150 Lumen
Produktfarbe	schwarz
Netto-Gewicht des Produktes	0,100 kg