

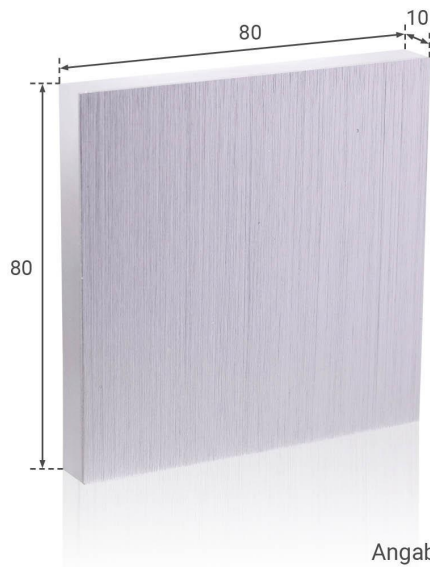
Art.-Nr. 403886: LED Treppenleuchte eckig Alu-gebürstet - Lichtfarbe: Warmweiß 1,5W - Lichtaustritt: Linea

Produktbilder



TREPPENBELEUCHTUNG LED WANDEINBAULEUCHE

- Effektive LED Stufenbeleuchtung
- Stilvolle Lichtakzente und mehr Sicherheit
- Einfache Installation in Hohlwand / UP-Dosen
- Aus hochwertigem Aluminium und Acrylglas hergestellt
- Werkzeuglose Montage des Oberteils



EIGENSCHAFTEN

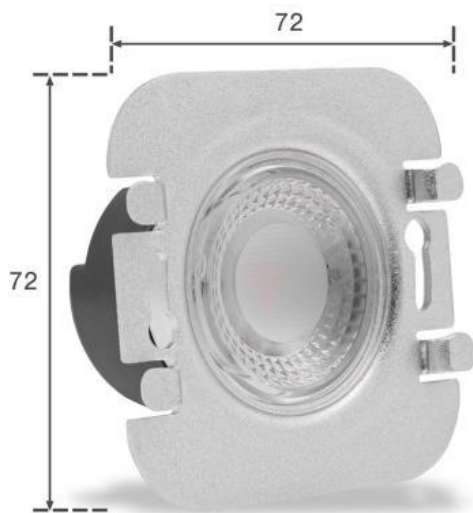
Dekorative Lichteffekte
Tauschbares Design

LED UNTERTEIL

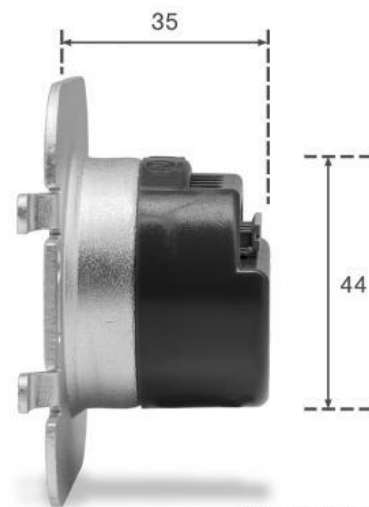
Inkl. Netzteil für 230V
Befestigung mit Schrauben

UNTERPUTZ- HOHLRAUMDOSE*

Tiefe: 62mm bzw. 45mm möglich
Ø: 68mm / 60mm Schraubenabstand
*Nicht im Lieferumfang enthalten



Angaben in mm



Angaben in mm



Übersicht der Lichtaustritte



HALO
Lichtaustritt rundum und
als Kontur nach vorne



LINEA
Lichtaustritt rundum



DOPPIO
Doppelter Lichtaustritt
rundum: am äußeren Rand
und nach innen versetzt



KATO
Lichtaustritt nach unten



LUGA
Lichtaustritt nach unten und
punktuell nach oben



ORBIS
Lichtaustritt rundum,
im unteren Bereich ein
waagerechter Lichtbalken



FOKUS
Lichtaustritt rundum,
vertikaler Lichtbalken
in der Mitte

WICHTIG!

Die Einstellung der Lichtfarbe ist **vor dem Einbau** vorzunehmen!

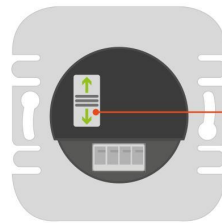


Dip-Schalter

Der Dip-Schalter befindet sich auf der Rückseite der LED Stufenbeleuchtung. Beachten Sie, dass Sie die Einstellung der Lichtfarbe vor dem Einbau vorzunehmen haben!

Einstellung der Lichtfarbe: Stellen Sie den Schalter auf

- **Position 1** für **warmweißes Licht**
- **Position 2** für **neutralweißes Licht**
- **Position 3** für **kaltweißes Licht**



1 Warmweiß
3000K



2 Neutralweiß
4000K



3 Kaltweiß
6000K

Das Leuchtmittel wird in der gewünschten Lichtfarbeneinstellung leuchten. Die Farbumstellung ist somit abgeschlossen.

Produktbeschreibung

Alu-gebürstete LED Stufenbeleuchtung 230V Warmweiß

Mit einer LED Stufenbeleuchtung holen Sie sich eine stromsparende Lösung für die Beleuchtung Ihrer Treppe in Haus. Die meisten Treppen werden entlang einer Wand gebaut. Unsere Stufenbeleuchtung gehört zur Wandeinbaubeleuchtung und wird knapp oberhalb der Stufen angebracht.

Die Stufenbeleuchtung besteht aus zwei Teilen:

- Unterteil mit LED-Chips und Slidehalterung
- Oberteil bzw. die Abdeckung

Das Oberteil besteht aus Aluminium und Acrylglas (PMMA). Das Aluminium bedeckt die komplette Vorderseite. Die Lichtabgabe erfolgt über alle vier Seiten.

Diese LED Stufenbeleuchtung ist stilvoll und zeigt auf moderne Weise die Treppenführung bei Dunkelheit an. Neben den tollen Lichteffekten muss auf die Funktionalität verwiesen werden. Die Treppenbeleuchtung gibt Orientierung und durch die beleuchteten Trittflächen werden mögliche Gegenstände oder Stufenkanten wahrgenommen. Das Fall- oder Stolperrisiko wird reduziert.

Ihre Vorteile auf einen Blick

- effektive Beleuchtung für Treppenstufen
- stilvolle Lichtakzente und mehr Sicherheit
- Schutzart: IP 20
- Material: Aluminium, Acrylglas
- Abmessung (LxBxH): 80x80x10 mm
- werkzeuglose Montage des Oberteils

Stufenbeleuchtung Unterteil 1,5W Warmweiß - für den Einbau

Die Unterputz Stufenbeleuchtung strahlt mit warmweißer Lichtfarbe. Sie wird direkt an die 230V Stromzufuhr angeschlossen. Die Stufenbeleuchtung hat eine Tiefe von nur 36 mm.

Kabel können einfach hinten werkzeuglos eingeklemmt werden. Dieses Unterteil geht zusammen mit speziellen Oberteilen, die auf das Unterteil geschoben werden - auch werkzeuglos.

Eine Treppe gehört inzwischen mit zu den Designelementen eines Hauses. Die Treppenbeleuchtung ist dann eine Effektbeleuchtung, um das Design vorteilhaft in den Vordergrund zu rücken oder noch mehr Nachdruck zu verleihen. Daneben verschafft die Stufenbeleuchtung mehr Sicherheit, da die Trittflächen sichtbar sind. Diese Leuchten sind auch als Wandeinbauleuchten zu verwenden. Stellen Sie sich einen Gang, Korridor oder Flur vor, der auf Fußleistenhöhe mit diesen Wandeinbauleuchten ausgestattet wird. Die Wandleuchte wird plötzlich zu einer Wegbeleuchtung im Innenbereich.

Notiz: Diese Stufenbeleuchtung ist nicht dimmbar.

Montageanleitung für LED Treppenbeleuchtung / Stufenbeleuchtung

Dieses Video zeigt Ihnen Schritt für Schritt, wie Sie die **Treppenbeleuchtung in einer Unterputzmontage installieren** können:

Produktdaten

Allgemeine Produktdaten

Name	LED Treppenleuchte eckig Alu-gebürstet - Lichtfarbe: Warmweiß 1,5W - Lichtaustritt: Linea
Artikelnummer / SKU	403886
EAN	4063592019221
Hersteller EAN	4063592019221
Hersteller	LongLife LED GmbH by HK

Rechtliche Produktdaten

Garantie	2 Jahre
Prüfzeichen	CE, RoHS
Herkunftsland	China

Montageangaben

Montageart	Einbau, Wandmontage
Aufbaulänge	80 mm
Aufbaubreite	80 mm
Dimmbar	Nein
LED-Lichtfarbe	warmweiß
Nennlebensdauer	30000 Std.
Schutzart (IP)	IP20
Farbwiedergabe	>80 Ra
Abstrahlwinkel	120 Grad
Form	eckig
Farbtemperatur	3000 K

Produkteigenschaften - Elektrotechnische Angaben

Leistung	2 W
Energieverbrauch	2 W
Eingangsspannung (V)	230 V/AC
Lichtstrom	150 Lumen
Nennlichtstrom	150 Lumen
Produktfarbe	alufarben
Netto-Gewicht des Produktes	0,101 kg