

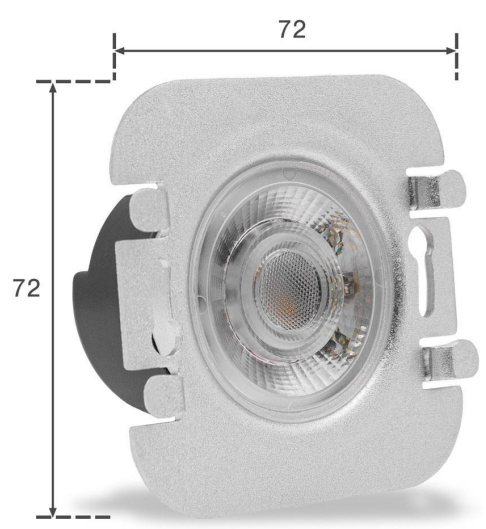
Art.-Nr. 403790: LED Treppenbeleuchtung 230V Wandeinbauleuchte eckig Alu- gebürstet - Unterteil Lichtfarbe: RGB Warmweiß 3W - Lichtaustritt: Luga

Produktbilder

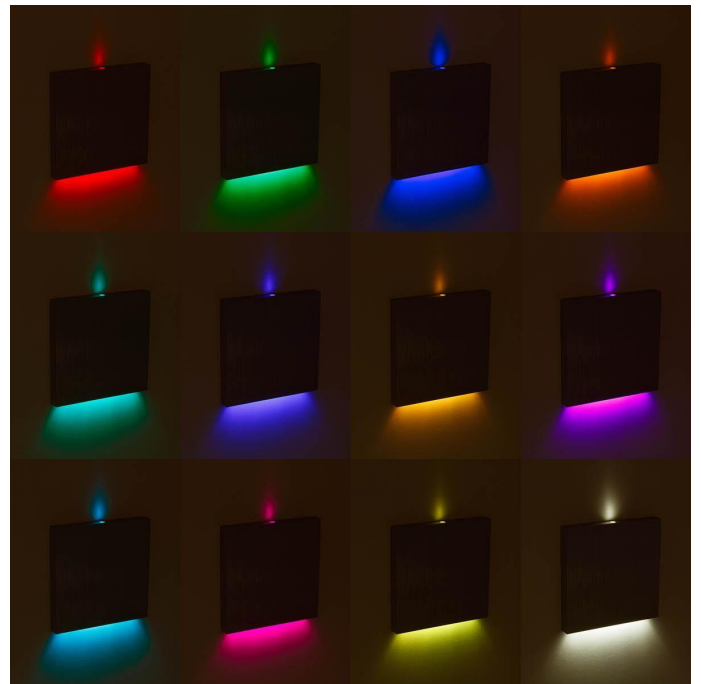
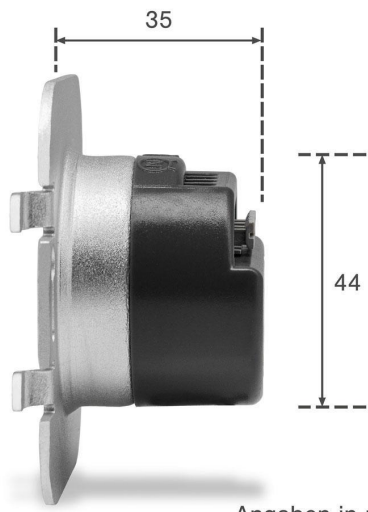




Angaben in mm

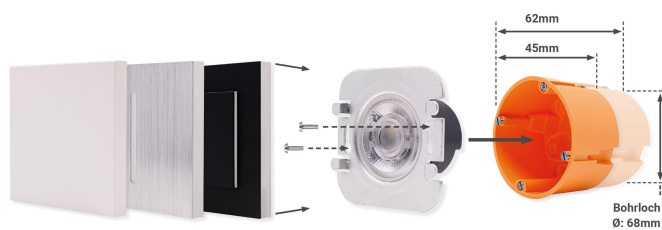


Angaben in mm



TREPPENBELEUCHTUNG LED WANDEINBAULEUCHE

- Effektive LED Stufenbeleuchtung
- Stilvolle Lichtakzente und mehr Sicherheit
- Einfache Installation in Hohlwand / UP-Dosen
- Aus hochwertigem Aluminium und Acrylglas hergestellt
- Werkzeuglose Montage des Oberteils



EIGENSCHAFTEN

Dekorative Lichteffekte
Tauschbares Design

LED UNTERTEIL

Inkl. Netzteil für 230V
Befestigung mit Schrauben

UNTERPUTZ- HOHLRAUMDOSE*

Tiefe: 62mm bzw. 45mm möglich
Ø: 68mm / 60mm Schraubenabstand

*Nicht im Lieferumfang enthalten

Übersicht der Lichtausstritte



HALO
Lichtaustritt rundum und
als Kontur nach vorne



LINEA
Lichtaustritt rundum



DOPPIO
Doppelter Lichtaustritt
rundum: am äußeren Rand
und nach innen versetzt



KATO
Lichtaustritt nach unten



LUGA
Lichtaustritt nach unten und
punktuell nach oben



ORBIS
Lichtaustritt rundum,
im unteren Bereich ein
waagerechter Lichtbalken



FOKUS
Lichtaustritt rundum,
vertikaler Lichtbalken
in der Mitte

Produktbeschreibung

LED Stufenbeleuchtung Oberteil eckig, Alu gebürstet | Lichtfarbe RGB+Warmweiß

Unsere LED-Stufenbeleuchtung besteht aus zwei Teilen:

- Unterteil mit LED-Leuchtkörper und Slidehalterung
- Oberteil bzw. die Abdeckung, Alu-gebürstet

Dieses quadratische Oberteil gibt das Licht nach unten mit einem Abstrahlwinkel von 60° Grad ab und nach oben mit einem Abstrahlwinkel von 30°. Dieser Lichteffekt gibt Ihrer Treppe ein stilvolles Begleitlicht für den Treppenaufgang.

Durch die Beleuchtung der Stufen wird die Trittsicherheit gesteigert. Mögliche Gegenstände auf der Treppe können schneller erkannt werden. Ferner gibt das Treppenlicht Orientierung.

Das Alu gebürstete Oberteil hat eine Länge und Breite von jeweils 80 mm und eine Höhe von 8 mm.

Ihre Vorteile kurz zusammengefasst

- Effektive Beleuchtung für Treppenstufen
- Stilvolle Lichtakzente und mehr Sicherheit
- Schutzart: IP20
- Material: Aluminium
- Werkzeuglose Montage des Oberteils

LED Stufenbeleuchtung RGB + Warmweiß

Die Stufenbeleuchtung verfügt über eine Auswahl von 11 Lichtfarben und der Lichtfarbe Warmweiß. Die Helligkeit der Lichtfarben kann eingestellt werden. Die Ansteuerung erfolgt über die mitgelieferte Fernbedienung.

Diese dimmbare Stufenbeleuchtung wird in den handelsüblichen Unterputzdosen entlang der Treppe installiert. Die Installation als Wandleuchte, z.B. auf Höhe der Fußleisten entlang von Korridoren, ist möglich.

Treppe oder andere Räumlichkeiten werden mit dieser Stufenbeleuchtung vorteilhaft in Szene gesetzt. Neben dem Designaspekt garantiert diese Beleuchtung mehr Sicherheit und Orientierung.

Montageanleitung für LED Treppenbeleuchtung / Stufenbeleuchtung

Dieses Video zeigt Ihnen Schritt für Schritt, wie Sie die **Treppenbeleuchtung in einer Unterputzmontage installieren** können:

Produktdaten

Allgemeine Produktdaten

Name	LED Treppenbeleuchtung 230V Wandeinbauleuchte eckig Alu-gebürstet - Unterteil Lichtfarbe: RGB Warmweiß 3W - Lichtaustritt: Luga
Artikelnummer / SKU	403790
EAN	4063592019061
Hersteller EAN	4063592019061
Hersteller	LongLife LED GmbH by HK
Besonderheiten	dimmbar

Rechtliche Produktdaten

Energieverbrauchskennzeichnung (nach EU 2019/2015)	F
EPREL-Eintragungsnummer	911412
Garantie	2 Jahre
Prüfzeichen	CE, RoHS
Herkunftsland	China

Montageangaben

Montageart	Einbau, Wandmontage
Dimmbar	Ja
Dimmbarkeit	über Fernbedienung
Lichtfarbe	RGBW
Nennlebensdauer	30000 Std.
Schutzart (IP)	IP20
Farbwiedergabe	>80 Ra

Abstrahlwinkel	120 Grad
Form	eckig
Farbtemperatur	3000 K
Eingangsspannung (V)	230 V/AC
Energieverbrauch	3 W
Leistung	3 W
Lichtstrom	240 Lumen
Nennlichtstrom	240 Lumen
Produktbreite	80 mm
Produktlänge	80 mm
Produkthöhe	10 mm
Netto-Gewicht des Produktes	0,133 kg