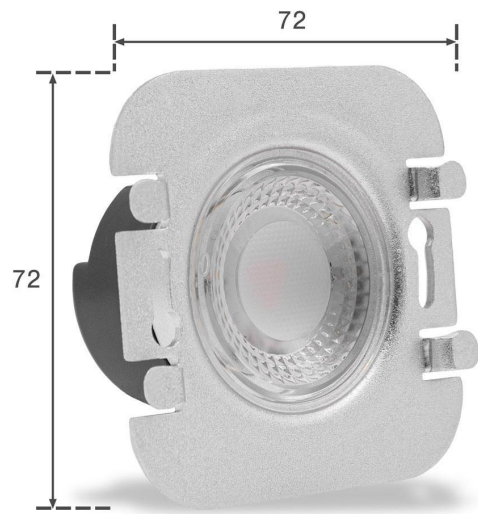


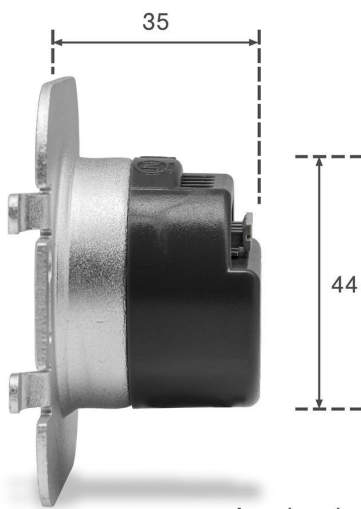
# Art.-Nr. 403789: LED Treppenbeleuchtung 230V Wandeinbauleuchte eckig Alu- gebürstet - Unterteil Lichtfarbe: Kaltweiß 6000K 1,5W

## Produktbilder





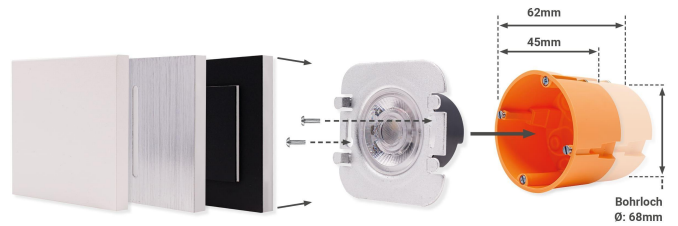
Angaben in mm



Angaben in mm

## TREPPENBELEUCHTUNG LED WANDEINBAULEUCHE

- Effektive LED Stufenbeleuchtung
- Stilvolle Lichtakzente und mehr Sicherheit
- Einfache Installation in Hohlwand / UP-Dosen
- Aus hochwertigem Aluminium und Acrylglas hergestellt
- Werkzeuglose Montage des Oberteils



### EIGENSCHAFTEN

Dekorative Lichteffekte  
Tauschbares Design

### LED UNTERTEIL

Inkl. Netzteil für 230V  
Befestigung mit Schrauben

### UNTERPUTZ- HOHLRAUMDOSE\*

Tiefe: 62mm bzw. 45mm möglich  
Ø: 68mm / 60mm Schraubenabstand  
\*Nicht im Lieferumfang enthalten



Angaben in mm

## Produktbeschreibung

---

### LED Stufenbeleuchtung Kaltweiß | Lichtaustritt nach oben & unten

Unsere LED-Stufenbeleuchtung besteht aus zwei Teilen:

- Unterteil mit LED-Leuchtkörper und Slidehalterung
- Oberteil bzw. die Abdeckung, Alu-gebürstet

Dieses quadratische Oberteil gibt das Licht nach unten mit einem Abstrahlwinkel von 60° Grad ab und nach oben mit einem Abstrahlwinkel von 30°. Dieser Lichteffekt gibt Ihrer Treppe ein stilvolles Begleitlicht für den Treppenaufgang.

Durch die Beleuchtung der Stufen wird die Trittsicherheit gesteigert. Mögliche Gegenstände auf der Treppe können schneller erkannt werden. Ferner gibt das Treppenlicht Orientierung.

Das Alu gebürstete Oberteil hat eine Länge und Breite von jeweils 80 mm und eine Höhe von 8 mm.

#### Ihre Vorteile kurz zusammengefasst

- Effektive Beleuchtung für Treppenstufen
- Stilvolle Lichtakzente und mehr Sicherheit
- Schutzart: IP20
- Material: Aluminium
- Werkzeuglose Montage des Oberteils

### LED Stufenbeleuchtung | Unterteil | Lichtfarbe Kaltweiß | Slide

Eine Stufenbeleuchtung ist eine stilvolle Beleuchtungslösung für den Treppenbereich. Auch der Sicherheitsaspekt ist offensichtlich: mehr Helligkeit auf den Trittplächen und Orientierung.

Das Unterteil ist für den Einbau in handelsüblichen Unterputzdosen oder Hohlwanddosen geeignet. Es enthält den Leuchtkörper. Seitlich stehen Metallkanten nach vorne ab, über die das Oberteil geschoben wird.

Die vorliegende Stufenbeleuchtung strahlt mit kaltweißem LED Licht. Die Höhe oder Tiefe beträgt 36 mm.

#### Montage

Wie oben schon erklärt, passt diese Stufenleuchte in den handelsüblichen Unterputzdosen. Die stromführenden Kabel werden eingeklemmt und die Abdeckung über das Unterteil geschoben. Bitte achten Sie darauf, dass die stromführenden Kabel nicht gequetscht werden.

Die Spannungsversorgung erfolgt direkt über AC 230V.

## **Montageanleitung für LED Treppenbeleuchtung / Stufenbeleuchtung**

Dieses Video zeigt Ihnen Schritt für Schritt, wie Sie die **Treppenbeleuchtung in einer Unterputzmontage installieren** können:

## Produktdaten

---

### Allgemeine Produktdaten

Name	LED Treppenbeleuchtung 230V Wandeinbauleuchte eckig Alu-gebürstet - Unterteil Lichtfarbe: Kaltweiß 6000K 1,5W
Artikelnummer / SKU	403789
EAN	4063592017159
Hersteller EAN	4063592017159
Hersteller	LongLife LED GmbH by HK

### Rechtliche Produktdaten

Garantie	2 Jahre
Prüfzeichen	CE, RoHS
Herkunftsland	China

### Montageangaben

Montageart	Einbau, Wandmontage
Dimmbar	Nein
LED-Lichtfarbe	kaltweiß
Nennlebensdauer	30000 Std.
Schutzart (IP)	IP20
Farbwiedergabe	>80 Ra
Abstrahlwinkel	120 Grad
Form	eckig
Farbtemperatur	6000 K

### Produkteigenschaften - Elektrotechnische Angaben

Leistung	2 W
Energieverbrauch	2 W
Eingangsspannung (V)	230 V/AC
Lichtstrom	170 Lumen
Nennlichtstrom	170 Lumen
Produktfarbe	alufarben
Produktbreite	80 mm
Produktlänge	80 mm
Produkthöhe	10 mm
Netto-Gewicht des Produktes	0,113 kg