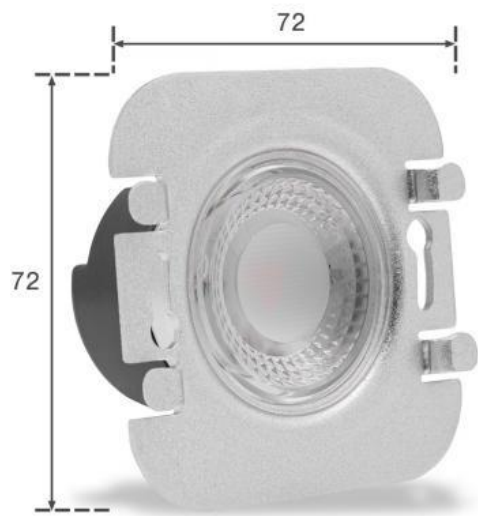


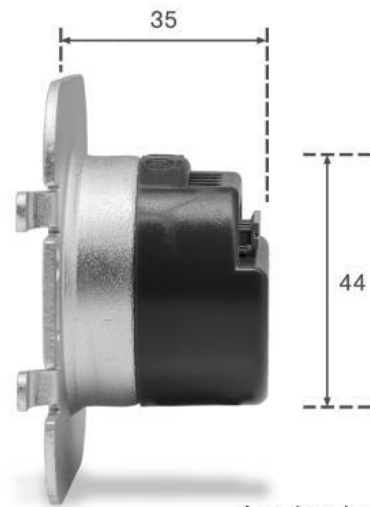
Art.-Nr. 403788: LED Treppenbeleuchtung 230V Wandeinbauleuchte eckig Alu- gebürstet - Unterteil Lichtfarbe: Warmweiß 3000K 1,5W

Produktbilder





Angaben in mm



Angaben in mm



TREPPENBELEUCHTUNG LED WANDEINBAULEUCHE

- Effektive LED Stufenbeleuchtung
- Stilvolle Lichtakzente und mehr Sicherheit
- Einfache Installation in Hohlwand / UP-Dosen
- Aus hochwertigem Aluminium und Acrylglas hergestellt
- Werkzeuglose Montage des Oberteils



EIGENSCHAFTEN

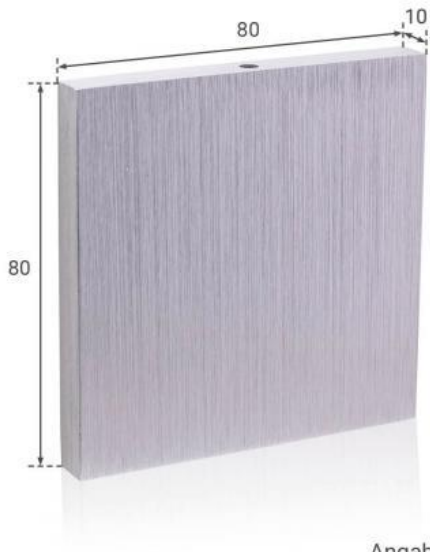
Dekorative Lichteffekte
Tauschbares Design

LED UNTERTEIL

Inkl. Netzteil für 230V
Befestigung mit Schrauben

UNTERPUTZ- HOHLRAUMDOSE*

Tiefe: 62mm bzw. 45mm möglich
Ø: 68mm / 60mm Schraubenabstand
*Nicht im Lieferumfang enthalten



Angaben in mm



Produktbeschreibung

LED Stufenbeleuchtung 1,5W eckig, Alu gebürstet, Warmweiß

Unsere LED-Stufenbeleuchtung besteht aus zwei Teilen:

- Unterteil mit LED-Leuchtkörper und Slidehalterung
- Oberteil bzw. die Abdeckung, Alu-gebürstet

Dieses quadratische Oberteil gibt das Licht nach unten mit einem Abstrahlwinkel von 60° Grad ab und nach oben mit einem Abstrahlwinkel von 30°. Dieser Lichteffekt gibt Ihrer Treppe ein stilvolles Begleitlicht für den Treppenaufgang.

Durch die Beleuchtung der Stufen wird die Trittsicherheit gesteigert. Mögliche Gegenstände auf der Treppe können schneller erkannt werden. Ferner gibt das Treppenlicht Orientierung.

Das Alu-gebürstete Oberteil hat eine Länge und Breite von jeweils 80 mm und eine Höhe von 8 mm.

Ihre Vorteile kurz zusammengefasst

- Effektive Beleuchtung für Treppenstufen
- Stilvolle Lichtakzente und mehr Sicherheit
- Schutzart: IP20
- Material: Aluminium
- Werkzeuglose Montage des Oberteils

Stufenbeleuchtung Unterteil 1,5W Warmweiß - für den Einbau

Die Unterputz Stufenbeleuchtung strahlt mit warmweißer Lichtfarbe. Sie wird direkt an die 230V Stromzufuhr angeschlossen. Die Stufenbeleuchtung hat eine Tiefe von nur 36 mm.

Kabel können einfach hinten werkzeuglos eingeklemmt werden.

Eine Treppe gehört inzwischen mit zu den Designelementen eines Hauses. Die Treppenbeleuchtung ist dann eine Effektbeleuchtung, um das Design vorteilhaft in den Vordergrund zu rücken oder noch mehr Nachdruck zu verleihen. Daneben verschafft die Stufenbeleuchtung mehr Sicherheit, da die Trittflächen sichtbarer sind. Diese Leuchten sind auch als Wandeinbauleuchten zu verwenden. Stellen Sie sich einen Gang, Korridor oder Flur vor, der auf Fußleistenhöhe mit diesen Wandeinbauleuchten ausgestattet wird. Die Wandleuchte wird plötzlich zu einer Wegbeleuchtung im Innenbereich.

Notiz: Diese Stufenbeleuchtung ist nicht dimmbar.

Montageanleitung für LED Treppenbeleuchtung / Stufenbeleuchtung

Dieses Video zeigt Ihnen Schritt für Schritt, wie Sie die **Treppenbeleuchtung in einer Unterputzmontage installieren** können:

Produktdaten

Allgemeine Produktdaten

Name	LED Treppenbeleuchtung 230V Wandeinbauleuchte eckig Alu-gebürstet - Unterteil Lichtfarbe: Warmweiß 3000K 1,5W
Artikelnummer / SKU	403788
EAN	4063592019085
Hersteller EAN	4063592019085
Hersteller	LongLife LED GmbH by HK

Rechtliche Produktdaten

Energieverbrauchskennzeichnung (nach EU 2019/2015)	F
EPREL-Eintragungsnummer	911410
Garantie	2 Jahre
Prüfzeichen	CE, RoHS
Herkunftsland	China

Montageangaben

Montageart	Einbau, Wandmontage
Dimmbar	Nein
Lichtfarbe	warmweiß
Nennlebensdauer	30000 Std.
Schutzart (IP)	IP20
Farbwiedergabe	>80 Ra
Abstrahlwinkel	120 Grad
Form	eckig

Farbtemperatur	3000 K
Eingangsspannung (V)	230 V/AC
Energieverbrauch	2 W
Leistung	2 W
Lichtstrom	150 Lumen
Nennlichtstrom	150 Lumen
Produktbreite	80 mm
Produktlänge	80 mm
Produkthöhe	10 mm
Netto-Gewicht des Produktes	0,053 kg