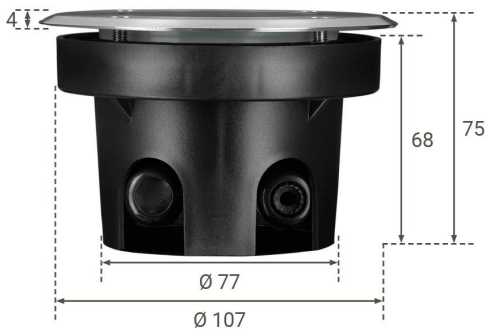


Art.-Nr. 3906: Bodeneinbaustrahler rund IP67 flach (ohne Leuchtmittel)

Produktbilder







Angaben in mm



Produktbeschreibung

Runder, flacher LED Bodeneinbaustrahler 230V

Achtung: Im Lieferumfang ist kein Leuchtmittel enthalten!

Für diese flachen **LED-Bodeneinbaustrahler** passen nur unsere Module (Art.Nr. 2831 - 2835) als Leuchtmittel.

Verschiedene Lichtfarben und Linsen stehen Ihnen dabeibzur Auswahl. Ferner sind die Module Art Nr 2831 - 2834 mit Hilfe eines Phasenabschnittsdimmer dimmbar. Das Modul mit Art.Nr. 2835 kann nur mit einer inkludierten IR Fernbedienung angesteuert werden und nicht mit einem Phasen Abschnittsdimmer.

Der LED Bodeneinbaustrahler wird in den unterschiedlichsten Untergründen eingelassen, wie z.B. Steinpflaster, Holz, Kies, Erde. Ideal ist das Einbetonieren der Hülse im Boden für einen sicheren Halt.

Der **Edelstahlkopf ist korrosionsbeständig** und sehr widerstandsfähig. Die Bodenleuchte hat die Schutzart IP67 und ist damit gegen alle Witterungseinflüsse geschützt. Bitte achten Sie darauf, dass die Kabelverbindungen wasserdicht verschlossen sind. Um Staunässe zu vermeiden, empfehlen wir das Einlassen in einem Kiesbett mit ausreichenden Ablaufmöglichkeiten für Regenwasser.

Abmessungen

- Einbaudurchmesser: 110mm
- Abdeckmaß: max 120mm
- Einbautiefe: 70mm
- Aufbauhöhe: 4mm

Anwendungsbereiche

Die Bodeneinbaustrahler tauchen Haus und Garten in ein neues Lichtkleid. Wege werden ausgeleuchtet, Gartenbereiche werden mit dezenten Lichteffekten herausgestellt, tolle Schatteneffekte werden auf Skulpturen und Springbrunnen gezaubert.

Der Nachdruck liegt auf das Wort "dezent". Für mehr Leuchtkraft verwenden Sie Gartenstrahler oder Außenstrahler, beides in unserem Onlineshop verfügbar.

Anleitung zur Montage von Bodeneinbaustrahlern Flach

Erfahren Sie in diesem Video, wie Sie die Bodeneinbaustrahler Flach montieren

Montage von Einbaustrahlern Flach

Produktdaten

Allgemeine Produktdaten

Name	Bodeneinbaustrahler rund IP67 flach (ohne Leuchtmittel)
Artikelnummer / SKU	3906
EAN	4063592006276
Hersteller EAN	4063592006276
Hersteller	LongLife LED GmbH by HK
Garantie	2 Jahre
Prüfzeichen	CE, RoHS
Schutzklasse (nach EN 61140 und VDE 0140-1)	I
Herkunftsland	China
Einbaulänge	74 mm
Einbaubreite	110 mm
Einbautiefe	70 mm
Schutzart (IP)	IP67
Abstrahlwinkel	80 Grad
Form	rund
Rahmenfarbe	silber
Akzentbeleuchtung	geeignet
Einbau-LEDs	Nein
Eingebaute LEDs	Nein
Eingangsspannung (V)	230 V/AC
Energieverbrauch	10 W

Gehäusefarbe	silber / chrom
Produktbreite	120 mm
Produktlänge	120 mm
Produkthöhe	74 mm
Produktdurchmesser	110 mm
Gewicht	0,790 kg
Netto-Gewicht des Produktes	0,489 kg

Produkteigenschaften - Temperaturangaben

Betriebstemperatur (°C)	-20 °C bis +40 °C
-------------------------	-------------------