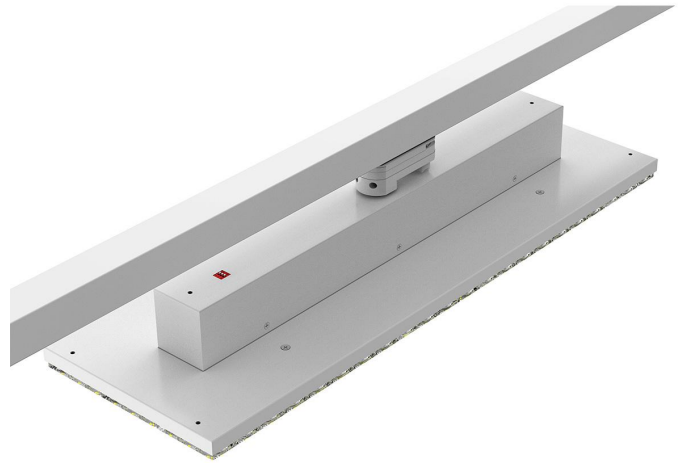
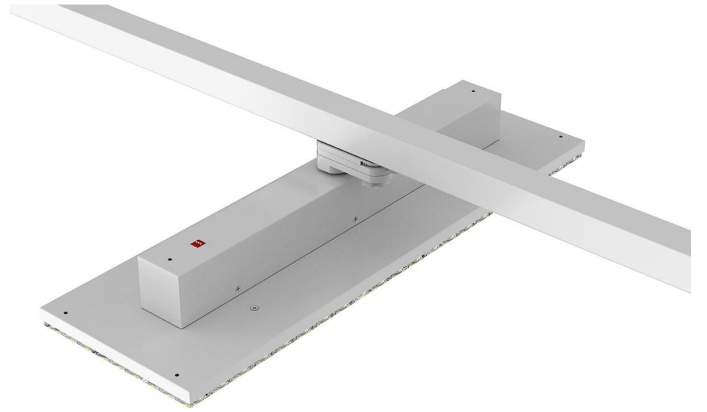
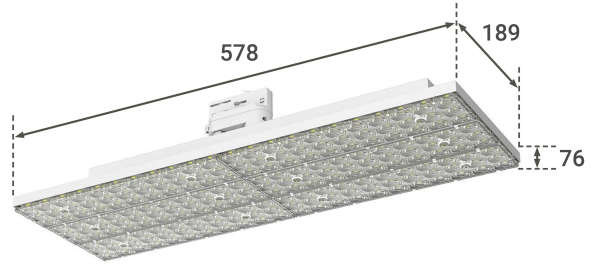


Art.-Nr. 2807: Tracklight 70W 25°x90°

Produktbilder







Angaben in mm

Produktbeschreibung

LED Tracklight – 70 W, 11.000 Lumen , 4.000 K, Abstrahlwinkel 25° 90°

Das **LED Tracklight** ist variabel einsetzbares LED Modul für Stromschienen. Es eignet sich sehr gut als **professionelle Beleuchtungslösung für Ladengeschäfte und Shops** zur ansprechenden Grundbeleuchtung und für eine zusätzliche Akzentbeleuchtung für Verkaufsflächen.

Das LED Tracklight verbreitet ein 11.000 Lumen helles, angenehm neutralweißes Licht (4.000 Kelvin). Die Opalabdeckung sorgt zusätzlich für eine dezente, indirekte Deckenbeleuchtung.

Ihre Vorteile auf einen Blick

- effektive, professionelle Beleuchtungslösung (70 W, 11.000 lm)
- neutralweißes Licht (4.000 K)
- Abstrahlwinkel: 25° x 90°
- kurze Zünd- und Anlaufzeit von nur 0,5 Sekunden
- Herstellergarantie: 5 Jahre

Das LED Tracklight verfügt über die Schutzklasse IP 20.

Die in den Tracklights eingesetzten LEDs der Marke Epistar (Typ SMD2837) verfügen über einen hohen Grad an Energieeffizienz und haben eine Nennlebensdauer von rund 50.000 Stunden mit 100.000 Schaltzyklen. Wir geben Ihnen fünf Jahre Garantie auf diese LED Tracklights.

Produktdaten

Allgemeine Produktdaten

Name	Tracklight 70W 25°x90°
Artikelnummer / SKU	2807
EAN	4260601135662
Hersteller EAN	4260601135662
Hersteller	LongLife LED GmbH by HK

Rechtliche Produktdaten

Energieverbrauchskennzeichnung (nach EU 2019/2015)	D
EPREL-Eintragungsnummer	901094
Garantie	5 Jahre
Prüfzeichen	CE, RoHS
Schutzklasse (nach EN 61140 und VDE 0140-1)	I
Herkunftsland	China

Montageangaben

Montageart	3-Phasenschiene
------------	-----------------

Produkteigenschaften - Lichttechnische Angaben

Farbkonsistenz	5 SDCM
Dimmbar	Nein
Lichtfarbe	neutralweiß
Nennlebensdauer	50000 Std.
Schutzart (IP)	IP20
Farbwiedergabe	>80 Ra

Abstrahlwinkel	90 Grad
Akzentbeleuchtung	geeignet
LED-Chip-Typ	SMD2837
LED-Hersteller	EPISTAR
Farbtemperatur	4000 K
Aufwärmzeit	1 s
Eingangsspannung (V)	230 V/AC
Energieverbrauch	70 W
Leistung	70 W
Lichtstrom	11000 Lumen
Nennlichtstrom	11000 Lumen
Nennstrom	1900 mA
Netzteil	intern
Powerfactor	1
Schaltzyklen	10000
Treiberhersteller	AGT
Zündzeit	1 s
Gehäusefarbe	weiß
Abdeckung	klar
Produktbreite	189 mm
Produktlänge	578 mm
Produkthöhe	76 mm
Treiberabmessung Länge	392 mm
Treiberabmessung Höhe	23 mm
Treiberabmessung Breite	31 mm

Gewicht	0,020 kg
Netto-Gewicht des Produktes	2,900 kg

Produkteigenschaften - Temperaturangaben

Betriebstemperatur (°C)	-20 °C bis +45 °C
-------------------------	-------------------